

Ⓢ Zur Verwendung in einer Umgebung, in der eine Ablagerung von leitfähigem Staub auf der Leuchte erwartet werden kann. Ⓢ For use in an environment in which a deposit of conductive dust on the luminaire may be expected. Ⓢ Destiné à être utilisé dans un environnement dans lequel il est possible que de la poussière conductrice s'accumule sur le luminaire. Ⓢ Da usare in ambienti in cui è possibile aspettarsi depositi di polvere conduttiva sull'impianto di illuminazione. Ⓢ Para aplicaciones en un entorno en el cual se puede esperar un depósito de polvo conductor encima de la luminaria. Ⓢ Para uso em ambiente, no qual pode ser esperada a acumulação de poeiras condutoras sobre a luminária. Ⓢ Για χρήση σε περιβάλλον στο οποίο αναμένεται απόθεση αγώγιμης σκόνης στο φωτιστικό. Ⓢ Voor gebruik in een omgeving, waar een ongebruikelijke stofafzetting op de armatuur kan worden verwacht. Ⓢ För användning i en miljö som där det kan förväntas en avlagring av damm på armaturen. Ⓢ Käytettäväksi ympäristöissä, joissa sähköä johtavia pölykertymiä voi olla odotettavissa lampulle. Ⓢ For bruk i et miljø der det forventes oppsamling av ledende støv på lampen. Ⓢ Til brug i miljøer, hvor der kan forventes aflejring af ledende støv på belysningsarmaturet. Ⓢ Pro použití v prostředí, kde lze očekávat usazování vodivého prachu na svítidle. Ⓢ Для использования в местах, где возможно оседание на светильнике электропроводящей пыли. Ⓢ Olyan környezetben használandó, ahol elektromosságot vezetõ por rakodhat a világítótestre. Ⓢ Do użyciu w środowisku, w którym można spodziewać się gromadzenia na oprawie kurz (pyłu) przewodzącego prąd. Ⓢ Na použití v prostredí, v ktorom možno očakávať usadzovanie vodivého prachu na svetidle. Ⓢ Za uporabo v okolju, kjer se lahko pričakuje kopičenje prevodnega prahu na svetilu. Ⓢ Lamba úzerinde iletken toz birikmesinin beklenebileceği bir ortamda kullanıçindir. Ⓢ Za uporabu u okolini, u kojoj se mogu očekivati naslage provodne prašine na svjetiljci. Ⓢ Pentru utilizare într-un mediu în care un depozit de praf conductiv poate fi de aşteptat pe lam-pa. Ⓢ Предназначени за среда, в която е възможно натрупване на проводящ прах върху осветителното тяло. Ⓢ Kasutamiseks keskkonnas, kus võib tolmu oodata. Ⓢ Skirta naudoti aplinkoje, kurioje gali kauptis laidžios dulks ant šviestuvo. Ⓢ Izmantošanai vidē, kurā var būt paredzama strāvu vadošu putekļu uzkrāšanās uz spuldzes virsmas. Ⓢ Za upotrebu u okruženju gde se očekuje depozit provodne prašine na lampi. Ⓢ Для використання в середовищі, в якому може очікуватись нашарування струмопровідного пилу на світильник. Ⓢ Шамшырақта электрлік -статикалық шаңның жиналуы мүмкін сыртқы ортада қолдану үшін.

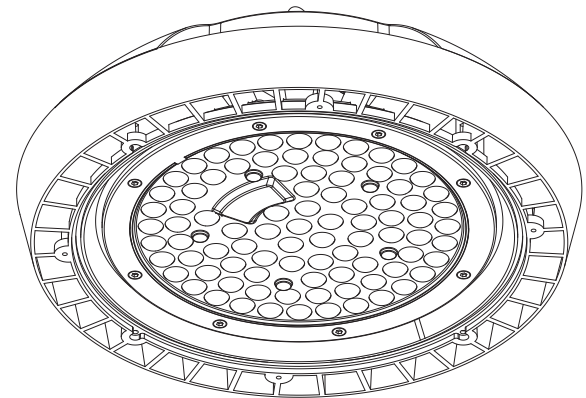
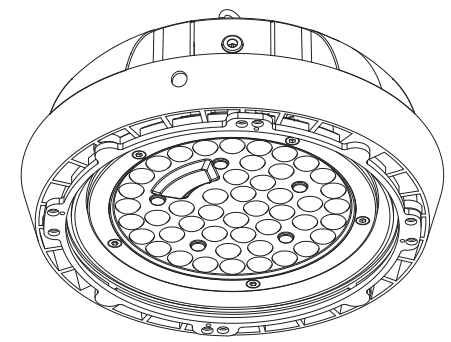
Ⓢ Anschlussklemme nicht im Lieferumfang enthalten. Ⓢ Connecting terminal not included. Ⓢ Bornier de raccordement non fourni. Ⓢ Il terminale di connessione non è incluso. Ⓢ Terminal de conexión no incluido. Ⓢ Terminal de ligação não incluído. Ⓢ Η λωρίδα σύνδεσης δεν περιλαμβάνεται. Ⓢ Aansluitklemmen worden niet bijgeleverd. Ⓢ Terminalen är ej inkluderad i leveranspaketet. Ⓢ Kytken-täterminaalia ei toimiteta laitteen mukana. Ⓢ Tilkoblingsklemme følger ikke med i pakningen. Ⓢ Terminalen inkludereres ikke i pakken. Ⓢ Pripojovací svorkovnice není součástí dodávky. Ⓢ Соединительный зажим не входит в комплект поставки. Ⓢ A sorkarocs nem része a csomagnak. Ⓢ Zacisk przyłączeniowy nie wchodzi w zakres dostawy. Ⓢ Pripojovacia svorka sa v dodávke nenachádza. Ⓢ Prikjučna sponka ni priložena dostavljenemu paketu. Ⓢ Konnektör şeridi teslimat kapsamına dahil değildir. Ⓢ Spojni terminal nije priložen. Ⓢ Borna de legäturä r u este inclusä în pachetul de livrare. Ⓢ Присъединителната клема не е включена в доставката. Ⓢ Klemm ei sisaldu tarmekomplektis. Ⓢ Jungčių gnybtai nepridėti. Ⓢ Pieslēguma sprāie neietilpst piegādes aprēmā. Ⓢ Terminal nije uključen u opseg isporuke. Ⓢ 3'еднувальний зажим не входить у комплект постачання. Ⓢ Жалғау терминалы қамтылмаған.



COMPACT HIGH BAY

S / L

- 5NX32171B0H
- 5NX32171B0P
- 5NX32271B0H
- 5NX32271B0P
- 5NX321D1B0H
- 5NX321D1B0P
- 5NX322D1B0H
- 5NX322D1B0P



Siteco Beleuchtungstechnik GmbH
 Georg-Simon-Ohm-Straße 50
 83301 Traunreut, Germany
 mail: technicalsupport@siteco.de
 Phone: +49 8669 / 33-844
 www.siteco.com

Made in China
 C10449058
 G15018898
 5MA61-251362_ab
 10.10.2017 / Gei

Our Brands
siteco **traxon** **ercue**



5NX32 . 71B0H
COMPACT HIGH BAY S

299mm

138mm

kg = 3.3

5NX32 . 71B0P
COMPACT HIGH BAY L

399mm

159mm

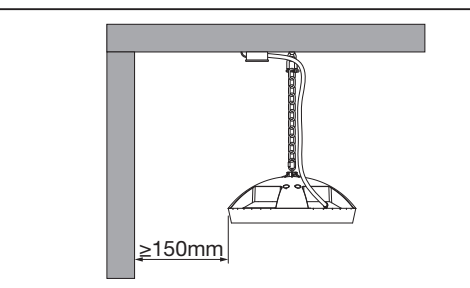
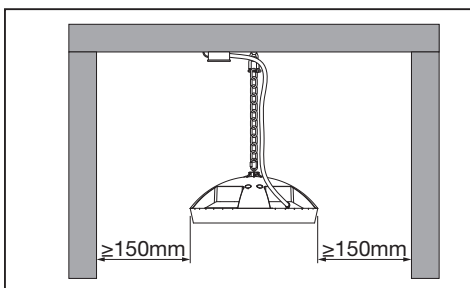
kg = 5.3

| | EAN | W | Pf | Hz | VAC | lm | K | Ta | ⚡ |
|-------------|---------------|-----|-------|-------|-----------|-------|------|------------|-----|
| 5NX32171B0H | 4058352143360 | 115 | >0.95 | 50/60 | 220...240 | 15000 | 4000 | -30...50°C | 60° |
| 5NX32271B0H | 4058352143322 | 115 | >0.95 | 50/60 | 220...240 | 15000 | 4000 | -30...50°C | 90° |
| 5NX32171B0P | 4058352143261 | 220 | >0.95 | 50/60 | 220...240 | 28600 | 4000 | -30...50°C | 60° |
| 5NX32271B0P | 4058352143230 | 220 | >0.95 | 50/60 | 220...240 | 28600 | 4000 | -30...50°C | 90° |

5NX32 . 71B0 .

1x

5LY9005
EAN 4039806999856



Ⓢ Zwischen Netzspannungsversorgung und DALI Dimmleitung ist Basisisolierung notwendig. Ⓢ There shall maintain basic insulation between the line voltage supply and the DALI dimming conductor. Ⓢ Une isolation de base est recommandée entre la source de tension du secteur et le contrôleur de gradation DALI. Ⓢ Deve essere mantenuto un isolamento di base tra l'alimentazione di linea e il conduttore di regolazione della luminosità DALI. Ⓢ Debe mantenerse un aislamiento básico entre el suministro de tensión de red y el conductor de intensidad DALI. Ⓢ O isolamento básico deve ser mantido entre o fornecimento de tensão de rede e o condutor de redução da luminosidade DALI. Ⓢ Διατηρείται η βασική μόνωση ανάμεσα στην τάση της ηλεκτρικής παροχής και του ροοστάτη DALI. Ⓢ Er moet primaire isolatie zijn tussen de stroomaanvoer en de DALI dimgeleider. Ⓢ Grundläggande isolering skall bevaras mellan nätspänningen och DALI:s dimmingsledare. Ⓢ Verkköjännitelähteen ja DALI-himmennysjohtimen välinen peruseristys on säilytettävä. Ⓢ Grunnleggende isolering må opprettholdes mellom spenningsstilførselen og DALI-lysdempingskontaktene. Ⓢ Der skal vedligeholdes grunnleggende isolering mellem linjespændingsforsyningen og DALI dæmpningslederen. Ⓢ Mezi napájecími vodiči a vodičem regulátora jarkosti DALI by měla být zachována základní izolace. Ⓢ Между фазным проводником питания и проводником регулятора яркости DALI должна быть обеспечена основная изоляция. Ⓢ Fenn kell tartani egy alap szintű szigetelést a vonal feszültség forrása és a DALI fényerő-szabályozó vezeték között. Ⓢ Należy zachować podstawowy poziom izolacji pomiędzy przewodem zasilającym a przewodem ściemniacza DALI. Ⓢ Medzi prívodom sieťového napätia a stmievacím vodičom DALI musí byť zachovaná základná izolácia. Ⓢ Treba je vzdrževati osnovno izolacijo med vodom mrežne napetosti in zatamnjenim prevodnikom DALI. Ⓢ Hat gerilim beslemesi ve DALI kısma iletkeni arasinda izolasyon saglanmalidir. Ⓢ Potrebno je održati osnovnu izolaciju između napajanja voda i provodnika za regulaciju rasvjeta DALI. Ⓢ Trebuie menținută o izolație de bază între sursa tensiunii de linie și conductorul de reglare a luminosității DALI. Ⓢ Трябва да се поддържа основна изолация между мрежовото захранване и проводника на DALI регулатора на светлинния поток. Ⓢ Võrgupingeallika ja DALI hämardusjuhi vahel peab olema põhisooisatsioon. Ⓢ Tarp linijinės įtampos šaltinio ir DALI apšvietimo reguliatoriaus laido turėtų būti įrengta pagrindinė izoliacija. Ⓢ Ir jābūt pamata izolācijai starp līnijas sprieguma padevi un DALI apgaismojuma regulēšanas vadu. Ⓢ Treba da se obezbedi osnovna izolacija između napajanja linije i provodnika za zatamnivanje DALI. Ⓢ Між фазним проводником живлення та проводником регулятора яркості DALI має бути забезпечено основну ізоляцію. Ⓢ Желілік кернеу мен DALI кремний кабелін негізи оқшаулау қажет.

⚠ Ⓢ Die Lichtquelle dieser Leuchte ist nicht auswechselbar. Wenn die Lichtquelle das Ende ihrer Lebensdauer erreicht hat, ist die gesamte Leuchte zu ersetzen. Ⓢ The light source of this luminaire is not replaceable, when the light source reaches its end of life the whole luminaire shall be replaced. Ⓢ La source de lumière de ce luminaire ne peut être remplacée, lorsque celle-ci atteint la fin de sa durée de vie, l'ensemble du luminaire doit être remplacé. Ⓢ La sorgente luminosa di questo apparecchio di illuminazione non può essere sostituita; al termine della durata della sorgente luminosa occorrerà sostituire l'intero apparecchio di illuminazione. Ⓢ La fuente de luz de esta luminaria no es reemplazable, cuando la fuente de luz llega al final de la vida se debe de sustituir la luminaria entera. Ⓢ A fonte de luz desta luminária não é substituível, quando a fonte de luz atinge o seu fim de vida, toda a luminária deve ser substituída. Ⓢ Η πηγή φωτός αυτής της λυχνίας δεν μπορεί να αντικατασταθεί. Σε περίπτωση που η πηγή φωτός παύει να λειτουργεί, πρέπει να αντικατασταθεί όλη η λυχνία. Ⓢ De lichtbron van dit armatuur is niet vervangbaar. Wanneer de lichtbron het einde van zijn levensduur heeft bereikt, dient het gehele armatuur te worden vervangen. Ⓢ Ljuskällan för denna armatur kan inte bytas ut, när ljuskällan nått slutet av sin livslängd skall hela armaturen ersättas. Ⓢ Tämän valaisimen valonlähde ei voida vaihtaa, koko valaisin on vaihdettava, kun valonlähde tulee käyttöikänsä päähän. Ⓢ Lyskilden til denne lampen kan ikke skiftes ut. Når lyskildens levetid er over, må hele lampen skiftes ut. Ⓢ Lyskilden i dette armature kan ikke udskiftes. Når lyskildens levetid er ophørt, skal hele armaturet udskiftes. Ⓢ Světelný zdroj není vyměnitelný. Po skončení života světelného zdroje je třeba vyměnit celé svítidlo. Ⓢ Источник света данного светильника не подлежит замене, в случае достижения окончания срока его службы светильник заменяется целиком. Ⓢ A fényforrás nem cserélhető a lámpatestben. Amennyiben a fényforrás elérte élettartama végét, az egész lámpatest cseréje szükséges. Ⓢ Źródło światła w tej oprawie jest niewymienne. Gdy źródło światła ulegnie zużyciu, należy wymienić całą oprawę. Ⓢ Svetelný zdroj v tomto svietidle nie je vymeniteľný, pri konci životnosti svetelného zdroje, treba vymeniť celé svietidlo. Ⓢ Svetlobni vir te svetilke se ne more spremeniti, ko je svetlobni vir dosegel svojo končno uporabo, potrebno je zamenjati celotno luč. Ⓢ Bu armatürün ışık kaynağı değiştirilemez. Armatür ömrünün sonuna geldiğinde bütün armatür değiştirilir. Ⓢ Izvor svjetlosti ove svjetiljke nije zamjenjiv. Kada svjetiljka dosegne svoj životni vijek, potrebno je zamjeniti cijelu svjetiljku. Ⓢ Sursa de lumina nu se poate schimba. Cand aceasta nu mai functioneaza trebuie schimbat tot corpul de iluminat. Ⓢ Источника на светлина в това осветително тяло не се подменя. Когато источника на светлина достигне края на живота си, трябва да се подмени цялото осветително тяло. Ⓢ Valgusallikas ei ole vahetatav; kui valgusti tööiga on läbi, vahetatakse terve valgusti. Ⓢ Maitinimo šaltinis šiame šviestuve yra nekeičiamas, pasibaigus jo tarnavimo laikui, turėtų būti pakeistas visas šviestuvas. Ⓢ Gaismekļa gaismas avots nav aizvietojams, kad gaismas avota mūžs ir galā, jānomaina viss gaismeklis. Ⓢ Svetlosni izvor u svetiljci nije zamenljiv, kada svetlosni izvor dostigne svoj životni ek cela svjetiljka će biti zamenjena. Ⓢ Джерело світла в цьому світильнику не можна замінити, тому коли джерело світла досягне свого кінця строку служби, має бути замінений весь світильник. Ⓢ Шығарданның жарық көзі алмастыруға келмейді, егер жарық көзі аяқталғаннан кейін барлық шығардан алмастырылуы керек.

| | | | |
|--|--|--|--|
| <p>5NX3000RAH</p> <p>kg = 0.45</p> | <p>5NX3000RAP</p> <p>kg = 0.75</p> | <p>5NX3000RP .</p> <p>kg = 1.7</p> | <p>1a</p> <p>4x 2.9Nm</p> <p>5NX3000RA .</p> |
|--|--|--|--|

| | |
|--|--|
| <p>1b</p> <p>5NX3000RP .</p> | |
|--|--|

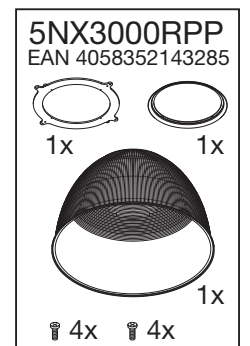
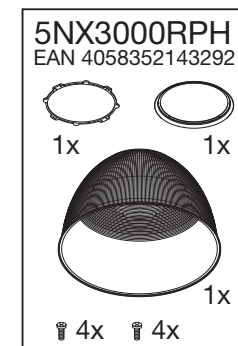
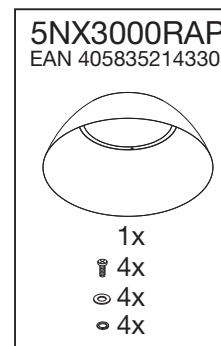
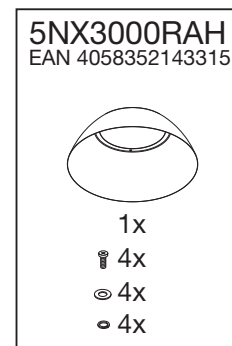
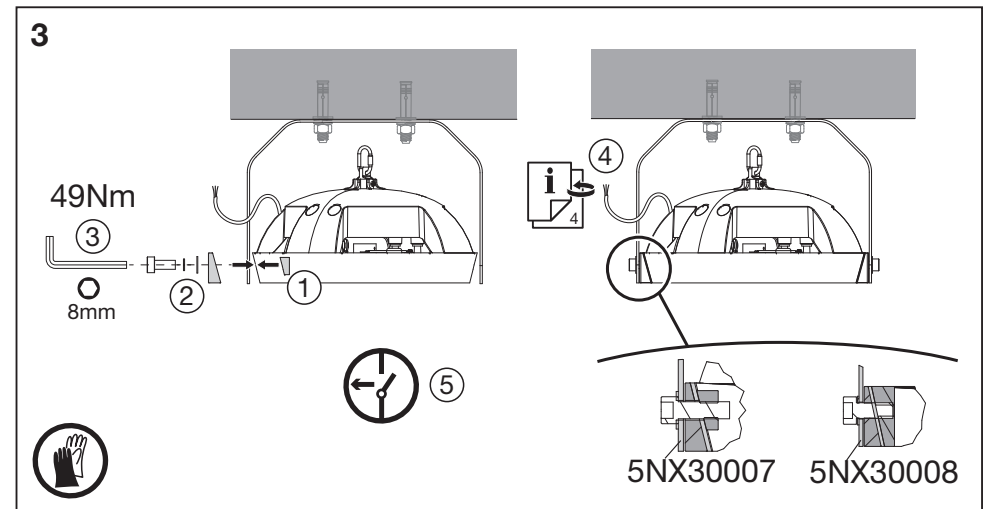
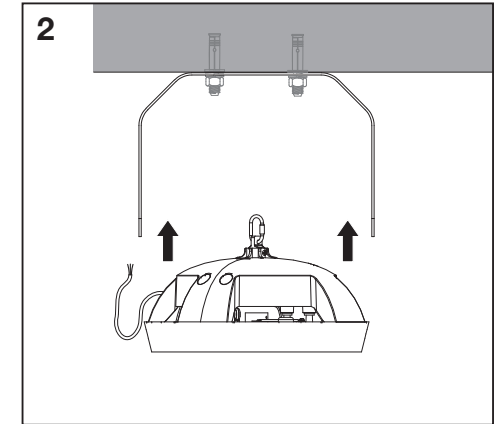
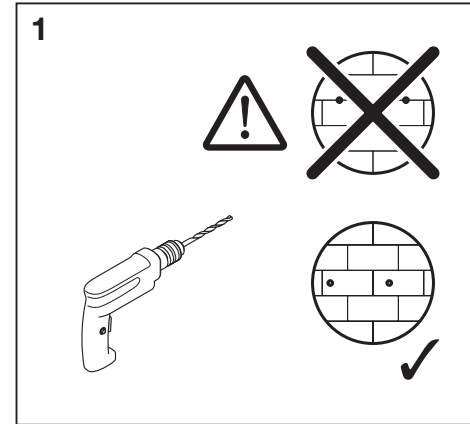
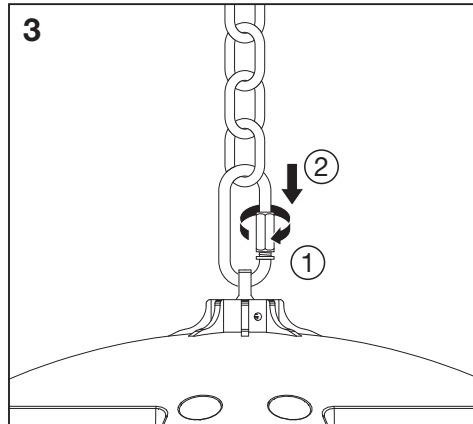
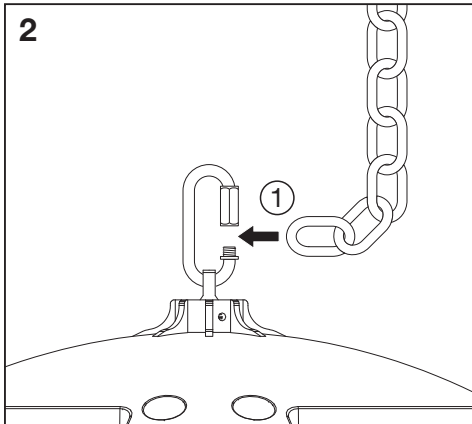
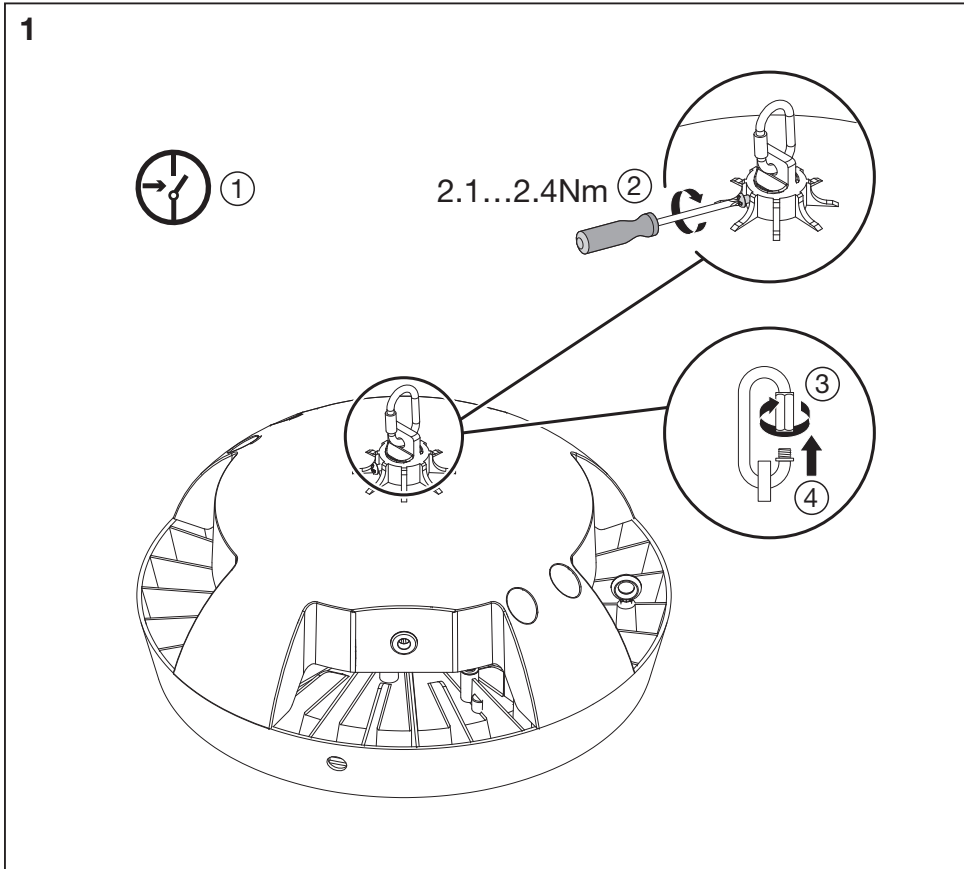
Ⓢ Netzanschluss bitte nach den länderspezifischen Errichtungsbestimmungen tätigen. Ⓣ Connect to the power supply in accordance with national regulations. Ⓤ Connexion à l'alimentation conformément aux normes en vigueur. Ⓥ Effettuare allacciamento alla rete secondo le norme di installazione vigenti nel paese d'utilizzo. Ⓦ La conexión a red debe de realizarse siguiendo las normas específicas de cada país. Ⓧ Ligar à fonte de alimentação, de acordo com a regulamentação nacional. Ⓨ Συνδέστε το στο τροφοδοτικό σύμφωνα με τους εθνικούς κανονισμούς. Ⓩ Aansluiten op het lichtnet, conform de nationale regelgeving. ⓐ Nätslutning skall ske enligt nationella bestämmelser. ⓑ Kytentä verkkoon kansallisten ohjeiden mukaan. ⓓ Koble til strømforsyningen i henhold til nasjonale bestemmelser. ⓔ Nettislutning jf. landespecificke bestemmelser. ⓕ Připojení k síťovému napětí dle platných národních norem. ⓖ Подключение к питанию следует выполнять в соответствии с требованиями государственных нормативов. ⓗ Csatlakoztassa a tápegységbe a helyi előírásoknak megfelelően. ⓘ Zasilanie należy połączyć zgodnie z wymaganiami odpowiednich norm. ⓙ Zapojte do el. prądu podľa predpisanych noriem. ⓚ V napajanje priključite v skladu z nacionalnimi predpisi. ⓛ Šebeke bağlantısını lütfen ülkeye özgü kurulum kuraları çerçevesinde yapınız. ⓜ Spojite na izvor napajanja u skladu s nacionalnim propisima. ⓝ Conectati la sursa de tensiune conform prevederilor din țara în care vă aflați. ⓞ Сържете към електрозахранването в съответствие с националните правила. ⓟ Elektrivõrku ühendamiseks jälgida kohalikke elektripaigaldiste ehitamise eeskirju. ⓠ Prijunkite prie maitinimo šaltinio atsižvelgiant į nustatytus valstybinius reikalavimus. ⓡ Savienojiet ar strāvas padevi saskaņā ar nacionālajiem tiesību aktiem. ⓢ Povežite sa napajanjem u skladu sa nacionalnim propisima. ⓣ Підключення до живлення слід здійснювати відповідно до вимог національних нормативів. ⓤ Қуат көзін мемлекеттік ережелерге сай жалғаңыз.

| | |
|--|--|
| <p>5NX32 . D1B0H COMPACT HIGH BAY S DALI</p> <p>kg = 4.0</p> | <p>5NX32 . D1B0P COMPACT HIGH BAY L DALI</p> <p>kg = 5.9</p> |
|--|--|

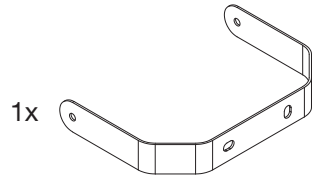
| | EAN | W | Pf | Hz | VAC | lm | K | Ta | ⚡ |
|-------------|---------------|-----|-------|-------|-----------|-------|------|------------|-----|
| 5NX321D1B0H | 4058352143346 | 115 | >0.95 | 50/60 | 220...240 | 15000 | 4000 | -30...50°C | 60° |
| 5NX322D1B0H | 4058352036570 | 115 | >0.95 | 50/60 | 220...240 | 15000 | 4000 | -30...50°C | 90° |
| 5NX321D1B0P | 4058352143278 | 220 | >0.95 | 50/60 | 220...240 | 28600 | 4000 | -30...50°C | 60° |
| 5NX322D1B0P | 4058352143247 | 220 | >0.95 | 50/60 | 220...240 | 28600 | 4000 | -30...50°C | 90° |

| | |
|------------------------------|---|
| <p>5NX32 . D1B0 .</p> | <p>5LY9005 EAN 4039806999856</p> |
|------------------------------|---|

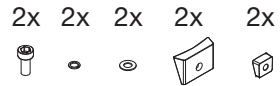
| | |
|---------------|---------------|
| <p>≥150mm</p> | <p>≥150mm</p> |
|---------------|---------------|



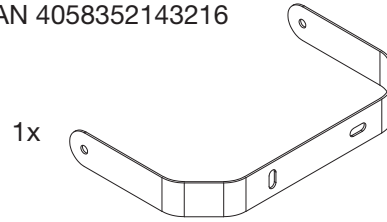
5NX30007
COMPACT HIGH BAY S
EAN 4058352143223



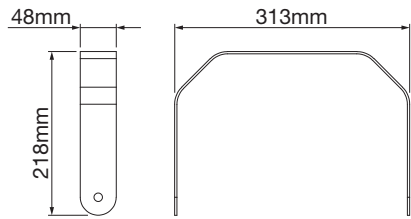
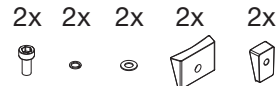
1x



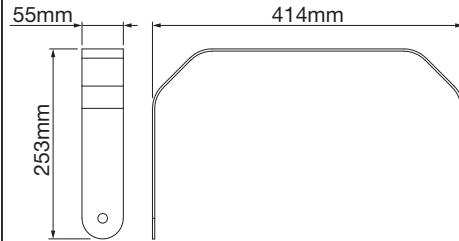
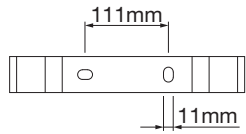
5NX30008
COMPACT HIGH BAY L
EAN 4058352143216



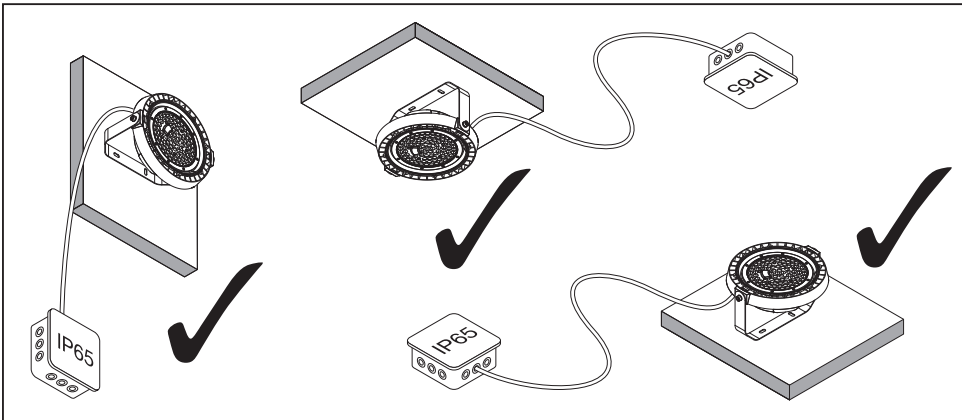
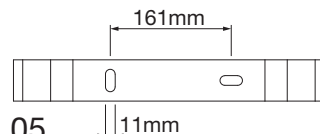
1x



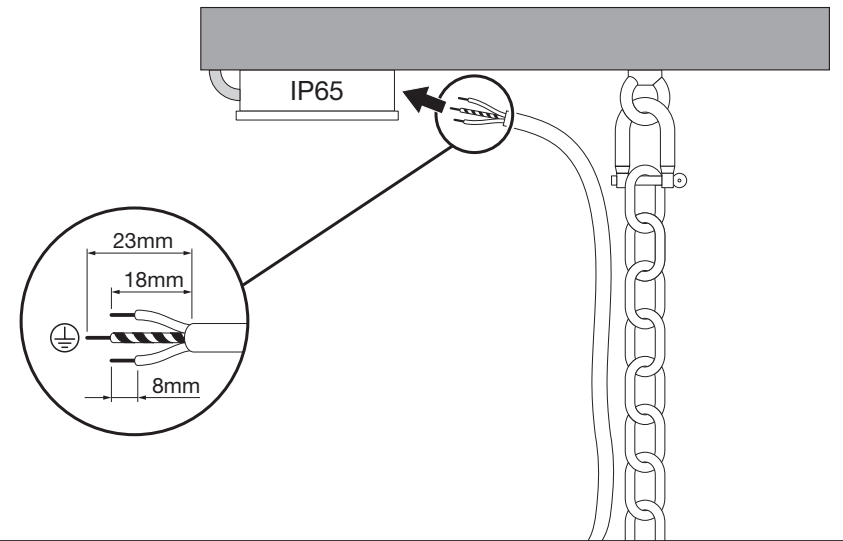
kg = 0.7



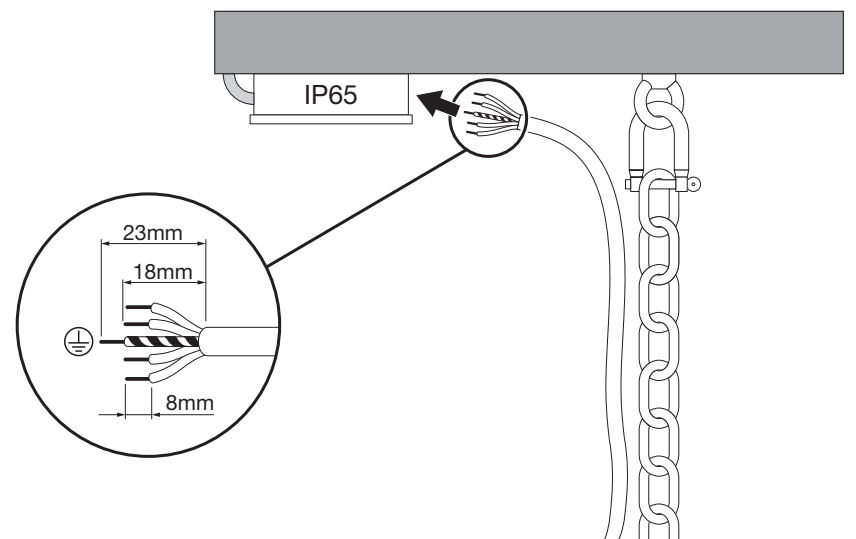
kg = 1.05



4.1

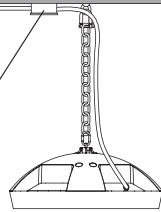


4.2

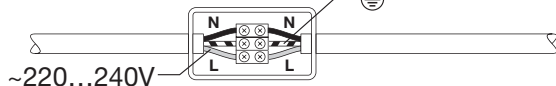


5.1.a

~220...240V



EN 60670-1

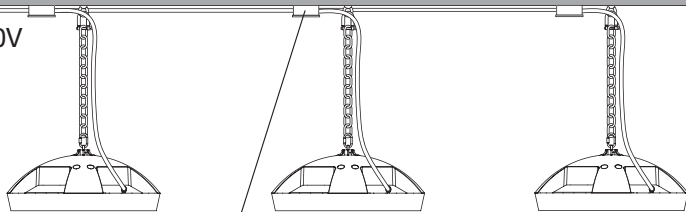


Terminal block

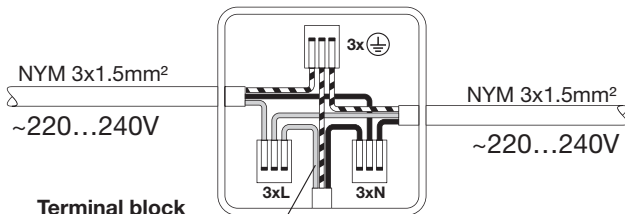
(EN 60998-2-1, EN 60998-2-2)

5.1.b

~220...240V



EN 60670-1



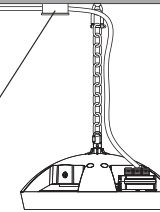
Terminal block

(EN 60998-2-1, EN 60998-2-2)

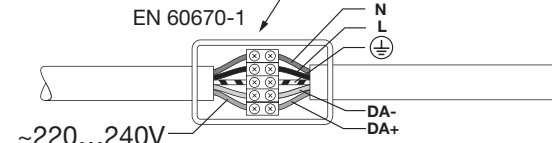
~220...240V

5.2.a

~220...240V



EN 60670-1

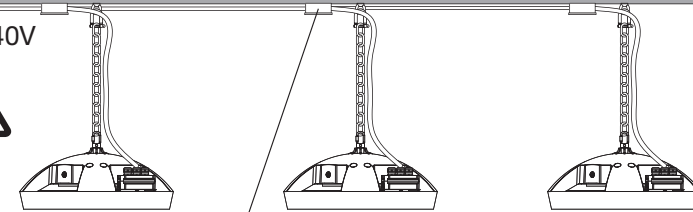


Terminal block

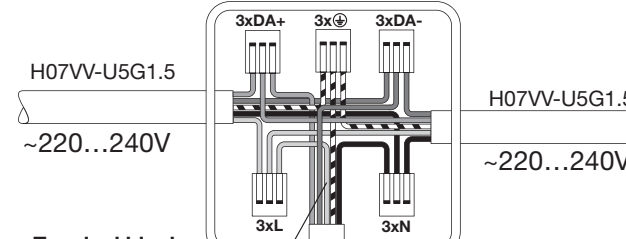
(EN 60998-2-1, EN 60998-2-2)

5.2.b

~220...240V



EN 60670-1



Terminal block

(EN 60998-2-1, EN 60998-2-2)

~220...240V