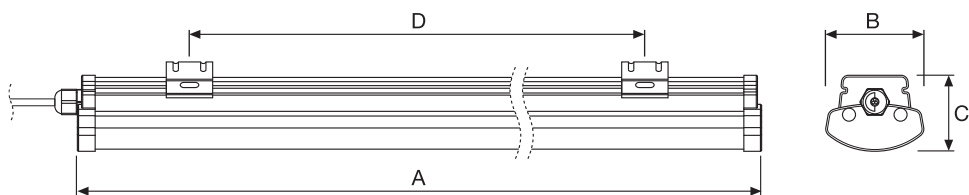
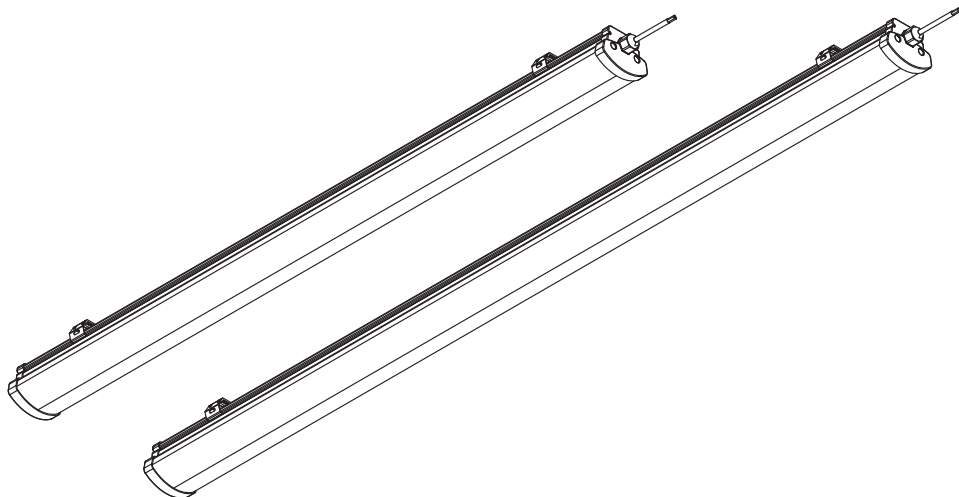


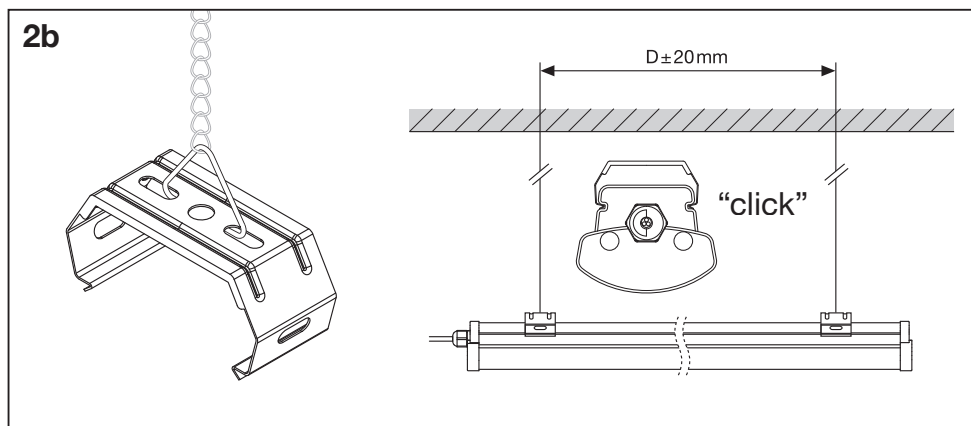
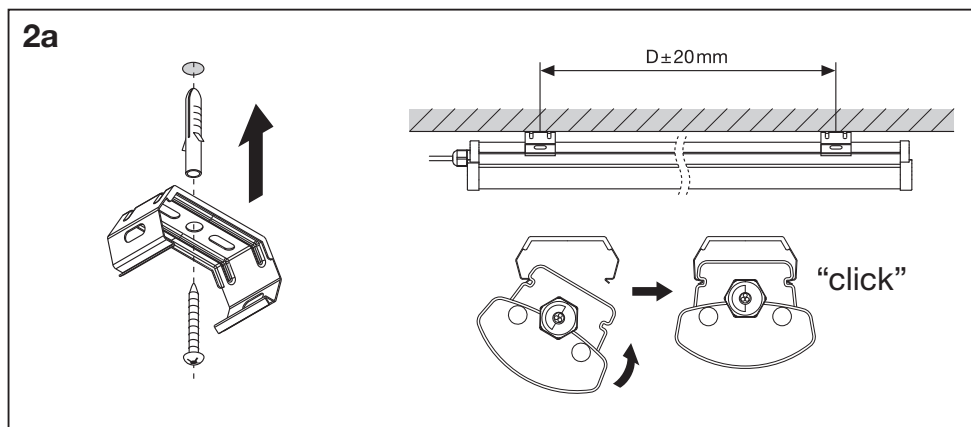
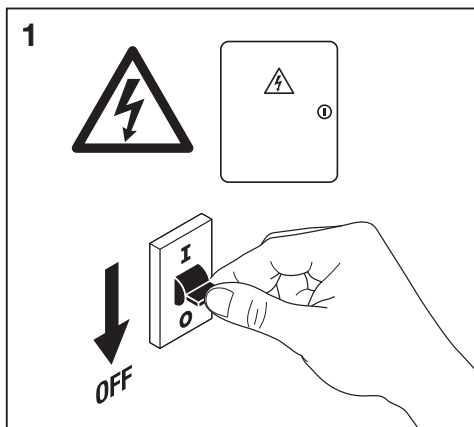
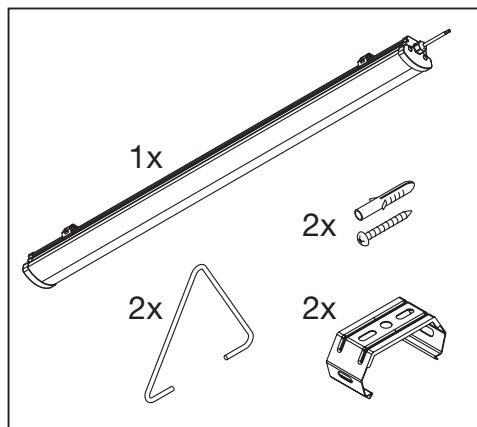
PrevaLight® Damp-proof



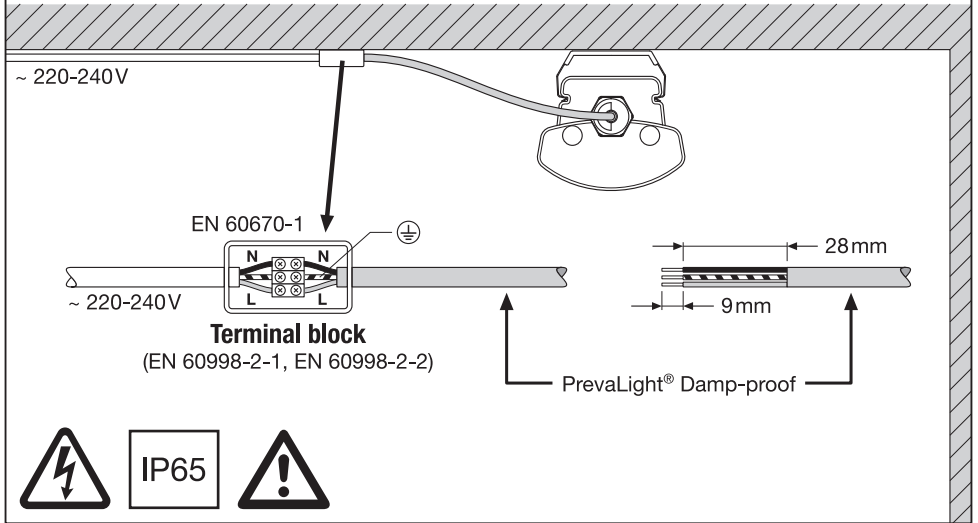
	A	B	C	D	👤	PF	T _a
1200 mm / 40 W	1170 mm	83 mm	64 mm	1000 mm	1.0 kg	> 0.95	-20...+40 °C
1500 mm / 48 W	1450 mm	83 mm	64 mm	1200 mm	1.2 kg	> 0.95	-20...+40 °C

OSRAM

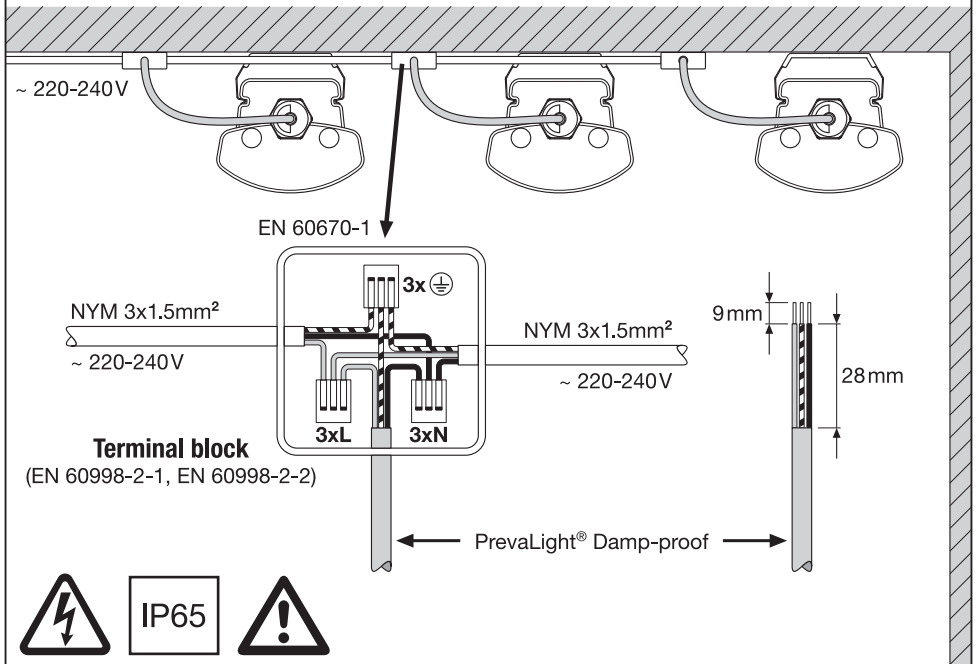
PrevaLight® Damp-proof

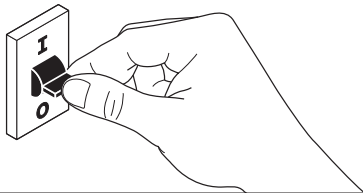
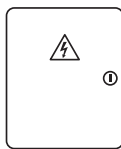


3a: 1x PrevaLight® Damp-proof



3b: ≥ 2x PrevaLight® Damp-proof





⊗ Anschlussklemme nicht im Lieferumfang enthalten. Netzanschluss bitte nach den länderspezifischen Errichtungsbestimmungen tätigen. Bei beschädigter Netzanschlussleitung bitte Leuchte verschrotten. Die Lichtquelle dieser Leuchte kann nicht ausgetauscht werden. Wenn die Lichtquelle das Ende ihrer Lebensdauer erreicht, muss die komplette Leuchte ersetzt werden. Bedienungsanleitung für spätere Verwendung aufbewahren.

⊗ Terminal block not included. Connect to the power supply in accordance with national regulations. If the power cable is damaged please discard the luminaire. The light source of this luminaire is not replaceable; when the light source reaches its end of life the whole luminaire shall be replaced. Retain the operating instructions for later use.

⊗ Plaque à borne non incluse. Connexion à l'alimentation conformément aux normes en vigueur. Si le câble de branchement secteur est endommagé, veuillez vous défaire du luminaire suivant la filière de recyclage appropriée (DEEE luminaire). La source lumineuse n'est pas remplaçable, lorsque celle-ci arrive au terme de sa vie utile, l'ensemble du luminaire doit être remplacé. Conserver la notice d'utilisation pour toute consultation ultérieure.

⊗ Morssettiera non inclusa. Effettuare l'allacciamento alla rete secondo le norme di installazione vigenti nel paese d'utilizzo. In caso di danneggiamento del cavo di alimentazione è necessario sostituire l'apparecchio di illuminazione. La sorgente luminosa di questo apparecchio di illuminazione non può essere sostituita; al termine della durata della sorgente luminosa occorrerà sostituire l'intero apparecchio di illuminazione. Conservare le istruzioni per l'uso per successiva consultazione.

⊗ Caja terminal no incluida. La conexión a red debe de realizarse siguiendo las normas específicas de cada país. Se los rogamos deshecharse de la luminaria en caso de tener la conexión a red dañada. La fuente de luz de esta luminaria no es reemplazable; una vez alcanzado el fin de su vida útil se debe sustituir toda la luminaria. Conservar las instrucciones de uso para posteriores consultats.

⊗ Bloco terminal não incluido. Ligar à fonte de alimentação, de acordo com a regulamentação nacional. Caso o cabo de alimentação se encontre danificado, coloque a luminária para reciclagem. A fonte de luz desta lâmpada não pode ser substituída; quando a fonte de luz alcançar o fim do seu ciclo de vida, toda a lâmpada deverá ser substituída. Conservar o manual de instruções para utilização futura.

⊗ Δεν περιλαμβάνεται ακροδέκτης. Η σύνδεση με την παροχή ρεύματος να γίνεται σύμφωνα με τις εθνικές προδιαγραφές. Σε περίπτωση ελαττωματικού καλωδίου, απαιτείται η απόσυρση του φωτιστικού. Η πηγή φωτός αυτής της λυχνίας δεν μπορεί να αντικατασταθεί. Αλλάξτε ολόκληρη τη λυχνία, όταν η πηγή φωτός ολοκληρώσει τον κύκλο ζωής της. Ο ορισμός χρήσης πρέπει να φυλάσσεται για μεταγενέστερη χρήση.

⊗ Wordt zonder aansluitblok geleverd. Aansluiten op het lichtnet, conform de nationale regelgeving. Bij beschadiging van de stroomkabel a.u.b. het armatuur weggoien. De lichtbron van deze armatuur kan niet worden vervangen; als de lichtbron het einde van zijn levensduur heeft bereikt, moet de hele armatuur worden vervangen. Bedieningshandleiding voor later gebruik bewaren.

⊗ Kopplingsplint ingår inte. Nätslutning skall ske enligt nationella bestämmelser. Skrota lampan om nätslutningsledningen är skadad. Ljuskällan i denna armatur kan inte bytas ut; när ljuskällans livscykel är slut måste hela armaturen bytas ut. Spara bruksanvisningen för senare användning.

⊗ Ei sisällä riviilitintti. Kytkentä verkkoon kansallisten ohjeiden mukaan. Jos liitosjohto on vioittunut, tulee valaisin poistaa käytöstä. Tämän valaisimen valonlähdeä ei voi vaihtaa; kun valonlähde saavuttaa käyttöikänsä pään, koko valaisin on vaihettava. Säilytä käyttöohje myöhempää käyttöä varten.

⊗ Tilkoblingsklemme ikke inkludert. Koble til strømforsyningen i henhold til nasjonale bestemmelser. Hvis nettedningen er skadet, så må lampen deponeres. Lyskilden i denne armaturen er ikke utskiftbar, når lyskilden når slutten av levetiden, må hele armaturen skiftes ut. Oppbevar bruksanvisningen for senere bruk.

⊗ Samleumfelle følger ikke med. Netttilslutning jf. landespecifikke bestemmelser. Hvis nettedningen beskadiges skal armaturet venligst bortskaffes. Lyskilden til dette armatur kan ikke utskiftes. Når lyskildens levetid er ophørt skal hele armaturet utskiftes. Gem betjeningsvejledningen til senere brug.

⊗ Bez svorkovnice. Pripojení k síťovému napětí dle platných národních norem. Při poškození přívodního kabelu se svítidlo nesmí použít. Světelný zdroj ve svítidle není vyměnitelný; když zdroj dosáhne konce životnosti, je potřeba vyměnit celé svítidlo. Uchovávejte návod pro budoucí použití.

⊗ Клемный блок не входит в комплект поставки. Выполнить подключение к сети в соответствии с принятыми в данной стране правилами монтажа. В случае повреждения сетевого кабеля светильника сдайте светильник в металллом. Источник света данного светильника не заменяется; после истечения срока службы источника света следует заменить весь светильник. Руководство по эксплуатации следует сохранить для последующего использования.

⊗ Жалғай терминалы қамтылмаған. Қуат желісіне мемлекеттік стандарттарға сай қосыңыз. Егер қуат кабелі зақымдана, шамдалды қорықса тастаңыз. Бұл шамның жарық көзі ауыстырылмайды; жарық көзінің мерзімі өткен кезде, шамның түгелдей өзін ауыстыру керек болады. Пайдалану нұсқаулығын кейін пайдалану үшін сақтап қойыңыз.

⊗ Sorozatkapocs nincs mellékelve. Csatlakoztassa a tápegységbe a helyi előírásoknak megfelelően. Kérjük ne használja a lámpatestet a hálózati kábel sérülése esetén. A világítótest fényforrása nem helyettesíthető; ha a fényforrás éleri végső élettartalmát, a teljes világítótestet ki kell cserélni. Őrizze meg a kezelési útmutatót a későbbi használat céljából.

⊗ Zestaw nie zawiera złączki. Zasilanie należy połączyć zgodnie z wymaganiami odpowiednich norm. Jeżeli przewód zasilający ulegnie uszkodzeniu należy wymienić oprawę oświetleniową. Zdrwa źródła światła w niniejszej oprawie nie można wymienić; po zakończeniu jego żywotności należy wymienić całą oprawę. Instrukcje obsługi zachować do późniejszego wykorzystania.

⊗ Svorkovnica nie je súčasťou dodávky. Zapojte do el. prívodu podľa predpisujúcich noriem. Ak je napájaci kábel poškodený, svítidlo nepoužívajte. Svetelný zdroj v tomto svítidle nie je vymeniteľný; keď dosiahne svetelný zdroj koniec životnosti, je potrebné vymeniť celé svítidlo. Uchovajte návod pre budúce použitie.

⊗ Brez vrstnljn sponk. Priključitev na omrežje opravite v skladu z veljavnimi nacionalnimi predpisi. Če se poškoduje omrežni priključni kabel, svetilno zavrtite. Svetlobni vir svetilne ni zamenljiv; ko svetlobni vir doseže konec svojega življenja potrebno je zamenjati celotno svetliko. Navodilo za uporabo shranite za kasnejšo uporabo.

⊗ Terminal bloku dahil değildir. Şebeke bağıntısını lütfen ülkeye özgü kurulum kuraları çerçevesinde yapınız. Şebeke kablosunun hasar görmesi durumunda lütfen lümbay atınız. Bu armatürün ışık kaynağı değiştirilemez; ışık kaynağının kullanım ömrü sona erdiğinde tüm armatürün değiştirilmesi gerekir. Kullanım kılavuzunu daha sonra kullanmak üzere saklayın.

⊗ Priključna stezaljka nije uključena u isporuku. Molimo izvršite mrežni priključak prema specifičnim nacionalnim odredbama o njegovom izvršenju. Ukoliko je došlo do oštećenja priključnog kabela, molimo svetiljku adekvatno zbrinuti i ne koristite je više. Svetlosni izvor ove svetiljke nije zamjenjiv; kada svetlosni izvor dostigne kraj svog uporabnog vijeka potrebno je zamijeniti cijelu svetiljku. Spremite upute za uporabu za naknadnu uporabu.

⊗ Blocul terminal nu este inclus. Conectati la sursa de tensiune conform prevederilor din tara in care va aflati. In cazul in care cablul de alimentare este deteriorat, va rugam sa aruncati corpur de iluminat. Sursa de iluminare a acestui corpur de iluminat nu poate fi inlocuita; când aceasta ajunge la sfârşitul vieţii utile trebuie înlocuit întreg corpur de iluminat. Păstraţi instrucţiunile de utilizare pentru a le consulta în viitor.

⊗ Блок а клемите не е включен. Съвърването към захранващото напрежение да се направи в съответствие с местните наредби. При повреден кабел на захранването, моля изхвърлете светлинното тяло. Источникът на светлина на това осветително тяло не може да се сменя; когато експлоатационният живот на източника на светлина свърши, трябва да се сменят цялото осветително тяло. Запазване на ръководството за обслужване за по-нататъшна употреба.

⊗ Klemmitili ei kuulu komplekti. Elektrivõrku ühendamiseks jalgahoidke elektrikaigaldiste ehitamise eeskirju. Vigastatud võrgujuhtmega valgusti viia jäätmejaama. Selle valgusti valgusallikas ei ole välja vahetav; kui valgusallikas on jõudnud oma eluea lõppu, tuleb välja vahetada kogu valgusti. Hoidke kasutusjuhend hilsemaks komplekseks alles.

⊗ Sjunjionno kontakto komplekse nėra. Pripunkte prie mainitimo šaltinio atsišvelvijant į nustatytus valstybinius reikalavimus. Jeigu mainitimo laidas yra pažeistas, būtina šviesuvs išmesti. Šio šviesuvs šaltinis neatkeičiamas; pasibaigus šviesos šaltinio eksploatacijos terminui reikia keisti visą šviesuvsą. Naudojimo instrukcija išsaugoti vėlesniam naudojimui.

⊗ Termināls bloks nav iekļauts. Pieveienojiet barošanas kabeli saskaņā ar nacionālajiem standartiem. Bojāta strāvas piestieguma vadi gādājumi lampu līdzīgu izmest atkritumos. Šis gaismekļa gaismas avots nav aizstājams, kad gaismas avots sasniedz savu darbības ilgumu, nepieciešams aizstāt visu gaismekli. Saglabājiet lietošanas instrukcijas turpmākai izmantošanai.

⊗ Kleme nisu uključene. Molimo da mrežni priključak provodete prema specifičnim nacionalnim odredbama o njegovom provedenju. Kod oštećenja vada mrežnog priključka molimo da bacite svetiljku. Svetlosni izvor ove svetiljke nije zamjenjiv; kada svetlosni izvor dostigne kraj svog upotrebnog veka potrebno je zamijeniti celu svetiljku. Sačuvajte uputstvo za upotrebu radi naknadne upotrebe.

⊗ Bez klyemnogo bloku. Підключення до електромережі здійснювати у відповідності до монтажних норм кожної окремої країни. У випадку пошкодження кабеля електроживлення будь ласка не використовуйте світльник. Джерело світла цього світльника не може бути замінено; коли джерело світла досягає кінця терміну експлуатації слід замінити весь світльник. Зберігайте інструкцію з експлуатації для подальшого використання.

CE IP65 IK08



C10449057
G15019523

09.05.17

Siteco Beleuchtungstechnik GmbH
AN OSRAM BUSINESS
Georg-Simon-Ohm-Str. 50
83301 Traunreut
Germany

www.osram.com