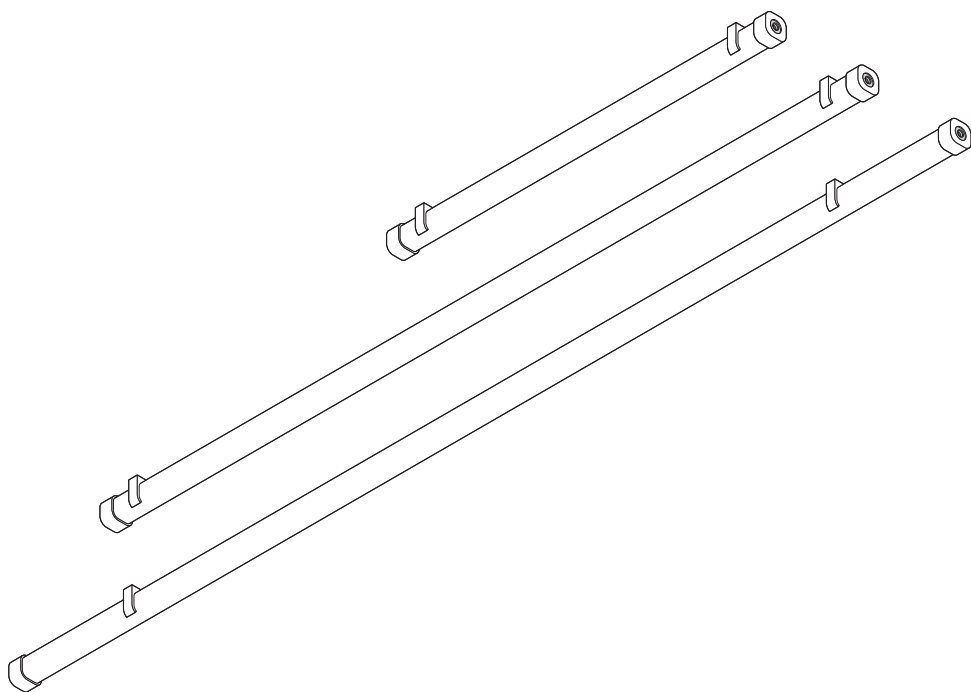


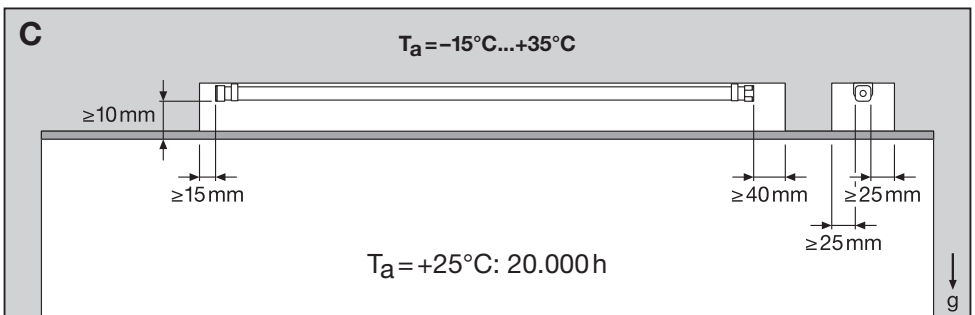
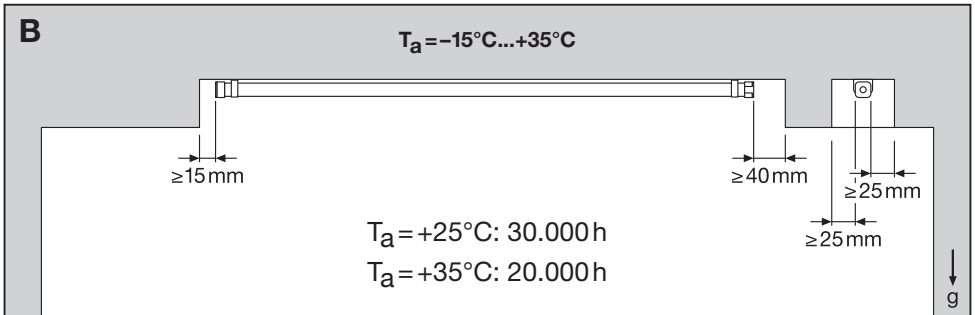
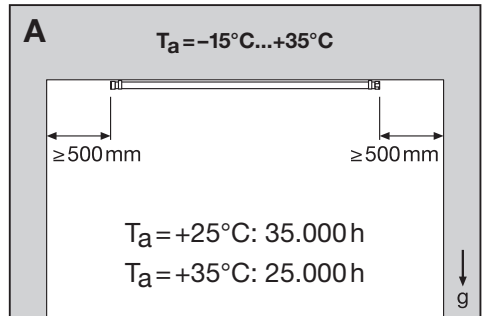
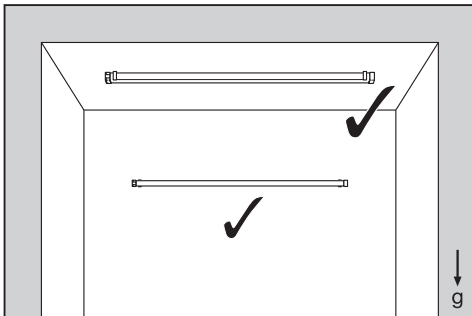
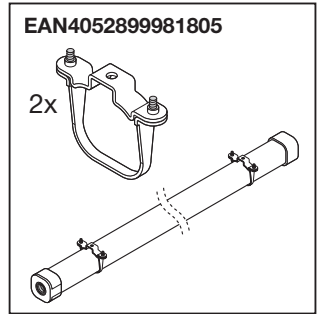
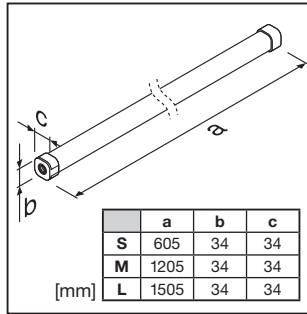
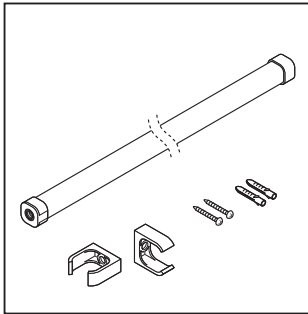
LUMILINE® IP65 S

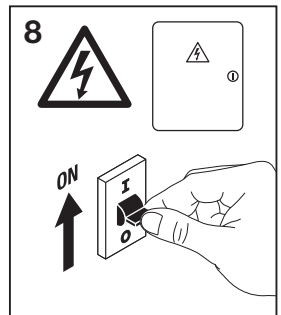
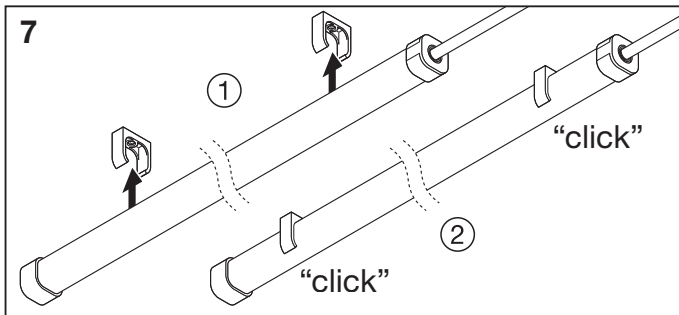
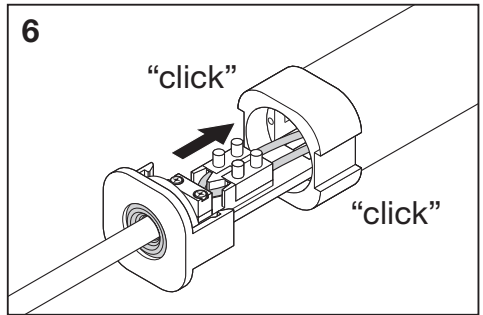
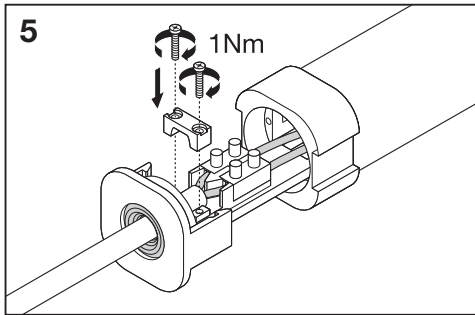
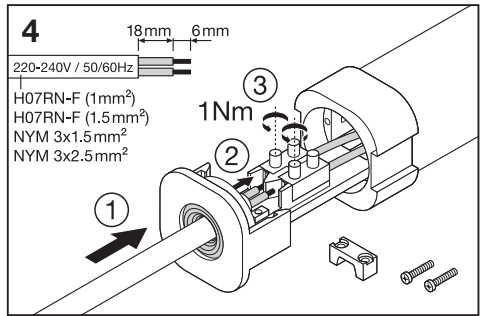
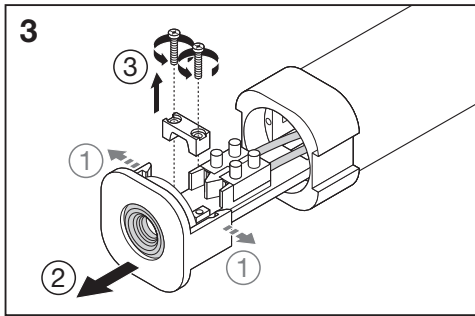
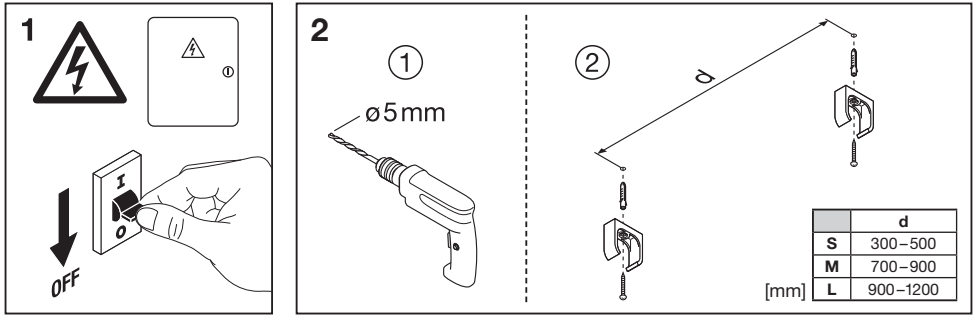
LUMILINE® IP65 M

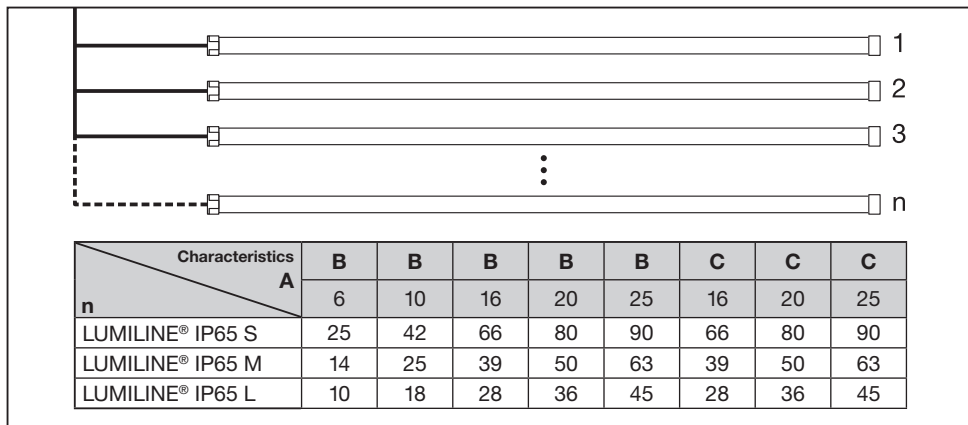
LUMILINE® IP65 L



**OSRAM**







Ⓔ Netzanschluss bitte nach den länderspezifischen Errichtungsbestimmungen tätigen. Die Lichtquelle dieser Leuchte kann nicht ausgetauscht werden. Wenn die Lichtquelle das Ende ihrer Lebensdauer erreicht hat, muss die komplette Leuchte ersetzt werden. Bedienungsanleitung für spätere Verwendung aufbewahren.

Ⓕ Connect to the power supply in accordance with national regulations. The light source of this luminaire is not replaceable; when the light source reaches its end of life the whole luminaire shall be replaced. Retain the operating instructions for later use.

Ⓖ Connexion à l'alimentation conformément aux normes en vigueur. La source lumineuse n'est pas remplaçable, lorsque celle-ci arrive au terme de sa vie utile, l'ensemble du luminaire doit être remplacé. Conserver la notice d'utilisation pour toute consultation ultérieure.

Ⓗ Effettuare l'allacciamento alla rete secondo le norme di installazione vigenti nel paese d'utilizzo. La sorgente luminosa di questo apparecchio di illuminazione non può essere sostituita; al termine della durata della sorgente luminosa occorrerà sostituire l'intero apparecchio di illuminazione. Conservare le istruzioni per l'uso per successiva consultazione.

Ⓙ La conexión a red debe de realizarse siguiendo las normas específicas de cada país. La fuente de luz de esta luminaria no es reemplazable; una vez alcanzado el fin de su vida útil se debe sustituir toda la luminaria. Conservar las instrucciones de uso para posteriores consultas.

Ⓛ Ligar a fonte de alimentação, de acordo com a regulamentação nacional. A fonte de luz desta lâmpada não pode ser substituída; quando a fonte de luz alcançar o fim do seu ciclo de vida, toda a lâmpada deverá ser substituída. Conservar o manual de instruções para utilização futura.

Ⓜ Η σύνδεση με την παροχή ρεύματος να γίνεται σύμφωνα με τις εθνικές προδιαγραφές. Η πηγή φωτός αυτής της λυχνίας δεν μπορεί να αντικατασταθεί. Αλλάξτε ολόκληρη τη λυχνία, όταν η πηγή φωτός ολοκληρωθεί τον κύκλο ζωής της. Οι οδηγίες χρήσης πρέπει να φυλάσσονται για μεταγενέστερη χρήση.

Ⓝ Aansluiting op het lichtnet, conform de nationale regelgeving. De lichtbron van deze armatuur kan niet worden vervangen; als de lichtbron het einde van zijn levensduur heeft bereikt, moet de hele armatuur worden vervangen. Bedieningshandleiding voor later gebruik bewaren.

Ⓞ Nätanslutning skall ske enligt nationella bestämmelser. Ljuskällan i denna armatur kan inte bytas ut; när ljuskällans livscykel är slut måste hela armaturen bytas ut. Spara bruksanvisningen för senare användning.

Ⓚ Kytkenntä verkoon kansallisten ohjeiden mukaan. Tämän valaisimen valonlähdeä ei voi vaihtaa; kun valonlähde saavuttaa käyttöikänsä pään, koko valaisin on vaihdettava. Säilytä käyttöohje myöhempää käyttöä varten.

Ⓛ Koble til strømforsyningen i henhold til nasjonale bestemmelser. Lyskilden i denne armaturen er ikke utskiftbar, når lyskilden når slutten av levetiden, må hele armaturen skiftes ut. Oppbevar bruksanvisningen for senere bruk.

Ⓜ Netttilslutning jf. landesspecifikke bestemmelser. Lyskilden til dette armatur kan ikke udskiftes. Når lyskilden levetid er ophørt skal hele armaturet udskiftes. Gem betjeningsvejledningen til senere brug.

Ⓝ Pripojení k síťovému napětí dle platných národních norem. Světelný zdroj ve svítidle není vyměnitelný; když zdroj dosáhne konce životnosti, je potřeba vyměnit celé svítidlo. Uchovejte návod pro budoucí použití.

Ⓞ Выполнили подключение к сети в соответствии с принятыми в данной стране правилами монтажа. Источник света данного светильника не заменяется; после истечения срока службы источника света следует заменить весь светильник. Руководство по эксплуатации следует сохранить для последующего использования.

Ⓟ Csatlakoztassa a tápegységbe a helyi előírásoknak megfelelően. A világítótest fenyőforrása nem helyettesíthető; ha a fenyőforrás eléri végső élettartalmát, a teljes világítótestet ki kell cserélni. Őrizz meg a kezelési útmutatót a későbbi használat céljából.

Ⓠ Zasilanie należy połączyć zgodnie z wymaganiami odpowiednich norm. Źródła światła w niniejszej oprawie nie można wymieniać; po zakończeniu jego żywotności należy wymienić całą oprawę. Instrukcje obsługi zachować do późniejszego wykorzystania.

Ⓡ Zapojte do el. privodu podľa predpísaných noriem. Svetelný zdroj v tomto svietidle nie je vymeniteľný; keď dosiahne svetelný zdroj koniec životnosti, je potrebné vymeniť celé svietidlo. Uchovajte návod pre budúce použitie.

Ⓢ Priklijučitev na omrežje opravite v skladu z veljavnimi nacionalnimi predpisi. Svetlobni vir svetilke ni zamenljiv; ko svetlobni vir doseže konec svojega življenja potrebno je zamenjati celotno svetliko. Navodilo za uporabo shranite za kasnejšo uporabo.

Ⓣ Šebeke baĝlantısını lütfen ülkeye özgü kurulum kuralıan çerçevede yapınız. Bu armatürün ışık kaynağı deĝistirilemez; ışık kaynağının kullanım ömrü sona erdiğinde tüm armatürün deĝistirilmesi gerekir. Kullanım kılavuzunu daha sonra kullanmak üzere saklayın.

Ⓣ Molimo izvršite mrežni priključak prema specifičnim nacionalnim odredbama o njegovom izvršenju. Svjetlosni izvor ove svjetiljke nije zamjenjiv; kada svjetlosni izvor dostigne kraj svoj uporabnog vijeka potrebno je zamijeniti cijelu svjetiljku. Spremite upute za uporabu za naknadnu uporabu.

Ⓝ Conectați la sursa de tensiune conform prevederilor din țara în care vă aflați. Sursa de iluminare a acestui corp de iluminat nu poate fi înlocuită; când aceasta ajunge la sfârșitul vieții utile trebuie înlocuit întreg corpul de iluminat. Păstrați instrucțiunile de utilizare pentru a le consulta în viitor.

Ⓞ Съвързането към захранващото напрежение да се направи в съответствие с местните наредби. Източникът на светлина на това осветелно тяло не може да се сменя; когато експлоатационният живот на източника на светлина свърши, трябва да се смени цялото осветелно тяло. Запазвайте на ръководството за обслужване за по-нататъшна употреба.

Ⓟ Elektrivõrkku ühendamine eeskirju järgida kohalikele elektiripaigaldiste ehitamise eeskirju. Selle valgusti valgusallikas ei ole välja vahetatav; kui valgusallikas on jõudnud oma eluea lõppu, tuleb välja vahetada kogu valgusti. Hoidke kasutusjuhend hilisemaks kasutuseks alles.

Ⓠ Prijuńkiete prie maitinimo šaltinio atsižvelgiant į nustatytus valstybinius reikalavimus. Šio šviestuvo šviesos šaltinis nekeičiamas; pasibaigus šviesos šaltinio eksploatacijos terminui reikia keisti visą šviestuvažiu. Naudojimo instrukciją išsaugoti vėlesniam naudojimui.

Ⓡ Pvieniojiet barošanas kabeli saskaņa ar nacionālajiem standartiem. Šī gaismekļa gaismas avots nav aizstājams, kad gaismas avots sasniedz savu darbības ilgumu, nepieciešams aizstāt visu gaismekli. Saglabājiet lietošanas instrukcijas turpmākai izmantošanai.

Ⓢ Molimo da mrežni priključak provodete prema specifičnim nacionalnim odredbama o njegovom provedenju. Svetlosni izvor ove svjetiljke nije zamjenjiv; kada svetlosni izvor dostigne kraj svoj uporabnog veka potrebno je zamieniti celu svetiljku. Sačuvajte uputstvo za upotrebu radi naknadne upotrebe.

Ⓣ Підключення до електромережі здійснювати у відповідності до монтажних норм кожної окремої країни. Джерело світла цього світильника не може бути замінено; коли джерело світла досягає кінця терміну експлуатації слід замінити весь світильник. Зберігайте Інструкцію за подальшого використання.



C10449057  
G15006956  
27.10.16

OSRAM GmbH  
Steinerne Furt 62  
86167 Augsburg  
Germany  
www.osram.com