



IP20

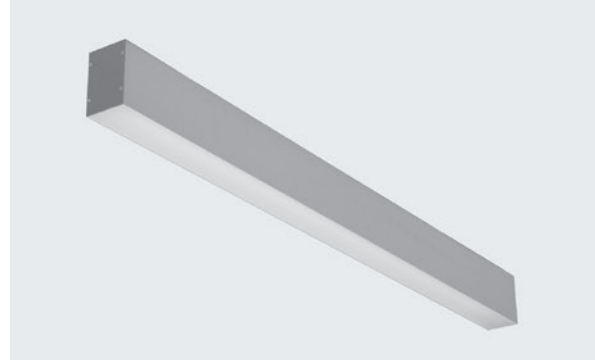
-O-  
3 x 2,5

DALI







## PROFI HL

Kuvaus	Profi HL on ripustettava alumiinirunkoinen valaisin, jonka asennettavissa myös jonoon aloitus- keski- ja päätyvalaisimilla (STA, CON ja END). Mallit saatavissa DIM1-10V- ja DALI-ohjauksilla. Saatavana tilauksesta uppoasennukseen.
Rakenne	Runko alumiinia, akryylikupu.
Väri	Eloksoitu alumiini, opaalikupu.
Valonlähde	Kiinteä led, 36/56W, 830/840. L80: 50 000 h (25 °C).
Käyttöympäristön lämpötila	-5 °C - +25 °C.
Asennus	Vaijeriripustus. Tilauksesta uppoasennus.
Kytkenä	Ketjutettavissa 3 x 2,5 mm <sup>2</sup> .
Ohjaus	On/Off, 1-10V (DI) tai DALI (DA).
Lisätieto	Vaijeriripustimet sisältyvät pakkaukseen.



Profi H on tarkoitettu asennettavaksi vaijeriripustukseen.

SNRO	KOODI	TUOTEKUVAUS	W	LM	P x K x L	KG
<b>PROFI HL 1185X100MM</b>						
4289698	D2PRHA	36W/830 VA	36	3200	1185 x 100 x 66	7,00
4289699	D2PRHB	36W/840 VA	36	3200	1185 x 100 x 66	7,00
-	D2PRHA-DIM	36W/830 VA DI	36	3200	1185 x 100 x 66	7,00
-	D2PRHB-DIM	36W/840 VA DI	36	3200	1185 x 100 x 66	7,00
-	D2PRHA-DALI	36W/830 VA DA	36	3200	1185 x 100 x 66	7,00
-	D2PRHB-DALI	36W/840 VA DA	36	3200	1185 x 100 x 66	7,00
4289700	D2PRHG	56W/830 VA	56	4700	1185 x 100 x 66	7,00
4289701	D2PRHH	56W/840 VA	56	4700	1185 x 100 x 66	7,00
-	D2PRHG-DIM	56W/830 VA DI	56	4700	1185 x 100 x 66	7,00
-	D2PRHH-DIM	56W/840 VA DI	56	4700	1185 x 100 x 66	7,00
-	D2PRHG-DALI	56W/830 VA DA	56	4700	1185 x 100 x 66	7,00
-	D2PRHH-DALI	56W/840 VA DA	56	4700	1185 x 100 x 66	7,00
<b>PROFI HL START 1185X100MM</b>						
4289702	D2PRPA	STA 36W/830 VA	36	3200	1185 x 100 x 66	7,00
4289703	D2PRPB	STA 36W/840 VA	36	3200	1185 x 100 x 66	7,00
-	D2PRPA-DIM	STA 36W/830 VA DI	36	3200	1185 x 100 x 66	7,00
-	D2PRPB-DIM	STA 36W/840 VA DI	36	3200	1185 x 100 x 66	7,00
-	D2PRPA-DALI	STA 36W/830 VA DA	36	3200	1185 x 100 x 66	7,00
-	D2PRPB-DALI	STA 36W/840 VA DA	36	3200	1185 x 100 x 66	7,00
4289704	D2PRPG	STA 56W/830 VA	56	4700	1185 x 100 x 66	7,00
4289705	D2PRPH	STA 56W/840 VA	56	4700	1185 x 100 x 66	7,00
-	D2PRPG-DIM	STA 56W/830 VA DI	56	4700	1185 x 100 x 66	7,00
-	D2PRPH-DIM	STA 56W/840 VA DI	56	4700	1185 x 100 x 66	7,00
-	D2PRPG-DALI	STA 56W/830 VA DA	56	4700	1185 x 100 x 66	7,00
-	D2PRPH-DALI	STA 56W/840 VA DA	56	4700	1185 x 100 x 66	7,00

SNRO	KOODI	TUOTEKUVAUS	 W	 LM	 P x K x L	 KG
<b>PROFI HL CONT 1185X100MM</b>						
4289706	D2PROA	CON 36W/830 VA	36	3200	1185 x 100 x 66	7,00
4289707	D2PROB	CON 36W/840 VA	36	3200	1185 x 100 x 66	7,00
-	D2PROA-DIM	CON 36W/830 VA DI	36	3200	1185 x 100 x 66	7,00
-	D2PROB-DIM	CON 36W/840 VA DI	36	3200	1185 x 100 x 66	7,00
-	D2PROA-DALI	CON 36W/830 VA DA	36	3200	1185 x 100 x 66	7,00
-	D2PROB-DALI	CON 36W/840 VA DA	36	3200	1185 x 100 x 66	7,00
4289708	D2PROG	CON 56W/830 VA	56	4700	1185 x 100 x 66	7,00
4289709	D2PROH	CON 56W/840 VA	56	4700	1185 x 100 x 66	7,00
-	D2PROG-DIM	CON 56W/830 VA DI	56	4700	1185 x 100 x 66	7,00
-	D2PROH-DIM	CON 56W/840 VA DI	56	4700	1185 x 100 x 66	7,00
-	D2PROG-DALI	CON 56W/830 VA DA	56	4700	1185 x 100 x 66	7,00
-	D2PROH-DALI	CON 56W/840 VA DA	56	4700	1185 x 100 x 66	7,00
<b>PROFI HL END 1185X100MM</b>						
4289710	D2PRQA	END 36W/830 VA	36	3200	1185 x 100 x 66	7,00
4289711	D2PRQB	END 36W/840 VA	36	3200	1185 x 100 x 66	7,00
-	D2PRQA-DIM	END 36W/830 VA DI	36	3200	1185 x 100 x 66	7,00
-	D2PRQB-DIM	END 36W/840 VA DI	36	3200	1185 x 100 x 66	7,00
-	D2PRQA-DALI	END 36W/830 VA DA	36	3200	1185 x 100 x 66	7,00
-	D2PRQB-DALI	END 36W/840 VA DA	36	3200	1185 x 100 x 66	7,00
4289712	D2PRQG	END 56W/830 VA	56	4700	1185 x 100 x 66	7,00
4289713	D2PRQH	END 56W/840 VA	56	4700	1185 x 100 x 66	7,00
-	D2PRQG-DIM	END 56W/830 VA DI	56	4700	1185 x 100 x 66	7,00
-	D2PRQH-DIM	END 56W/840 VA DI	56	4700	1185 x 100 x 66	7,00
-	D2PRQG-DALI	END 56W/830 VA DA	56	4700	1185 x 100 x 66	7,00
-	D2PRQH-DALI	END 56W/840 VA DA	56	4700	1185 x 100 x 66	7,00

