

**D Deutsch**

Dieses Produkt darf nur von entsprechend qualifizierten Personen installiert werden.  
 Die Dichtung muss sauber sein.  
 Vor der Montage, Reinigung oder Leuchtmittelwechsel stets Strom in Sicherungskasten abschalten.  
 Starter und Lampe(n) immer gemeinsam austauschen.  
 Es wird empfohlen, die Leuchte regelmäßig zu reinigen.  
 Die Leuchte darf nur gemäß den technischen Hinweisen und unter Beachtung der chemischen Beständigkeitstabelle eingesetzt werden. Siehe technischer Abschnitt.  
**www.sylvania-fixtures.com/catalogue\_index.htm**. Der Hersteller haftet nicht für Fehler, die auf unsachgemäßer Handhabung, nicht sachgemäßer Installation oder Nichteinhaltung der Anweisungen von dem Hersteller zurück zu führen sind

**GB English**

This product should be installed by qualified persons only.  
 The gasket must be clean.  
 Disconnect mains supply before installation, maintenance or replacement of the lamp(s).  
 Replace starter(s) and lamp(s) simultaneously.  
 We recommend cleaning the fixture regularly.  
 The user must install the fixture in appliance of our technical recommendations and in respect of our chemical chart. **www.sylvania-fixtures.com/catalogue\_index.htm**. See technical section  
 The manufacture bears no liability for damage caused by inappropriate use for application"

**F Français**

Ce produit doit être installé uniquement par des personnes qualifiées.  
 Le joint doit être propre.  
 Couper le courant avant installation, entretien, ou remplacement de la lampe.  
 Remplacez le(s) starter(s) et la(les) lampe(s) en même temps.  
 Nous vous recommandons de nettoyer régulièrement l'appareil.  
 Les Luminaires doivent être installé conformément aux recommandations de montage, et après avoir vérifié la compatibilité des produits face à l'ambiance chimique dans laquelle ils seraient installés ( émanations chimiques diverses et produits détergents utilisés pour le nettoyage des locaux industriels).  
 Dans le cas où les composés chimiques ne seraient pas indiqués dans cette liste, contacter votre représentant **www.sylvania-fixtures.com/catalogue\_index.htm**. Cf informations techniques.  
 SYLVANIA décline toute responsabilité dans les cas où les produits ne respecteraient pas les préconisations

**I Italiano**

Questo prodotto deve essere installato solo da personale qualificato.  
 È necessario pulire la guarnizione.  
 Interrompere la linea di alimentazione prima di installare pure, o sostituire la lampade.  
 I motorini di avviamento e le lampade vanno sostituiti contemporaneamente.  
 Consigliamo di pulire l'apparecchio regolarmente.  
 Non installare in prossimità di sostanze chimiche e/o i loro vapori (ad esempio: derivati del petrolio, olii per lavorazioni e miscele di idrocarburi, olii vegetali, acidi, solventi, detersivi, disinfettanti), poichè queste / questi possono compromettere e/o degradare le proprietà dei materiali con cui è realizzato questo apparecchio.  
 L'utilizzatore finale deve installare l'apparecchio rispettando le istruzioni di installazione e la tabella di resistenza dei materiali agli agenti chimici. **www.sylvania-fixtures.com/catalogue\_index.htm**  
 Consultare la sezione relativa alle informazioni tecniche  
 Il costruttore non si assume nessuna responsabilità per danni causati dall'uso inappropriato degli apparecchi.

**E Español**

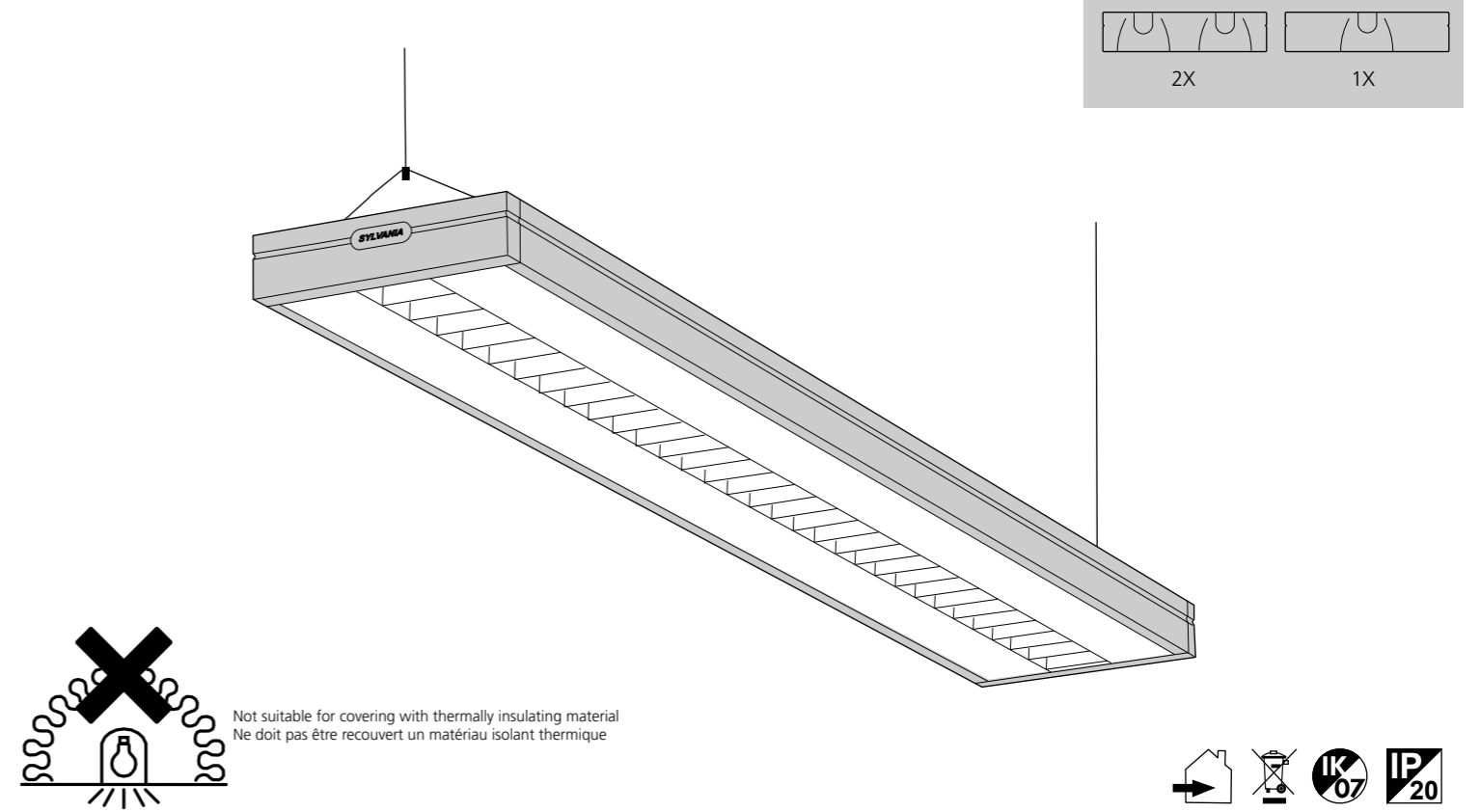
Este producto debe ser instalado únicamente por personas cualificadas.  
 La junta debe estar limpia.  
 Antes de sustituir la lámpada, primero desconectar la tensión de la red.  
 Sustituir el dispositivo o dispositivos de encendido y la/s lámpara/s al mismo tiempo.  
 Recomendamos la limpieza periódica del aparato.  
 El usuario debe instalar la luminaria conforme a nuestras recomendaciones técnicas respetando nuestra tabla de compatibilidad química. **www.sylvania-fixtures.com/catalogue\_index.htm**  
 Ver la sección técnica. El fabricante no se responsabiliza del daño causado por un mal uso.

**NL Nederlands**

Dit product mag alleen worden geïnstalleerd door gekwalificeerde personen.  
 De pakking moet schoon zijn.  
 Sluit de stroom af vóór installatie, onderhoud en verwisselen van de lamp(en).  
 Vervang starter(s) en lamp(en) tegelijk.  
 Wij adviseren om de armatuur regelmatig te reinigen.  
 niet installeren in de nabijheid van chemische stoffen of hun dampen (o.a. oliën, petroleumderivaten, zuren, oplosmiddelen, detersgenten...) omdat hierdoor bepaalde grondstoffen van het armatuur aangetast kunnen worden. Voor meer informatie over de chemische resistentie van dit armatuur of om een alternatief product te kiezen:  
**www.sylvania-fixtures.com/catalogue\_index.htm** (see technical section)

Havells Sylvania Europe Ltd  
 Am Prime Parc 17  
 65479 Raunheim  
 Germany

Telephone: +49 (0)6142 913 67 0  
 Telefax: +49 (0)6142 913 67 10



	Size (mm)						Weight
	L	I	H	F	f	G	Kg
1x28W	1183	187	47	1000	120	1060	3.2
1x35W	1483	187	47	1300	120	1360	3.5
1x54W	1183	187	47	1000	120	1060	3.2
2x28W	1183	187	47	1000	N/A	1060	2.7
2x35W	1483	187	47	1300	N/A	1360	3.0
2x54W	1183	187	47	1000	N/A	1060	2.7

