

CoreLine Surface-mounted

SM120V LED27S/840 PSD W20L120 VAR-PC



SM120V - LED Moduuli, järjestelmän valovirta 2700 lm - 840 Neutraali valkoinen - Tehonsyöttöyksikkö, DALI-liitäntä - Leveys 0.20 m, pituus 1.20 m - Toimistovalistusnormit täyttävä (VAR-PC)

Olipa kyseessä uusi rakennus tai vanhan tilan kunnostus, haluavat asiakkaat valaistusratkaisuja, jotka tarjoavat laadukasta valoa ja huomattavia säästöjä energia- ja ylläpitokustannuksissa. Pinta-asennettavat CoreLine-ledivalaisimet soveltuvat useisiin käyttökohteisiin ja näillä toimistovalaisimilla on erinomainen hinta-laatusuhde. Tuotteiden valitseminen, asennus ja huolto on helppoa – kyseessä on yksinkertainen vaihto.

Tuotetiedot

• Yleistä tietoa

| | |
|--------------------------------------|---|
| Valonlähteiden määrä | 2 [2 kpl] |
| Lamppuperheen koodi | LED27S [LED Moduuli, järjestelmän valovirta 2700 lm] |
| Valonlähteen väri | 840 Neutraali valkoinen |
| Valonlähde vaihdettavissa | Ei |
| Virtalähde/virtayksikkö/muuntaja | PSD [Tehonsyöttöyksikkö, DALI-liitäntä] |
| Liitäntälaitte sisältyy toimitukseen | Kyllä |
| Optisen kuvun/linssin tyyppi | VAR-PC [Toimistovalistusnormit täyttävä (VAR-PC)] |
| Turvavalaistus | No [-] |
| Liitäntä | PIP [Pistoliitin ja vedonpoistin] |
| Kaapeli | - |
| Suojausluokka IEC | Suojausluokka I (I) |
| Hehkulankatesti | 850/30 [Lämpötila 850 °C, kesto 30 s] |
| Tulenarkuusmerkintä | F [Soveltuu asennettavaksi normaalisti syttyville pinnoille] |
| Turvalaite | No [-] |
| CE-merkintä | CE-merkintä |
| ENEC-merkintä | ENEC-merkintä |
| UL-merkintä | Ei |
| Product Family Code | SM120V [SM120V] |

• Käyttö ja sähkö tiedot

| | |
|---------------|-------------|
| Ottojännite | 220 - 240 V |
| Syöttötaajuus | 50-60 Hz |

• Ohjaujärjestelmät ja himmennys

| | |
|---------------|-------|
| Himmennettävä | Kyllä |
|---------------|-------|

• Mekaaniset tiedot ja runko

| | |
|-----------------------------------|---|
| Geometria | W20L120 [Leveys 0.20 m, pituus 1.20 m] |
| Rungon materiaali | Teräs |
| Heijastimen materiaali | Teräs |
| Optiikan kuvun/linssin materiaali | Polykarbonaatti |

• Hyväksyntä ja käyttökohteet

| | |
|-------------------------|---------------------------|
| IP-luokka | IP20 [Kosketussuojainen] |
| Mek. iskun suojauskoodi | IK02 [0.2] standard] |

• Suorituskyky alussa (IEC-yhteensopiva)

| | |
|---------------------------------|----------------------|
| Valovirta alussa | 2700 lm |
| LED-valaisimen tehokkuus alussa | 120 lm/W |
| Alun vast. värilämpötila | 4000 K |
| Alun Värintoistoindeksi | ≥80 |
| Alkukromaattisuus | (0.38, 0.38) SDCM <3 |
| Ottoteho alussa | 22.5 W |

• Suorituskyky ajan mittaan (IEC-yhteensopiva)

| | |
|-----------------------------|---------|
| Käyttöiän mediaani – L90B50 | 15000 h |
| Käyttöiän mediaani – L80B50 | 30000 h |

PHILIPS

CoreLine Surface-mounted

Keskimääräinen käyttöikä – L70B50
Ohjaimen vikaantumisaaste 5 000 tunnin kohdalla

50000 h
1 %

• Käyttökohteiden olosuhteet

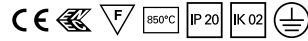
Ympäristölämpötila-alue
Suurin himmennystaso
Soveltuu satunnaiseen sytytykseen/sammutukseen

+10 ... +40 °C
1%
Kyllä (liittyy läsnäolo/liiketunnistukseen ja päivänvalo-ohjaukseen)

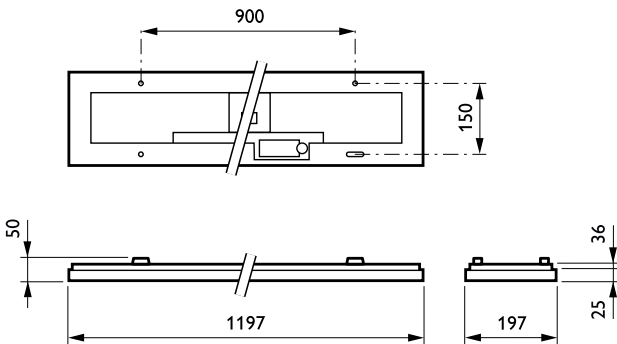
• Tuotetiedot

Koko tuotekoodi 871829126655600

Tilaustuotteen nimi SM120V LED27S/840 PSD W20L120 VAR-PC
EAN/UPC – tuote 8718291266556
Tilauskoodi 26655600
Sähkönumero 4259760
Osoittaja – määrä/pakkaus 1
Osoittaja – pakkauksia ulomassa laatikossa 1
Materiaalinumero (12NC) 910501996803
Nettopaino (kappale) 3.100 kg



Mittapiirros



© 2016 Philips Lighting Holding B.V.
Kaikki oikeudet pidätetään.

Oikeudet spesifikaatioiden muutoksiin pidätetään. Tuotemerkit ovat Koninklijke Philips Electronicsin tai heidän omistajiensa omaisuutta.

www.philips.com/lighting

2016, Kesäkuu 24
Oikeudet tietojen muutoksiin pidätetään.