

CoreLine Surface-mounted

SM120V LED34S/840 PSD W20L120 VAR-PC



SM120V - LED Moduuli, järjestelmän valovirta 3400 lm - 840 Neutraali valkoinen - Tehonsyöttöyksikkö, DALI-liitäntä - Leveys 0.20 m, pituus 1.20 m - Toimistovalistusnormit täyttävä (VAR-PC)

Olipa kyseessä uusi rakennus tai vanhan tilan kunnostus, haluavat asiakkaat valaistusratkaisuja, jotka tarjoavat laadukasta valoa ja huomattavia säästöjä energia- ja ylläpitokustannuksissa. Pinta-asennettavat CoreLine-ledivalaisimet soveltuvat useisiin käyttökohteisiin ja näillä toimistovalaisimilla on erinomainen hinta-laatusuhde. Tuotteiden valitseminen, asennus ja huolto on helppoa – kyseessä on yksinkertainen vaihto.

Tuotetiedot

• Yleistä tietoa

Valonlähteiden määrä	2 [2 kpl]
Lamppuperheen koodi	LED34S [LED Moduuli, järjestelmän valovirta 3400 lm]
Valonlähteen väri	840 Neutraali valkoinen
Valonlähde vaihdettavissa	Ei
Virtalähde/virtayksikkö/muuntaja	PSD [Tehonsyöttöyksikkö, DALI-liitäntä]
Liitäntälaitte sisältyy toimitukseen	Kyllä
Optisen kuvun/linssin tyyppi	VAR-PC [Toimistovalistusnormit täyttävä (VAR-PC)]
Turvavalaistus	No [-]
Liitäntä	PIP [Pistoliitin ja vedonpoistin]
Kaapeli	-
Suojausluokka IEC	Suojausluokka I (I)
Hehkulankatesti	850/30 [Lämpötila 850 °C, kesto 30 s]
Tulenarkuusmerkintä	F [Soveltuu asennettavaksi normaalisti syttyville pinnoille]
Turvalaite	No [-]
CE-merkintä	CE-merkintä
ENEC-merkintä	ENEC-merkintä
UL-merkintä	Ei
Product Family Code	SM120V [SM120V]

• Käyttö ja sähkö tiedot

Ottojännite	220 - 240 V
Syöttötaajuus	50-60 Hz

• Ohjaujärjestelmät ja himmennys

Himmennettävä	Kyllä
---------------	-------

• Mekaaniset tiedot ja runko

Geometria	W20L120 [Leveys 0.20 m, pituus 1.20 m]
Rungon materiaali	Teräs
Heijastimen materiaali	Teräs
Optiikan kuvun/linssin materiaali	Polykarbonaatti

• Hyväksyntä ja käyttökohteet

IP-luokka	IP20 [Kosketussuojainen]
Mek. iskun suojauskoodi	IK02 [0.2] standard]

• Suorituskyky alussa (IEC-yhteensopiva)

Valovirta alussa	3400 lm
LED-valaisimen tehokkuus alussa	117 lm/W
Alun vast. värilämpötila	4000 K
Alun Värintoistoindeksi	≥80
Alkukromaattisuus	(0.38, 0.38) SDCM <3
Ottoteho alussa	29 W

• Suorituskyky ajan mittaan (IEC-yhteensopiva)

Käyttöiän mediaani – L90B50	15000 h
Käyttöiän mediaani – L80B50	30000 h

PHILIPS

CoreLine Surface-mounted

Keskimääräinen käyttöikä – L70B50
Ohjaimen vikaantumisaaste 5 000 tunnin kohdalla

50000 h
1 %

• Käyttökohteiden olosuhteet

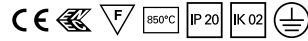
Ympäristölämpötila-alue
Suurin himmennystaso
Soveltuu satunnaiseen sytytykseen/sammutukseen

+10 ... +40 °C
1%
Kyllä (liittyy läsnäolo/liiketunnistukseen ja päivänvalo-ohjaukseen)

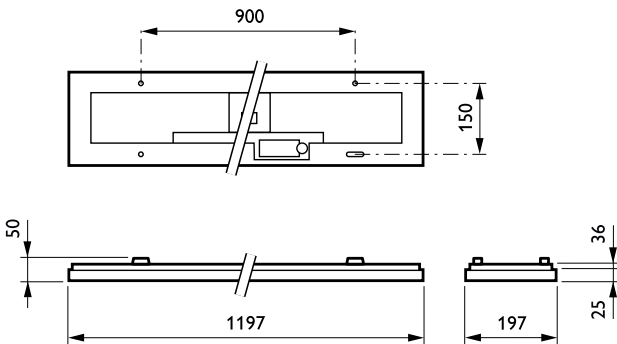
• Tuotetiedot

Koko tuotekoodi 871829126654900

Tilaustuotteen nimi SM120V LED34S/840 PSD W20L120 VAR-PC
EAN/UPC – tuote 8718291266549
Tilauskoodi 26654900
Sähkönumero 4259759
Osoittaja – määrä/pakkaus 1
Osoittaja – pakkauksia ulomassa laatikossa 1
Materiaalinumero (12NC) 910501996703
Nettopaino (kappale) 3.100 kg



Mittapiirros



© 2016 Philips Lighting Holding B.V.
Kaikki oikeudet pidätetään.

Oikeudet spesifikaatioiden muutoksiin pidätetään. Tuotemerkit ovat Koninklijke Philips Electronicsin tai heidän omistajiensa omaisuutta.

www.philips.com/lighting

2016, Kesäkuu 24
Oikeudet tietojen muutoksiin pidätetään.