

# CoreLine Batten

## BN121C LED38S/830 PSU L1200



LED Moduuli, järjestelmän valovirta 3800 lm - 830 lämmin valkoinen - Tehonsyöttöyksikkö - 1200 mm

Olipa kyseessä uusi rakennus tai vanhan tilan kunnostus, haluavat asiakkaat valaistusratkaisuja, jotka tarjoavat laadukasta valoa ja huomattavia säästöjä energia- ja ylläpitokustannuksissa. Uusilla CoreLine Batten - ledivalaisimilla voidaan korvata perinteiset loistelampuilla toimivat runkovalaisimet. Tuotteiden valitseminen, asennus ja huolto on helppoa – kyseessä on yksinkertainen vaihto.

## Tuotetiedot

### • Yleistä tietoa

Valonlähteiden määrä	2 [ 2 kpl]
Lamppuperheen koodi	LED38S [ LED Moduuli, järjestelmän valovirta 3800 lm]
Valonlähteen väri	830 lämmin valkoinen
Valonlähde vaihdettavissa	Ei
Virtalähde/virtayksikkö/muuntaja	PSU [ Tehonsyöttöyksikkö]
Liitäntälaite sisältyy toimitukseen	Kyllä
Optisen kuvun/linssin tyyppi	PC [ Polykarbonaattikupu/-suoja]
Liitäntä	CE [ Ulkoinen liitin]
Suojausluokka IEC	Suojausluokka I (I)
Hehkulankatesti	850/5 [ Lämpötila 850 °C, kesto 5 s]
Tulenarkuusmerkintä	F [ Soveltuu asennettavaksi normaalisti syttyville pinnoille]
CE-merkintä	CE-merkintä
ENEC-merkintä	-
UL-merkintä	Ei
Pituus	1200 mm
Product Family Code	BN121C

### • Käyttö ja sähkö tiedot

Ottojännite	220 - 240 V
Syöttötaajuus	50-60 Hz

### • Ohjausjärjestelmät ja himmennys

Himmennettävä	Ei
---------------	----

### • Mekaaniset tiedot ja runko

Rungon materiaali	Teräs
Optiikan materiaali	Polykarbonaatti

Optiikan kuvun/linssin materiaali	Polykarbonaatti
-----------------------------------	-----------------

### • Hyväksyntä ja käyttökohteet

IP-luokka	IP20 [ Kosketussuojainen]
Mek. iskun suojauskoodi	IK02 [ 0.2 ] standard]

### • Suorituskyky alussa (IEC-yhteensopiva)

Valovirta alussa	3800 lm
LED-valaisimen tehokkuus alussa	95 lm/W
Alun vast. värilämpötila	3000 K
Alun Värintoistindeksi	>80
Ottoteho alussa	40 W

### • Suorituskyky ajan mittaan (IEC-yhteensopiva)

Käyttöiän mediaani – L90B50	15000 h
Käyttöiän mediaani – L80B50	30000 h
Keskimääräinen käyttöikä – L70B50	50000 h
Ohjaimen vikaantumisaste 5 000 tunnin kohdalla	1 %

### • Käyttökohteiden olosuhteet

Ympäristölämpötila-alue	0 ... +35 °C
-------------------------	--------------

# PHILIPS

## CoreLine Batten

Soveltuu satunnai-  
seen sytytykseen/  
sammutukseen

Kyllä (liittyy läsnäolo/  
liiketunnistukseen ja päivänvalo-  
ohjaukseen)

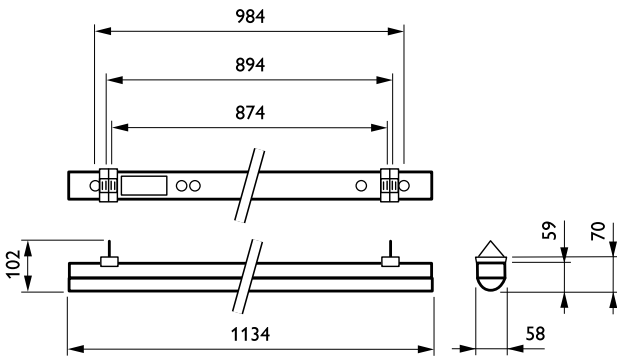
Osoittaja – 4  
pakkauksia ulom-  
massa laatikossa  
Materiaalinumero 910503911718  
(12NC)  
Nettopaino (kappale) 1.730 kg

### • Tuotetiedot

Koko tuotekoodi 871794389962399  
Tilaustuotteen nimi BN121C LED38S/830 PSU L1200  
EAN/UPC – tuote 8717943899623  
Tilauskoodi 89962399  
Sähkönumero 4259750  
Osoittaja – määrä/  
pakkaus 1



### Mittapiirros



BN121C - ledimoduuli, järjestelmän valovirta 3 800 lm - virtalähde



© 2016 Philips Lighting Holding B.V.  
Kaikki oikeudet pidätetään.

Oikeudet spesifikaatioiden muutoksiin pidätetään. Tuotemerkit ovat Koninklijke Philips Electronicsin tai heidän omistajiensa omaisuutta.

[www.philips.com/lighting](http://www.philips.com/lighting)

2016, Kesäkuu 17  
Oikeudet tietojen muutoksiin  
pidätetään.