

CoreLine Batten

BN120C LED38S/830 PSU L1200



LED Moduuli, järjestelmän valovirta 3800 lm - 830 lämmin valkoinen - Tehonsyöttöyksikkö - 1200 mm

Olipa kyseessä uusi rakennus tai vanhan tilan kunnostus, haluavat asiakkaat valaistusratkaisuja, jotka tarjoavat laadukasta valoa ja huomattavia säästöjä energia- ja ylläpitokustannuksissa. Uusilla CoreLine Batten - ledivalaisimilla voidaan korvata perinteiset loistelampuilla toimivat runkovalaisimet. Tuotteiden valitseminen, asennus ja huolto on helppoa – kyseessä on yksinkertainen vaihto.

Tuotetiedot

• Yleistä tietoa

Valonlähteiden määrä	2 [2 kpl]
Lamppuperheen koodi	LED38S [LED Moduuli, järjestelmän valovirta 3800 lm]
Valonlähteen väri	830 lämmin valkoinen
Valonlähde vaihdettavissa	Ei
Virtalähde/virtayksikkö/muuntaja	PSU [Tehonsyöttöyksikkö]
Liitäntälaite sisältyy toimitukseen	Kyllä
Optisen kuvun/linssin tyyppi	PC [Polykarbonaattikupu/-suoja]
Liitäntä	PIP [Pistoliitin ja vedonpoistin]
Suojausluokka IEC	Suojausluokka I (I)
Hehkulankatesti	850/5 [Lämpötila 850 °C, kesto 5 s]
Tulenarkuusmerkintä	F [Soveltuu asennettavaksi normaalisti syttyville pinnoille]
CE-merkintä	CE-merkintä
ENEC-merkintä	-
UL-merkintä	Ei
Pituus	1200 mm
Product Family Code	BN120C

• Käyttö ja sähkö tiedot

Ottojännite	220 - 240 V
Syöttötaajuus	50-60 Hz

• Ohjausjärjestelmät ja himmennys

Himmennettävä	Ei
---------------	----

• Mekaaniset tiedot ja runko

Rungon materiaali	Teräs
Optiikan materiaali	Polykarbonaatti

Optiikan kuvun/
linssin materiaali

Polykarbonaatti

• Hyväksyntä ja käyttökohteet

IP-luokka	IP20 [Kosketussuojainen]
Mek. iskun suojauskoodi	IK02 [0.2] standard]

• Suorituskyky alussa (IEC-yhteensopiva)

Valovirta alussa	3800 lm
LED-valaisimen tehokkuus alussa	95 lm/W
Alun vast. värilämpötila	3000 K
Alun Värintoistindeksi	>80
Ottoteho alussa	40 W

• Suorituskyky ajan mittaan (IEC-yhteensopiva)

Käyttöiän mediaani – L90B50	15000 h
Käyttöiän mediaani – L80B50	30000 h
Keskimääräinen käyttöikä – L70B50	50000 h
Ohjaimen vikaantumisaste 5 000 tunnin kohdalla	1 %

• Käyttökohteiden olosuhteet

Ympäristölämpötila-alue	0 ... +35 °C
-------------------------	--------------

PHILIPS

CoreLine Batten

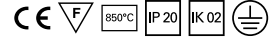
Soveltuu satunnai-
seen sytytykseen/
sammutukseen

Kyllä (liittyy läsnäolo/
liiketunnistukseen ja päivänvalo-
ohjaukseen)

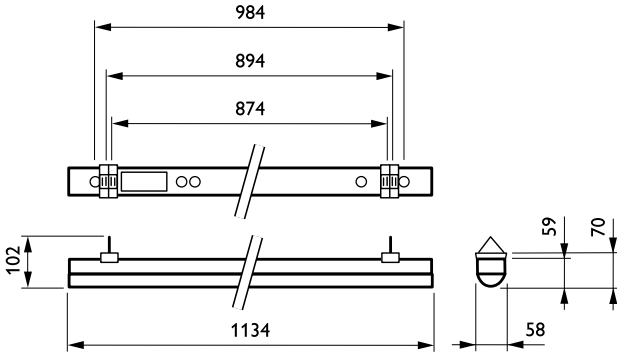
Osoittaja – 4
pakkauksia ulom-
massa laatikossa
Materiaalinumero 910503911617
(12NC)
Nettopaino (kappale) 1.710 kg

• Tuotetiedot

Koko tuotekoodi 871794389961699
Tilaustuotteen nimi BN120C LED38S/830 PSU L1200
EAN/UPC – tuote 8717943899616
Tilaukoodi 89961699
Osoittaja – määrä/
pakkaus 1



Mittapiirros



© 2016 Philips Lighting Holding B.V.
Kaikki oikeudet pidätetään.

Oikeudet spesifikaatioiden muutoksiin pidätetään. Tuotemerkit ovat Koninklijke Philips Electronicsin tai heidän omistajiensa omaisuutta.

www.philips.com/lighting

2016, Maaliskuu 10
Oikeudet tietojen muutoksiin
pidätetään.