

CoreLine Batten

BN120C LED19S/830 PSU L600



LED Moduuli, järjestelmän valovirta 1900 lm - 830 lämmin valkoinen - Tehonsyöttöyksikkö - 600 mm

Olipa kyseessä uusi rakennus tai vanhan tilan kunnostus, haluavat asiakkaat valaistusratkaisuja, jotka tarjoavat laadukasta valoa ja huomattavia säästöjä energia- ja ylläpitokustannuksissa. Uusilla CoreLine Batten - ledivalaisimilla voidaan korvata perinteiset loistelampuilla toimivat runkovalaisimet. Tuotteiden valitseminen, asennus ja huolto on helppoa – kyseessä on yksinkertainen vaihto.

Tuotetiedot

• Yleistä tietoa

Valonlähteiden määrä	1 [1 kpl]
Lamppuperheen koodi	LED19S [LED Moduuli, järjestelmän valovirta 1900 lm]
Valonlähteen väri	830 lämmin valkoinen
Valonlähde vaihdettavissa	Ei
Virtalähde/virtayksikkö/muuntaja	PSU [Tehonsyöttöyksikkö]
Liitäntälaitte sisältyy toimitukseen	Kyllä
Optisen kuvun/linssin tyyppi	PC [Polykarbonaattikupu/-suoja]
Liitäntä	PIP [Pistoliitin ja vedonpoistin]
Suojausluokka IEC	Suojausluokka I (I)
Hehkulankatesti	850/5 [Lämpötila 850 °C, kesto 5 s]
Tulenarkuusmerkintä	F [Soveltuu asennettavaksi normaalisti syttyville pinnoille]
CE-merkintä	CE-merkintä
ENEC-merkintä	-
UL-merkintä	Ei
Pituus	600 mm
Product Family Code	BN120C

• Käyttö ja sähkö tiedot

Ottojännite	220 - 240 V
Syöttötaajuus	50-60 Hz

• Ohjausjärjestelmät ja himmennys

Himmennettävä	Ei
---------------	----

• Mekaaniset tiedot ja runko

Rungon materiaali	Teräs
Optiikan materiaali	Polykarbonaatti

Optiikan kuvun/
linssin materiaali

Polykarbonaatti

• Hyväksyntä ja käyttökohteet

IP-luokka	IP20 [Kosketussuojainen]
Mek. iskun suojauskoodi	IK02 [0.2] standard]

• Suorituskyky alussa (IEC-yhteensopiva)

Valovirta alussa	1900 lm
LED-valaisimen tehokkuus alussa	95 lm/W
Alun vast. värilämpötila	3000 K
Alun Värintoistindeksi	>80
Ottoteho alussa	20 W

• Suorituskyky ajan mittaan (IEC-yhteensopiva)

Käyttöiän mediaani – L90B50	15000 h
Käyttöiän mediaani – L80B50	30000 h
Keskimääräinen käyttöikä – L70B50	50000 h
Ohjaimen vikaantumisaste 5 000 tunnin kohdalla	1 %

• Käyttökohteiden olosuhteet

Ympäristölämpötila-alue	0 ... +35 °C
-------------------------	--------------

PHILIPS

CoreLine Batten

Soveltuu satunnai-
seen sytytykseen/
sammutukseen

Kyllä (liittyy läsnäolo/
liiketunnistukseen ja päivänvalo-
ohjaukseen)

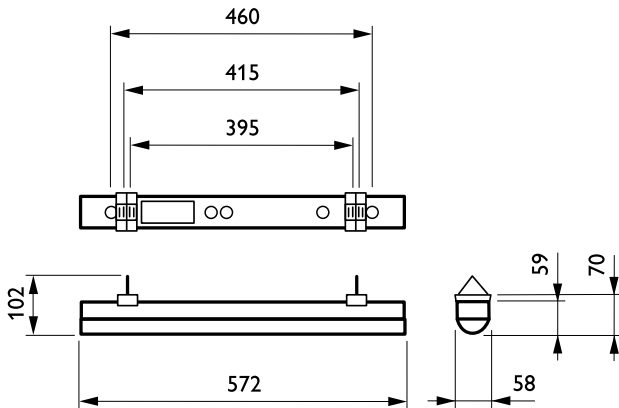
Osoittaja – 4
pakkauksia ulom-
massa laatikossa
Materiaalinumero 910503911415
(12NC)
Nettopaino (kappale) 0.930 kg

• Tuotetiedot

Koko tuotekoodi 871794389959399
Tilaustuotteen nimi BN120C LED19S/830 PSU L600
EAN/UPC – tuote 8717943899593
Tilauskoodi 89959399
Osoittaja – määrä/
pakkaus 1



Mittapiirros



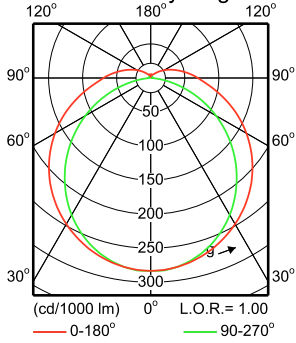
BN120C – ledimoduuli, järjestelmän valovirta 1 900 lm – virtalähde

BN120C L600 1xLED19S/830

1 x 1900 lm



Polar intensity diagram



Light output ratio 1.00
 Service upward 0.09
 Service downward 0.91

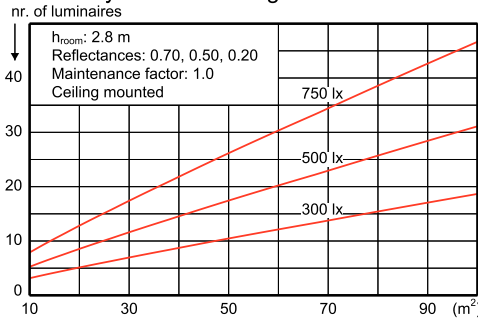
CIE flux code 42 72 90 91 100

S/H ratio crosswise max. 1.7
 lengthwise max. 1.6

UGR_{cen} (4Hx8H, 0.25H) 26
 UTE71-121: 0.91G + 0.09T

LWV1821300

Quantity estimation diagram

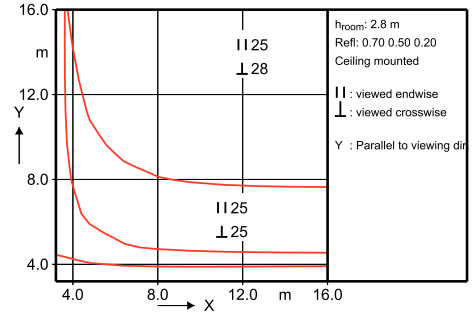


Utilisation factor table

Room Index k	Reflectances for ceiling, walls and working plane (CIE)											
	0.80	0.80	0.70	0.70	0.70	0.70	0.50	0.50	0.30	0.30	0.00	0.00
0.50	0.50	0.50	0.50	0.50	0.50	0.30	0.10	0.30	0.10	0.00	0.00	0.00
0.30	0.10	0.30	0.20	0.10	0.10	0.10	0.10	0.10	0.10	0.00	0.00	0.00
0.60	0.44	0.42	0.43	0.42	0.41	0.34	0.33	0.28	0.32	0.27	0.25	0.25
0.80	0.55	0.51	0.53	0.51	0.50	0.42	0.41	0.36	0.39	0.35	0.32	0.32
1.00	0.63	0.58	0.61	0.59	0.57	0.49	0.48	0.43	0.46	0.41	0.38	0.38
1.25	0.71	0.65	0.69	0.66	0.64	0.56	0.54	0.49	0.52	0.48	0.44	0.44
1.50	0.78	0.70	0.75	0.72	0.69	0.62	0.60	0.55	0.57	0.53	0.49	0.49
2.00	0.87	0.78	0.84	0.80	0.76	0.70	0.67	0.63	0.65	0.61	0.57	0.57
2.50	0.94	0.83	0.90	0.85	0.81	0.76	0.73	0.69	0.70	0.67	0.62	0.62
3.00	0.99	0.86	0.95	0.89	0.84	0.80	0.76	0.73	0.74	0.71	0.66	0.66
4.00	1.05	0.91	1.00	0.94	0.89	0.85	0.81	0.78	0.78	0.76	0.71	0.71
5.00	1.09	0.93	1.04	0.97	0.91	0.88	0.84	0.82	0.81	0.79	0.74	0.74

Ceiling mounted

UGR diagram



Luminance Table

Plane Cone	0.0	45.0	90.0
45.0	12399	12141	14202
50.0	11979	11591	13639
55.0	11556	11016	12991
60.0	11137	10443	12239
65.0	10702	9861	11294
70.0	10259	9286	10087
75.0	9835	8700	8463
80.0	9520	8115	6231
85.0	9401	7650	3299
90.0	9749	7785	694

(cd/m²)

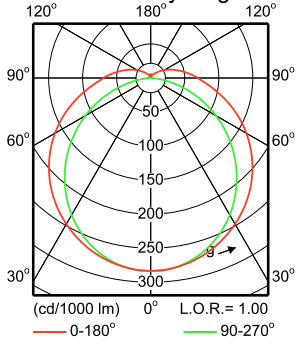
2014-07-31

BN120C L600 1xLED19S/840

1 x 1900 lm



Polar intensity diagram



Light output ratio 1.00
 Service upward 0.09
 Service downward 0.91

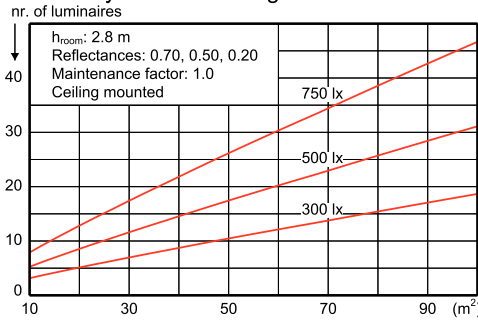
CIE flux code 42 72 90 91 100

S/H ratio crosswise max. 1.7
 lengthwise max. 1.6

UGR_{cen} (4Hx8H, 0.25H) 26
 UTE71-121: 0.91G + 0.09T

LWV1821300

Quantity estimation diagram

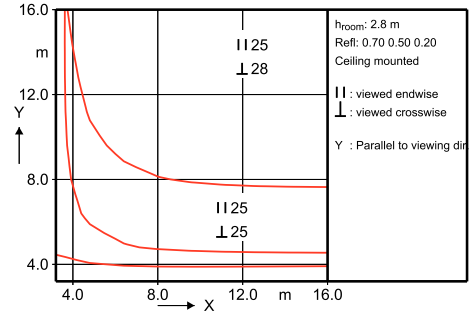


Utilisation factor table

Room Index k	Reflectances for ceiling, walls and working plane (CIE)											
	0.80	0.80	0.70	0.70	0.70	0.70	0.50	0.50	0.30	0.30	0.00	0.00
0.50	0.50	0.50	0.50	0.50	0.50	0.30	0.10	0.30	0.10	0.00	0.00	0.00
0.30	0.10	0.30	0.20	0.10	0.10	0.10	0.10	0.10	0.10	0.00	0.00	0.00
0.60	0.44	0.42	0.43	0.42	0.41	0.34	0.33	0.28	0.32	0.27	0.25	0.25
0.80	0.55	0.51	0.53	0.51	0.50	0.42	0.41	0.36	0.39	0.35	0.32	0.32
1.00	0.63	0.58	0.61	0.59	0.57	0.49	0.48	0.43	0.46	0.41	0.38	0.38
1.25	0.71	0.65	0.69	0.66	0.64	0.56	0.54	0.49	0.52	0.48	0.44	0.44
1.50	0.78	0.70	0.75	0.72	0.69	0.62	0.60	0.55	0.57	0.53	0.49	0.49
2.00	0.87	0.78	0.84	0.80	0.76	0.70	0.67	0.63	0.65	0.61	0.57	0.57
2.50	0.94	0.83	0.90	0.85	0.81	0.76	0.73	0.69	0.70	0.67	0.62	0.62
3.00	0.99	0.86	0.95	0.89	0.84	0.80	0.76	0.73	0.74	0.71	0.66	0.66
4.00	1.05	0.91	1.00	0.94	0.89	0.85	0.81	0.78	0.78	0.76	0.71	0.71
5.00	1.09	0.93	1.04	0.97	0.91	0.88	0.84	0.82	0.81	0.79	0.74	0.74

Ceiling mounted

UGR diagram



Luminance Table

Plane Cone	0.0	45.0	90.0
45.0	12399	12141	14202
50.0	11979	11591	13639
55.0	11556	11016	12991
60.0	11137	10443	12239
65.0	10702	9861	11294
70.0	10259	9286	10087
75.0	9835	8700	8463
80.0	9520	8115	6231
85.0	9401	7650	3299
90.0	9749	7785	694

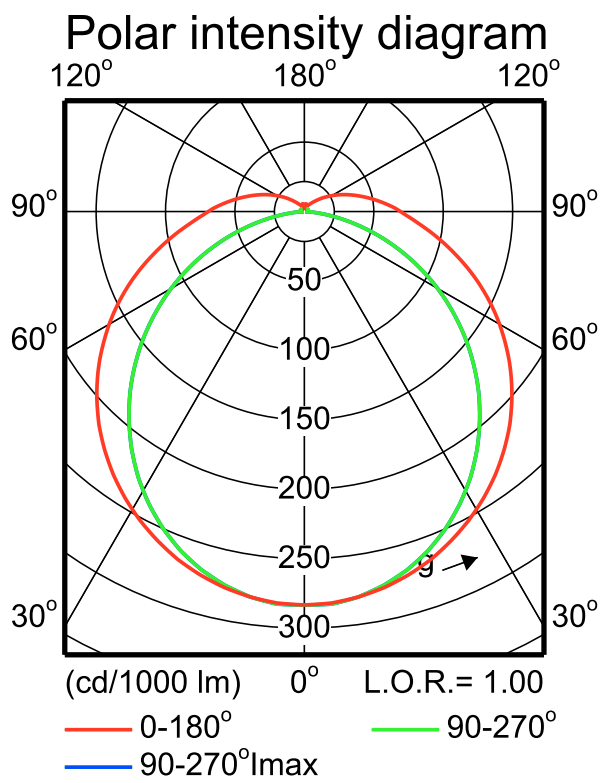
(cd/m²)

2014-07-31



BN120C L600 1xLED19S/830

1 x 1900 lm



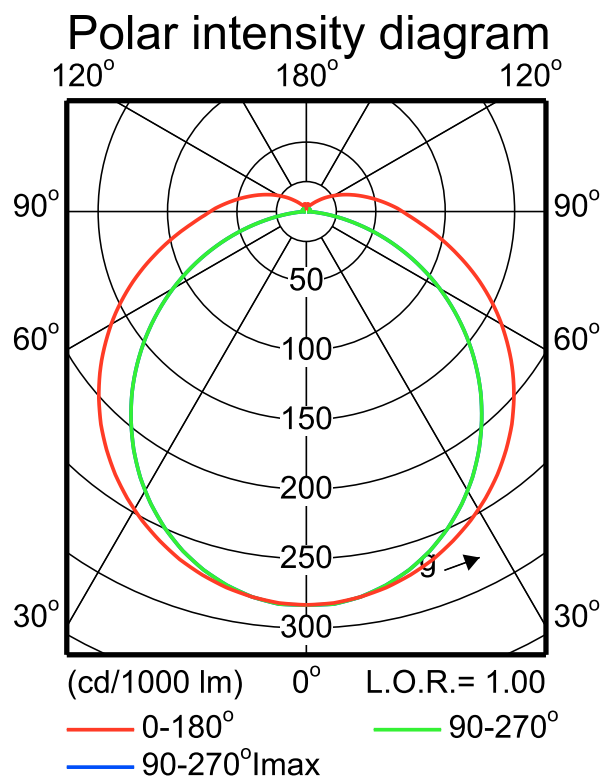
LVW1821300

2014-07-31



BN120C L600 1xLED19S/840

1 x 1900 lm



LVW1821300

2014-07-31

IFPC1_BN120C L600 1xLED19S840.EPS



© 2016 Philips Lighting Holding B.V.
Kaikki oikeudet pidätetään.

Oikeudet spesifikaatioiden muutoksiin pidätetään. Tuotemerkit ovat Koninklijke Philips Electronicsin tai heidän omistajiensa omaisuutta.

www.philips.com/lighting

2016, Heinäkuu 10
Oikeudet tietojen muutoksiin
pidätetään.