



EFix, pinta-asennettava TCS260

TCS260 2x28W/830 HFS M2 WH

EFix surface mounted - 2 kpl - 28 W - 830 Lämmin valkoinen - HF Standard - Mattaheijastin, uurretut lamellit - Valkoinen

EFix TL5 -valikoiman valaisimet ovat luotettavia, taloudellisia ja innovatiivisia valaistusratkaisuja. EFix-valaisinten avulla voidaan saavuttaa huomattava energiansäästö, kun vanhat sähkömagneettiset asennukset korvataan uudella Philips-tekniikalla. Valikoiman optinen suorituskyky on uusimpien EN-12464-standardien mukainen, mikä takaa laadukkaan valaistuksen kaikissa käyttökohteissa. HF-liitäntälaitte yhdessä Philips MASTER TL5 -lamppujen kanssa mahdollistaa merkittävät säästöt energiankulutuksessa. Säästöjä voidaan vielä lisätä käyttämällä valaisimeen integroitua Luxsense-päivänvalo-ohjainta. EFix-valaisimen käytännöllisessä suunnittelussa yhdistyvät sekä pinta-asennettavan (TCS260) että ripustettavan (TPS262) valaisimen ominaisuudet. Kuvun irrottaminen on helppoa ja valokeilaa voidaan säätää niin, että valaistus on suoraa tai epäsuoraa. EFix-valaisin toimitetaan lamppuineen ja se on heti asennusvalmis. Vuonna 2007 esitelty uppoasennettava EFix-valaisin täydentää Philipsin toimisto- ja liiketiläkäyttöön tarkoitettujen yleisvalaisinten tuoteperhettä.

Tuotetiedot

Yleistä tietoa			
Valonlähteiden määrä	2 [2 kpl]	Optiikan tyyppi	M2 [Mattaheijastin, uurretut lamellit]
Lamppuperheen koodi	TL5 [TL5]	Optisen kuvun/linsin tyyppi	No [-]
Lampun teho	28 W	Turvavalaistus	No [-]
Valonlähteen väri	830 Lämmin valkoinen	Upotettu ohjaus	No [-]
Kombipack	Lamput mukana	Sisäinen johdotus	Standardi
Liitäntälaitte	HF Standard	Suojausluokka IEC	Suojausluokka I

EFix, pinta-asennettava TCS260

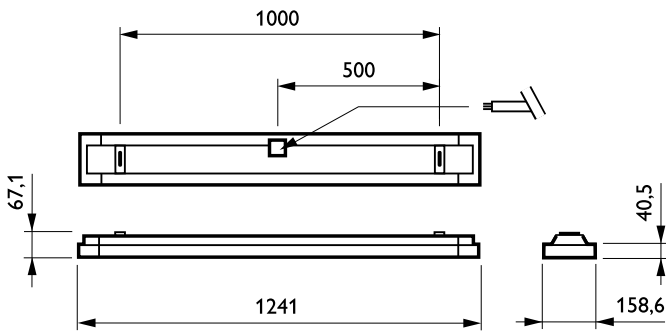
Tulenarkuusmerkintä	F [Soveltuu asennettavaksi normaalisti syttyville pinnoille]
CE-merkintä	CE-merkintä
Product Family Code	TCS260 [EFix surface mounted]
Valon tekniset tiedot	
Valonjako	DIR [Suora valaistus]
Käyttö ja sähkö tiedot	
Otojännite	220 - 240 V
Mekaaniset tiedot ja runko	
Rungon kokoonpano	BV [Perusversio]
Kiinnityspisteen pituuden etäisyys (nim.)	1000 mm
Kokonaispituus	1241 mm

Hyväksyntä ja käyttökohteet

IP-luokka	IP20 [Sormisuojaattu]
Tuotetiedot	
Koko tuotekoodi	872790061140300
Tilastuotteen nimi	TCS260 2x28W/830 HFS M2 WH
EAN/UPC – tuote	8727900611403
Tilaukoodi	61140300
Sähkönumero	4257175
Osoittaja – määrä/pakkaus	1
Osoittaja – pakkauksia ulommassa laatikossa	1
Materiaalinumero (12NC)	910402376812
Nettopaino (kappale)	3.100 kg



Mittapiirros



EFix TCS260

