



# EFix, pinta-asennettava TCS260

## TCS260 1x28W/830 HFS M2 WH

EFix surface mounted - 1 kpl - 28 W - 830 Lämmin valkoinen - HF Standard - Mattaheijastin, uurretut lamellit - Valkoinen

EFix TL5 -valikoiman valaisimet ovat luotettavia, taloudellisia ja innovatiivisia valaistusratkaisuja. EFix-valaisinten avulla voidaan saavuttaa huomattava energiansäästö, kun vanhat sähkömagneettiset asennukset korvataan uudella Philips-tekniikalla. Valikoiman optinen suorituskyky on uusimpien EN-12464-standardien mukainen, mikä takaa laadukkaan valaistuksen kaikissa käyttökohteissa. HF-liitäntälaitte yhdessä Philips MASTER TL5 -lamppujen kanssa mahdollistaa merkittävät säästöt energiankulutuksessa. Säästöjä voidaan vielä lisätä käyttämällä valaisimeen integroitua Luxsense-päivänvalo-ohjainta. EFix-valaisimen käytännöllisessä suunnittelussa yhdistyvät sekä pinta-asennettavan (TCS260) että ripustettavan (TPS262) valaisimen ominaisuudet. Kuvun irrottaminen on helppoa ja valokeilaa voidaan säätää niin, että valaistus on suoraa tai epäsuoraa. EFix-valaisin toimitetaan lamppuineen ja se on heti asennusvalmis. Vuonna 2007 esitelty uppoasennettava EFix-valaisin täydentää Philipsin toimisto- ja liiketiläkäyttöön tarkoitettujen yleisvalaisinten tuoteperhettä.

### Tuotetiedot

Yleistä tietoa	
Valonlähteiden määrä	1 [ 1 kpl]
Lamppuperheen koodi	TL5 [ TL5]
Lampun teho	28 W
Valonlähteen väri	830 Lämmin valkoinen
Kombipack	Lamput mukana
Liitäntälaitte	HF Standard

Optiikan tyyppi	M2 [ Mattaheijastin, uurretut lamellit]
Optisen kuvun/linsin tyyppi	No [ -]
Turvavalaistus	No [ -]
Upotettu ohjaus	No [ -]
Sisäinen johdotus	Standardi
Suojausluokka IEC	Suojausluokka I

## EFix, pinta-asennettava TCS260

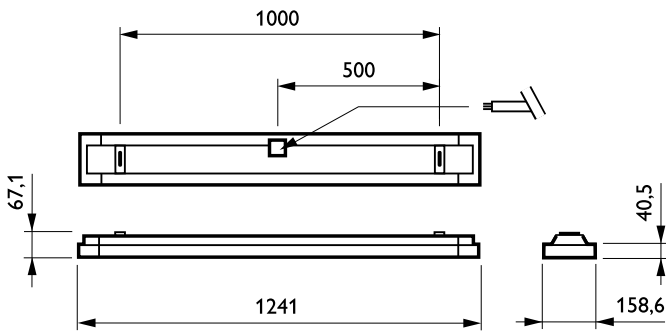
Tulenarkuusmerkintä	F [ Soveltuu asennettavaksi normaalisti syttyville pinnoille]
CE-merkintä	CE-merkintä
Product Family Code	TCS260 [ EFix surface mounted]
<b>Valon tekniset tiedot</b>	
Valonjako	DIR [ Suora valaistus]
<b>Käyttö ja sähkö tiedot</b>	
Otojännite	220 - 240 V
<b>Mekaaniset tiedot ja runko</b>	
Rungon kokoonpano	BV [ Perusversio]
Kiinnityspisteen pituuden etäisyys (nim.)	1000 mm
Kokonaispituus	1241 mm

### Hyväksyntä ja käyttökohteet

IP-luokka	IP20 [ Sormisuojaattu]
<b>Tuotetiedot</b>	
Koko tuotekoodi	872790061115100
Tilastuotteen nimi	TCS260 1x28W/830 HFS M2 WH
EAN/UPC – tuote	8727900611151
Tilauuskoodi	61115100
Sähkönumero	4257142
Osoittaja – määrä/pakkaus	1
Osoittaja – pakkauksia ulommassa laatikossa	1
Materiaalinumero (12NC)	910402374312
Nettopaino (kappale)	3.000 kg



### Mittapiirros



EFix TCS260

