



# EFix, pinta-asennettava TCS260

## TCS260 2x28W/830 HFD-T D6 ACL PVCFR WH

EFix surface mounted - 2 kpl - 28 W - 830 lämmin valkoinen - HF DALI kosketuskytkinhimmennys - Puolikiiltävä optiikka, kaksoisparabolinen - ActiLume - PVC-vapaa - Valkoinen

EFix TL5 -valikoiman valaisimet ovat luotettavia, taloudellisia ja innovatiivisia valaistusratkaisuja. EFix-valaisinten avulla voidaan saavuttaa huomattava energiansäästö, kun vanhat sähkömagneettiset asennukset korvataan uudella Philips-tekniikalla. Valikoiman optinen suorituskyky on uusimpien EN-12464-standardien mukainen, mikä takaa laadukkaan valaistuksen kaikissa käyttökohteissa. HF-liitäntälaitte yhdessä Philips MASTER TL5 -lamppujen kanssa mahdollistaa merkittävät säästöt energiankulutuksessa. Säästöjä voidaan vielä lisätä käyttämällä valaisimeen integroitua Luxsense-päivänvalo-ohjainta. EFix-valaisimen käytännöllisessä suunnittelussa yhdistyvät sekä pinta-asennettavan (TCS260) että ripustettavan (TPS262) valaisimen ominaisuudet. Kuvun irrottaminen on helppoa ja valokeilaa voidaan säätää niin, että valaistus on suoraa tai epäsuoraa. EFix-valaisin toimitetaan lamppuineen ja se on heti asennusvalmis. Vuonna 2007 esitelty uppoasennettava EFix-valaisin täydentää Philipsin toimisto- ja liiketiläkäyttöön tarkoitettujen yleisvalaisinten tuoteperhettä.

### Tuotetiedot

#### Yleistä tietoa

Valonlähteiden määrä	2 [ 2 kpl]
Lamppuperheen koodi	TL5 [ TL5]
Lampun teho	28 W
Valonlähteen väri	830 Lämmin valkoinen

Kombipack	Lamput mukana
Liitäntälaitte	HF DALI kosketuskytkinhimmennys
Optiikan tyyppi	D6 [ Puolikiiltävä optiikka, kaksoisparabolinen]
Optisen kuvun/linsin tyyppi	No [ -]
Turvavalaistus	No [ -]

## EFix, pinta-asennettava TCS260

Upotettu ohjaus	ACL [ ActiLume]
Sisäinen johdotus	PVC-vapaa
Suojausluokka IEC	Suojausluokka I
Tulenarkuusmerkintä	F [ Soveltuu asennettavaksi normaalisti syttyville pinnoille]
CE-merkintä	CE-merkintä
Product Family Code	TCS260 [ EFix surface mounted]

### Valon tekniset tiedot

Valonjako	DIR [ Suora valaistus]
-----------	------------------------

### Käyttö ja sähkö tiedot

Otojännite	220 - 240 V
------------	-------------

### Mekaaniset tiedot ja runko

Rungon kokoonpano	BV [ Perusversio]
Kiinnityspisteen pituuden etäisyys (nim.)	1000 mm
Kokonaispituus	1241 mm

### Hyväksyntä ja käyttökohteet

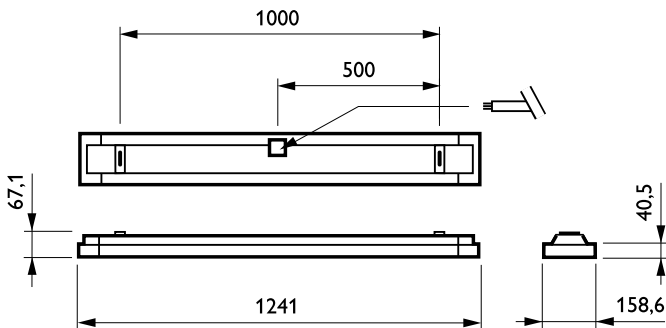
IP-luokka	IP20 [ Sormisuoja]
-----------	--------------------

### Tuotetiedot

Koko tuotekoodi	872790062190700
Tilaustuotteen nimi	TCS260 2x28W/830 HFD-T D6 ACL PVCFR WH
EAN/UPC – tuote	8727900621907
Tilaukoodi	62190700
Sähkönumero	4257131
Osoittaja – määrä/pakkaus	1
Osoittaja – pakkauksia ulommassa laatikossa	1
Materiaalinumero (12NC)	910402298912
Nettopaino (kappale)	3.400 kg



### Mittapiirros



EFix TCS260

