

EFix, pinta-asennettava TCS260

TCS260 2x28W/830 HFS D6 PVCFR WH

EFix surface mounted - 2 kpl - 28 W - 830 Lämmin valkoinen - HF Standard - Puolikiiltävä optiikka, kaksoisparabolinen - PVC-vapaa - Valkoinen

EFix TL5 -valikoiman valaisimet ovat luotettavia, taloudellisia ja innovatiivisia valaistusratkaisuja. EFix-valaisinten avulla voidaan saavuttaa huomattava energiansäästö, kun vanhat sähkömagneettiset asennukset korvataan uudella Philips-tekniikalla. Valikoiman optinen suorituskyky on uusimpien EN-12464-standardien mukainen, mikä takaa laadukkaan valaistuksen kaikissa käyttökohteissa. HF-liitäntälaitte yhdessä Philips MASTER TL5 -lamppujen kanssa mahdollistaa merkittävät säästöt energiankulutuksessa. Säästöjä voidaan vielä lisätä käyttämällä valaisimeen integroitua Luxsense-päivänvalo-ohjainta. EFix-valaisimen käytännöllisessä suunnittelussa yhdistyvät sekä pinta-asennettavan (TCS260) että ripustettavan (TPS262) valaisimen ominaisuudet. Kuvun irrottaminen on helppoa ja valokeilaa voidaan säätää niin, että valaistus on suoraa tai epäsuoraa. EFix-valaisin toimitetaan lamppuineen ja se on heti asennusvalmis. Vuonna 2007 esitelty uppoasennettava EFix-valaisin täydentää Philipsin toimisto- ja liiketilakäyttöön tarkoitettujen yleisvalaisinten tuoteperhettä.

Tuotetiedot

Yleistä tietoa		Kombipack	Lamput mukana
Valonlähteiden määrä	2 [2 kpl]	Liitäntälaitte	HF Standard
Lamppuperheen koodi	TL5 [TL5]	Optiikan tyyppi	D6 [Puolikiiltävä optiikka, kaksoisparabolinen]
Lampun teho	28 W	Optisen kuvun/linsin tyyppi	No [-]
Valonlähteen väri	830 Lämmin valkoinen	Turvavalaistus	No [-]

EFix, pinta-asennettava TCS260

Upotettu ohjaus	No [-]
Sisäinen johdotus	PVC-vapaa
Suojausluokka IEC	Suojausluokka I
Tulenarkuusmerkintä	F [Soveltuu asennettavaksi normaalisti syttyville pinnoille]
CE-merkintä	CE-merkintä
Product Family Code	TCS260 [EFix surface mounted]

Valon tekniset tiedot

Valonjako	DIR [Suora valaistus]
-----------	------------------------

Käyttö ja sähkö tiedot

Otojännite	220 - 240 V
------------	-------------

Mekaaniset tiedot ja runko

Rungon kokoonpano	BV [Perusversio]
Kiinnityspisteen pituuden etäisyys (nim.)	1000 mm
Kokonaispituus	1241 mm

Hyväksyntä ja käyttökohteet

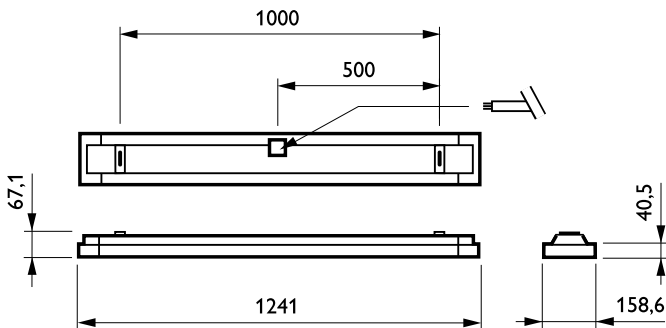
IP-luokka	IP20 [Sormisuojaattu]
-----------	------------------------

Tuotetiedot

Koko tuotekoodi	872790062143300
Tilaustuotteen nimi	TCS260 2x28W/830 HFS D6 PVCFR WH
EAN/UPC – tuote	8727900621433
Tilauuskoodi	62143300
Sähkönumero	4257128
Osoittaja – määrä/pakkaus	1
Osoittaja – pakkauksia ulommassa laatikossa	1
Materiaalinumero (12NC)	910402298612
Nettopaino (kappale)	3.200 kg



Mittapiirros



EFix TCS260

