

# CoreLine Panel

## RC132V LED36S/840 PSU W60L60 OC

LED Module, system flux 3600 lm - 840 Neutraali valkoinen -  
Tehonsyöttöyksikkö

CoreLine Panel on erittäin ohut ledivalaisin, joka mahtuu hyvin ahtaisiin alakattoihin. Ripustussarjalla varustettuna valaisin voidaan myös ripustaa. Valaisimen tasainen valopinta luo miellyttävän valaistusvaikutelman ja antaa hyvin valoa myös pystypinnoille. Uudessa valaisinversiossa on edellistä versiota kapeammat kehykset.

### Tuotetiedot

Yleistä tietoa	
Lamppuperheen koodi	LED36S [ LED Module, system flux 3600 lm]
Valonlähteen väri	840 Neutraali valkoinen
Valonlähde vaihdettavissa	Ei
Liitäntälaitteiden määrä	1 yksikkö
Virtalähde/virtayksikkö/muuntaja	PSU [ Tehonsyöttöyksikkö]
Liitäntälaitte sisältyy toimitukseen	Kyllä
Optiikan tyyppi	No [-]
Valaisimen valokeilan hajautus	100°
Liitäntä	Pistoliitin ja vedonpoistin
Kaapeli	-
Suojausluokka IEC	Suojausluokka I
Hehkulankatesti	Lämpötila 650 °C, kesto 30 s
Tulenarkuusmerkintä	F [ Soveltuu asennettavaksi normaalisti syttyville pinnoille]
CE-merkintä	CE-merkintä
ENEC-merkintä	ENEC-merkintä
Vakiovalo-ominaisuus	Ei

MCB-tuotteiden määrä	40
RoHS-merkintä	RoHS-merkintä

Käyttö ja sähkö tiedot	
Ottojännite	220 - 240 V
Syöttötaajuus	50-60 Hz
Kytkevävirtasysäys	4.5 A
Syttymisaika	0.066 ms
Tehokerroin (min.)	0.9

Ohjaujärjestelmät ja himmennys	
Himmennettävä	Ei

Mekaaniset tiedot ja runko	
Rungon materiaali	Alumiini
Heijastimen materiaali	-
Optiikan materiaali	-
Optiikan kuvun/linsin materiaali	Polykarbonaatti

## CoreLine Panel

Kiinnitysmateriaali	-
Optiikan kuvun/linssin viimeistely	Opaali
Kokonaispituus	597 mm
Kokonaisleveys	597 mm
Kokonaiskorkeus	28 mm

### Hyväksyntä ja käyttökohteet

IP-luokka	IP20/44 [ Suojaus sormelta, suojaus johdolta, roiskesuojattu]
Mek. iskun suojauskoodi	IK02 [ 0.2 J standard]

### Suorituskyky alussa (IEC-yhteensopiva)

Valovirta alussa	3600 lm
Valovuotoleranssi	+/-10%
LED-valaisimen tehokkuus alussa	100 lm/W
Alun vast. väriämpötila	4000 K
Alun Värintoistoindeksi	≥80
Alukromaattisuus	(0.38, 0.38) SDCM <5
Ottoteho alussa	36 W
Tehonkulutustoleranssi	+/-10%

### Suorituskyky ajan mittaan (IEC-yhteensopiva)

Ohjaimen vikaantumistaso 5 000 tunnin kohdalla	1 %
--	-----

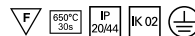
Keskimääräinen käyttöikä – L70B50	50000 h
Käyttöiän mediaani – L80B50	30000 h
Käyttöiän mediaani – L90B50	15000 h

### Käyttökohteiden olosuhteet

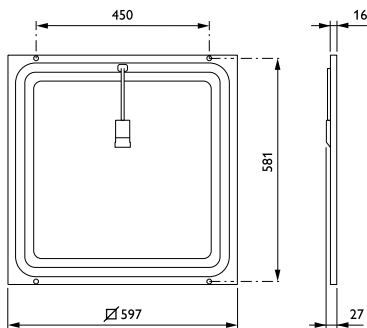
Ympäristölämpötila-alue	+10 ... +40 °C
Soveltuu satunnaiseen sytytykseen/sammutukseen	Kyllä (liittyy läsnäolo/liiketunnistukseen ja päivänvalo-ohjaukseen)

### Tuotetiedot

Koko tuotekoodi	871869938098400
Tilaustuotteen nimi	RC132V LED36S/840 PSU W60L60 OC
EAN/UPC – tuote	8718699380984
Tilauuskoodi	38098400
Osoittaja – määrä/pakkaus	1
Osoittaja – pakkauksia ulomassa laatikossa	1
Materiaalinumero (12NC)	910503910310
Nettopaino (kappale)	2.390 kg



## Mittapiirros



CoreLine Panel RC132V/RC133V

