

## *Mounting instructions*

*Concept i-line Standalone ST200*

## *Montageanleitung*

*Concept i-line Standalone ST200*

## *Instructions de montage*

*Concept i-line Standalone ST200*

## *Monteringsanvisning*

*Concept i-line Standalone ST200*

## *Montagehandleiding*

*Concept i-line Standalone ST200*

## *Instrucciones de montaje*

*Concept i-line Standalone ST200*

## *Istruzioni di montaggio*

*Concept i-line Standalone ST200*

## *Asennusohje*

*Concept i-line Standalone ST200*



**Lieferumfang**  
**Kit includes**  
**Fourniture**

**Leveransomfattning**  
**Inhoud set**  
**Volumen del suministro**

**Dotazione die fornitura**  
**Osaluettelo**

**1x**

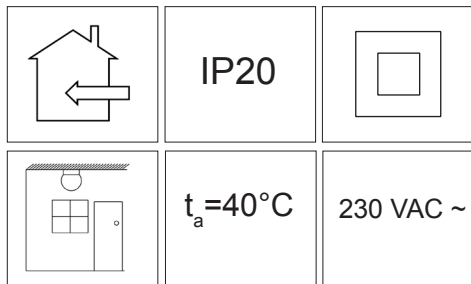


**1x**



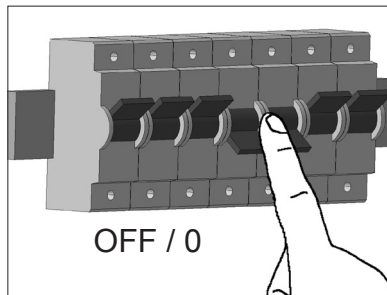
**2**

<http://www.hella.com/MicroSite/conceptline/en/>



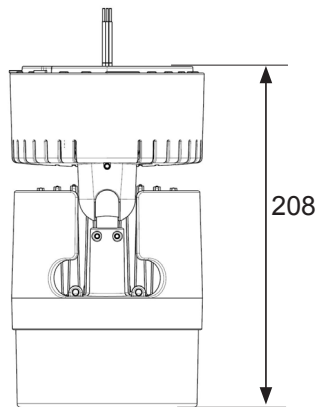
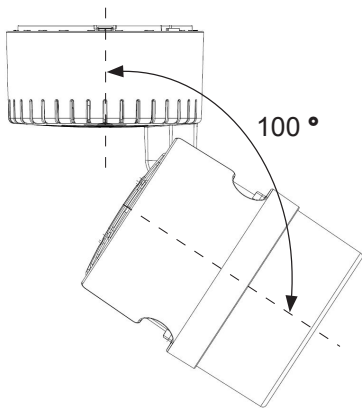
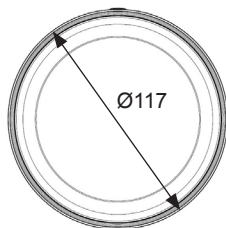
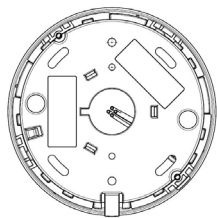
Power consumption  
 Leistungsaufnahme  
 Puissance absorbée  
 Strömförbrukning  
 Opgenomen vermogen  
 Consumo de potencia  
 Consumo elettrico  
 Tehonkulutus

ST202	20W
ST204	31W
ST206	41W



Only authorized electrician may connect the luminaire  
 Installation nur durch einen bevollmächtigten Elektroinstallateur  
 Installation endast genom befullmäktigad elektriker  
 Valaisimen saa kytkeä ainoastaan valtuutettu sähköasentaja

4





It is not allowed to connect luminaires with ambient function and luminaires without ambient function into same group. Apply also to other than Hella-made luminaires. (Voltage switches through ambient and mainlight input) For this reason it is important that all unused wires are insulated properly.

5

Es ist untersagt Spots mit Ambient-Funktion und Spots ohne Ambient-Funktion in der selben Gruppe anzuschließen. Dasselbe gilt auch für Leuchten von anderen Herstellern als Hella (die Anschlussspannung schaltet sich zwischen Ambient- und Hauptlicht um). Deshalb ist es auch wichtig, dass alle ungenutzten Kabel fachgerecht isoliert werden.

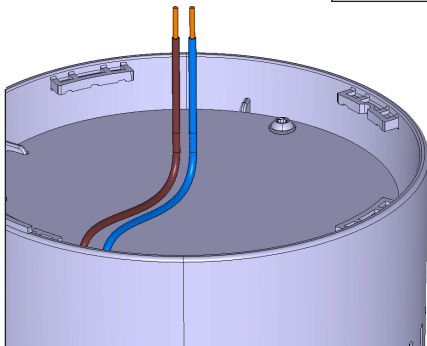
Det är inte tillåtet att koppla armaturer med ambient funktion och armaturer utan ambient funktion till samma grupp. Berör också andra än Hella-tillverkade armaturer. (Spänningen ändras mellan huvudljus och ambient input). Därför är det viktigt att alla oanvända ledningar isoleras hyggligt.

Samassa ryhmässä ei saa olla kytkettynä ambient-toiminnolla varustettuja valaisimia ja ilman ambient toimintoa olevia valaisimia. Koskee myös muita kuin Hellan valmistamia tuotteita (jännite kytkeytyy ambient toiminnon ja päävalon syötön läpi) Tästä syystä on tärkeää, että käyttämättömät johtimet eristetään asianmukaisesti.

No ambient function connected  
Keine Ambient-Funktion eingeschaltet  
Ingen ambient-funktion inkopplad  
Ei ambient toimintoa kytkettyä

N : Blue, Blau, Blå, Sininen  
L : 230 VAC Mainlight: Brown, Braun, Brun, Ruskea

6



main and ambient function connected  
Haupt- und Ambient-Funktion eingeschaltet  
Huvud- och ambient-funktion inkopplad  
Pää- ja ambient toiminto kytkettynä

*When mainlight is turned on, ambient light will switch off automatically*  
*Wenn das Hauptlicht eingeschaltet wird, geht die Ambient-Funktion automatisch aus*  
*När huvudljuset är tänd, ambient-ljuset slår av automatiskt*  
*Kun päävalo kytketään päälle, sammuu ambient toiminto automaattisesti*



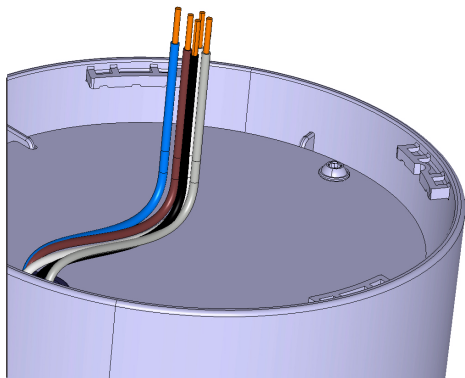
Same phase must be used for mainlight and ambient inputs.

Dieselbe Eingangsphase muss für Haupt- und Ambient-Licht genutzt werden.

Samma fas skall användas för huvudljus och ambient input.

Päävalon ja ambient valon syöttöjännitteet pitää olla samassa vaiheessa.

7

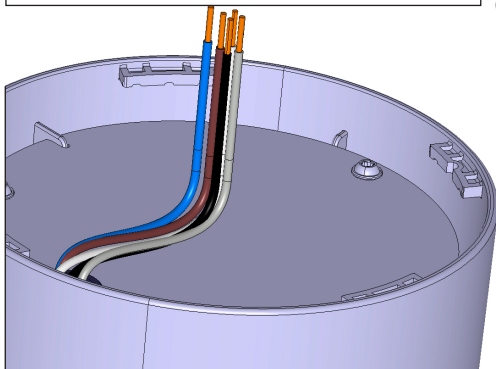


N :	Blue, Blau, Blå, Sininen
L 230~ VAC : (ambient)	White, Weiß, Vit, Valkoinen
L 230~ VAC : (mainlight)	Brown, Braun, Brun, Ruskea

1-10 V dimming connected  
1-10 V abblendung eingeschaltet  
1-10 V bländare inkopplad  
1-10 V himmennin kytkettyinä

N : Blue, Blau, Blå, Sininen

L 230~ VAC : Brown, Braun, Brun, Ruskea  
(Mainlight)



0-2 V : ambient light, ambientlicht, bakgrundsljus, tunnelmavalo

2-10 V : main light, hauptlicht, huvudljus, päävalo

If 1-10V is used do not connect ambient input (wire end must be insulated)

Ambient-Eingang darf nicht angeschlossen werden, wenn 1-10V genutzt wird (Kabelende muss isoliert werden)

Ifall 1-10V är använd koppla inte ambient input (ändan på ledningen måste bli isolerad)

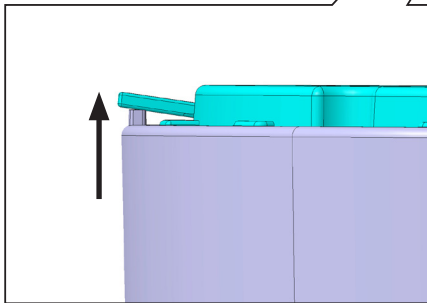
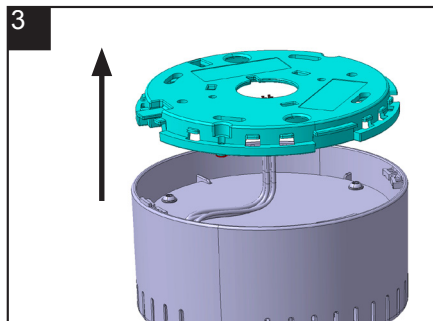
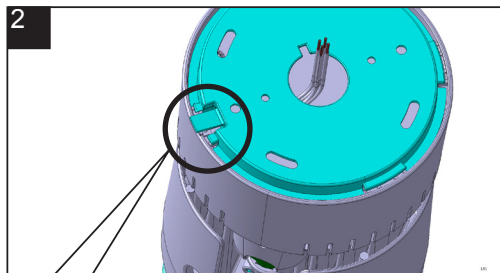
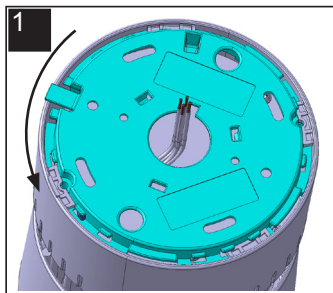
Älä kytke ambientin syöttöjohdinta jos 1-10V säätö on käytössä (ambient johdin on eristettävä)

1-10V dimming

- + Grey, Grau, Grå, Harmaa
- Black, Schwarz, Svart, Musta

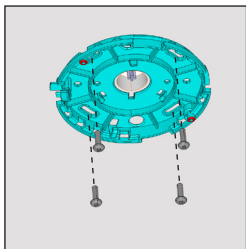




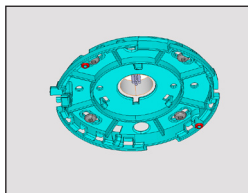


10

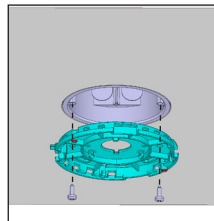
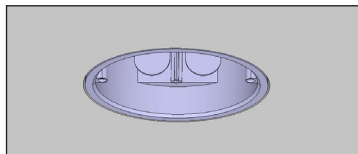
A



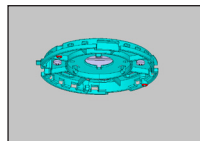
4x  
max 2 Nm



B

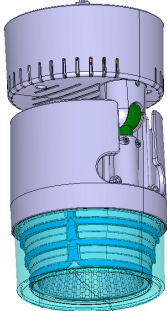
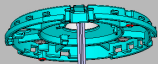


2x  
max 2 Nm

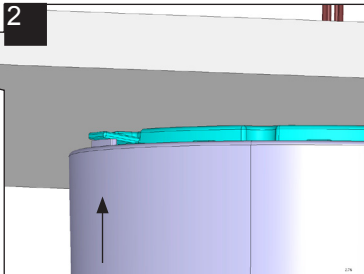
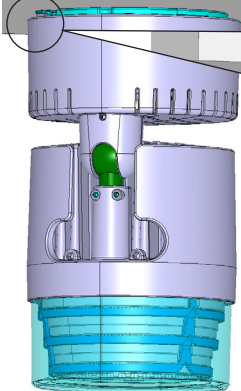


11

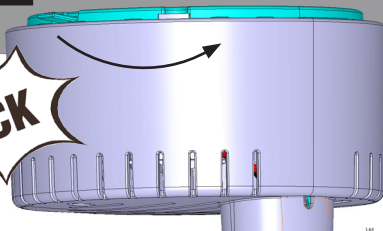
1



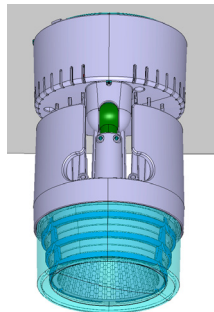
2

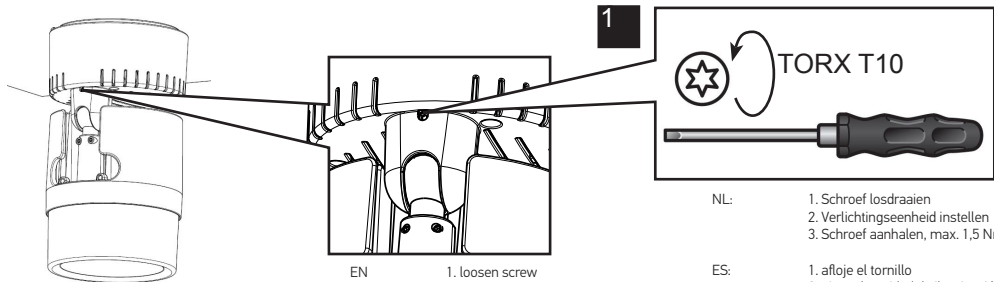


3



**CLICK**





- NL:
1. Schroef losdraaien
  2. Verlichtingseenheid instellen
  3. Schroef aanhalen, max. 1,5 Nm

- ES:
1. afloje el tornillo
  2. ajuste la unidad de iluminación
  3. apriete el tornillo a un máx. de 1,5 Nm

- IT:
1. Allentare la vite
  2. Regolare il faretto
  3. Stringere la vite max. 1,5 Nm

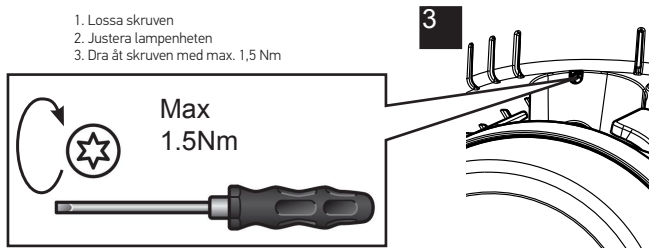
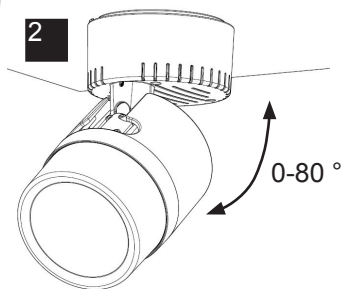
- FI:
1. avaa ruuvia
  2. säädä valaisinta
  3. kiristä ruuvi Max 1,5 Nm

- EN:
1. loosen screw
  2. adjust light unit
  3. tighten screw Max 1.5 Nm

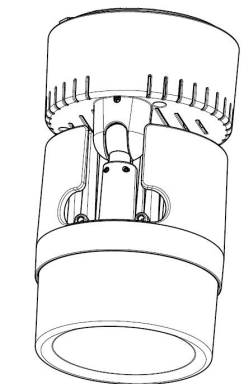
- DE:
1. Schraube lösen
  2. Beleuchtungskörper einstellen
  3. Schraube auf max. 1,5 Nm festziehen

- FR:
1. Desserrer la vis
  2. Ajuster le bloc d'éclairage
  3. Serrer la vis à 1,5 Nm max.

- SV:
1. Lossa skruven
  2. Justera lampenheten
  3. Dra åt skruven med max. 1,5 Nm



13



355 °

EN: WARNING it is forbidden to use any kind of solvent, glue, grease, oil or cleaner etc. in contact with the product. These foreign materials can cause cracking and/or damage to the components for which Hella will not be liable for.

DE: WARNUNG Es ist verboten, jegliche Art von Lösungsmittel, Klebstoff, Fett, Öl oder Reinigungsmittel usw. in Kontakt mit dem Produkt zu verwenden. Diese Fremdstoffe können zu Rissen und/oder Schäden an den Bauteilen führen, für die Hella keine Haftung übernimmt.

FR: AVERTISSEMENT Il est interdit de mettre quelque solvant, colle, graisse, huile, produit nettoyant, etc. que ce soit en contact avec le produit. Ces matériaux étrangers risquent d'entraîner des fissures et / ou des dommages sur les composants, pour lesquels Hella n'endossera aucune responsabilité.

SV: VARNING! Lösningsmedel, lim, fett, olja eller rengöringsmedel i någon form får under inga omständigheter komma i kontakt med produkten. Dessa främmande material kan orsaka sprickor och/eller skador på komponenterna, för vilka Hella inte påtar sig något ansvar.

NL: WAARSCHUWING Het is verboden het product in contact te laten komen met oplosmiddelen, lijm, vet, olie of reinigingsmiddelen. Deze externe invloeden kunnen scheurvorming en/of schade aan de onderdelen veroorzaken, waarvoor Hella niet aansprakelijk is.

ES: ADVERTENCIA Se prohíbe el uso de cualquier tipo de disolvente, cola, grasa, aceite o limpiador, etc. en contacto con el producto. Estos materiales extraños puede provocar grietas y/o daños en los componentes que no son responsabilidad de Hella.

IT: AVVERTENZA È vietato utilizzare qualsiasi tipo di solvente, colla, grasso, olio o detergente ecc. a contatto con il prodotto. Queste sostanze estranee possono causare la rottura e/o il danneggiamento dei componenti per i quali Hella declina qualsiasi responsabilità.

FI: VAROITUS. Kaikenlaisten liuottimien, liimojen, rasvojen, öljyjen tai puhdistusaineiden tms. käyttö valaisimen yhteydessä on kielletty. Nämä vieraat aineet voivat aiheuttaa halkeilua ja/tai vahingoittaa valaisimen komponentteja.

EN

Eye Safety

- The International Electrical Commission (IEC) published in 2006 IEC 62471 "2006 Photobiological safety of lamps and lamp systems " which includes LEDs within its scope. When sorting single LEDs according to IEC 62471, most white LEDs can be classified as belonging to either Exempt Group or Risk Group 1.
- However, Optical characteristics of LEDs such as radiant flux, spectrum and light distribution are factors that affect the risk group determination of the LED, and especially a high-power LED, that emits light containing blue wavelengths, may have properties equivalent to those of Risk Group 2.
- Great care should be taken when directly viewing an LED that is driven at high current, has multiple uses as a module or when focusing the light with optical instruments, as these actions may greatly increase the hazard to your eyes.

DE

Augensicherheit

- Die International Electrical Commission (IEC) veröffentlichte 2006 die IEC 62471 „2006 Photobiologische Sicherheit von Lampen und Lampen-Systemen“, welche LEDs einbezieht. Bei der Gruppierung von einzelnen LEDs nach IEC 62471 können die meisten weißen LEDs entweder zur Gruppe Frei oder Risikogruppe 1 zugehörig klassifiziert werden.
- Jedoch sind optische Eigenschaften von LEDs, wie Strahlungsfluss, Spektrum und Lichtverteilung, Faktoren, die die Bestimmung der Risikogruppe einer LED beeinflussen. Vor allem eine Hochleistungs-LED, die Licht mit blauen Wellenlängen emittiert, kann möglicherweise Eigenschaften aufweisen, die denen der Risikogruppe 2 entspricht.
- Große Sorgfalt ist geboten, wenn direkt in eine LED geblickt wird, die mit hohem Strom betrieben wird, vielfältig als Modul einsetzbar ist, oder wenn das Licht mit optischen Instrumenten gebündelt wird, da diese Maßnahmen die Gefahr für die Augen deutlich erhöhen können.

FR

Protection des yeux

- La commission électrotechnique internationale (CEI) a publié en 2006 la norme CEI 62471:2006 « Sécurité photobiologique des lampes et des appareils utilisant des lampes » recouvrant les DEL. D'après la classification des DEL selon CEI 62471, la plupart des DEL peuvent être affectées soit au groupe « sans risque » ou au groupe de risque 1.
- Cependant, les caractéristiques optiques des DEL telles que le flux énergétique, le spectre, et la distribution lumineuse ont une influence sur la détermination du groupe de risque auquel la DEL est affectée ; une DEL haute puissance émettant de la lumière contenant des ondes bleues, en particulier, peuvent avoir des propriétés équivalentes à celles du groupe de risque 2.
- Prendre des précautions particulières s'il est nécessaire de regarder directement dans une DEL alimentée par un courant élevé, à utilisation polyvalente en tant que module ou en cas de concentration de la lumière au moyen d'instruments optiques, comme ces interventions risquent d'augmenter considérablement les risques pour les yeux.

SV

Ögonskydd

- 2006 gav International Electrical Commission (IEC) ut publikationen IEC 62471 „2006 Photobiological safety of lamps and lamp systems“, som även omfattar LED-lampor. Vid sortering av enskilda LED-lampor enligt IEC 62471 kan de flesta vita LED klassas som antingen Undantagsgrupp eller Riskgrupp 1.
- Optiska egenskaper för LED som t.ex. strålningsflöde, spektrum och ljusfördelning är dock faktorer som påverkar fastställande av riskgrupp för LED. Detta gäller speciellt för högeffekts-LED, som avger ljus med blå våglängder, som kan ha egenskaper som motsvarar de för riskgrupp 2.
- Var därför mycket försiktig när du ser på en LED som drivs med hög strömstyrka, har flera olika användningsområden som modul eller vid fokusering av ljuset med optiska instrument, eftersom dessa åtgärder kan öka risken för skador på dina ögon.

NL

Oogveiligheid

- De internationale elektrische commissie (IEC) heeft in 2006 IEC 62471 „Fotobiologische veiligheid van lampen en lampsystemen“ gepubliceerd, die ook van toepassing is op LED's. Bij het sorteren van individuele LED's volgens IEC 62471, kunnen de meeste LED's worden geclassificeerd als behorend tot de vrijgestelde groep of risicogroep 1.
- Echter de optische karakteristieken van LED's, zoals stralingsstroom, spectrum en lichtverdeling zijn factoren die invloed hebben op de bepaling van de risicogroep van de LED. Vooral een hoogvermogen-LED, die licht geeft met blauwe golflengten, kan eigenschappen hebben die overeenkomen met die van risicogroep 2.
- Wees zeer voorzichtig bij het direct kijken in een LED-verlichting die een hoge lichtopbrengst heeft, die bestaat uit een LED-module met meerdere LED's of bij het bundelen van het licht met een optisch instrument, omdat hierdoor het gevaar voor uw ogen aanzienlijk kan toenemen.

ES

Seguridad ocular

- La Comisión Eléctrica Internacional (International Electrical Commission, IEC) publicó en 2006 la norma IEC 62471 "2006 Photobiological safety of lamps and lamp systems" (Seguridad fotobiológica de lámparas y sistemas de lámparas), que incluye a los LED dentro de su alcance. Al clasificar los LED individuales según la norma IEC 62471, la mayoría de los LED blancos pueden clasificarse dentro del Grupo exento o del Grupo de riesgo 1.
- Sin embargo, las características ópticas de los LED como por ejemplo flujo de radiación, espectro y distribución luminosa son factores que afectan a la determinación del grupo de riesgo del LED, y particularmente un LED de alta potencia, que emite luz con longitudes de onda azules, puede tener propiedades equivalentes a las del Grupo de riesgo 2.
- Debe extremarse el cuidado al mirar directamente hacia un LED activado a corriente alta, cuando tenga múltiples usos como un módulo o cuando se enfoque la luz con instrumentos ópticos, puesto que estas acciones pueden aumentar el riesgo para sus ojos.



IT

#### Sicurezza degli occhi

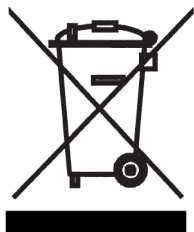
- La Commissione elettrotecnica internazionale (IEC) ha pubblicato nel 2006 la normativa IEC 62471 „Sicurezza fotobiologica della lampade e dei sistemi a lampada 2006“ che comprende anche i LED. Secondo la normativa IEC 62471 la maggior parte dei LED bianchi viene classificata come appartenente al Gruppo assenza di rischio o al Gruppo di rischio 1.
- Tuttavia le caratteristiche ottiche dei LED, come il flusso radiante, lo spettro e la distribuzione della luce, costituiscono fattori che influiscono sulla determinazione del gruppo di rischio dei LED. Soprattutto i LED ad alta potenza, che emettono una luce contenente lunghezze d'onda blu, possono presentare caratteristiche equivalenti a quelle del Gruppo di rischio 2.
- Prestare grande attenzione quando si guardano direttamente i LED a corrente elevata con molteplici usi o quando si guarda la luce con strumenti ottici. Ciò può aumentare sensibilmente i rischi per gli occhi.

FI

#### Silmäturvallisuus

17

- Kansainvälinen sähköalan standardointiorganisaatio (IEC) julkaisi vuonna 2006 IEC 62471 normin „2006 Photobiological safety of lamps and lamp systems“ jonka soveltamisalaan LEDit kuuluvat.
- Kun luokitellaan yksittäisiä LEDejä IEC 62471 mukaan, suurin osa valkoisista LEDeistä voidaan luokitella kuuluvaksi vapautettuun ryhmään tai riskiryhmään 1
- Kuitenkin LEDin optiset ominaisuudet kuten säteilyteho, spektri ja valonjako ovat tekijöitä, jotka vaikuttavat LEDin riskiluokan määrittämiseen, ja erityisesti suurtehoLEDin, joka emittoi sinisiä aallonpituuksia sisältävää valoa. Näillä voi olla ominaisuuksia jotka vastaavat riskiluokka 2:n määrittäjiä.
- Suurta varovaisuutta pitäisi noudattaa katsottaessa suoraan LEDiin, jota ajetaan korkealla virralla, jossa on monta LEDiä moduulina tai jos valoa tarkennetaan optisiin instrumentein, sillä edellämainitut voivat suuresti kasvattaa silmävamman riskiä.



CE  
RoHS

EN: No replaceable parts inside  
DE: Keine austauschbaren Teile im Inneren  
FR: Ne contient pas de pièces de rechange.  
SV: Inga utbytbara delar på insidan  
NL: Bevat geen vervangbare onderdelen  
ES: No se incluyen piezas sustituyibles  
IT: Non contiene componenti sostituibili  
FI: Valaisimen sisällä ei ole huollettavia osia

18



EN: Broken luminaire must be replaced  
DE: Eine defekte Leuchte muss ausgewechselt werden  
FR: Remplacer tout luminaire cassé.  
SV: Trasig lampa ska bytas ut  
NL: Een kapotte lamp moet in z'n geheel worden vervangen  
ES: Debe reemplazarse la iluminación rota  
IT: Le apparecchiature per illuminazione rotte devono essere sostituite  
FI: Rikkoontunut valaisin on vaihdettava uuteen