

Mounting instructions

Spot S200

Montageanleitung

Spot S200

Instructions de montage

Spot S200

Monteringsanvisning

Spot S200

Montagehandleiding

Spot S200

Instrucciones de montaje

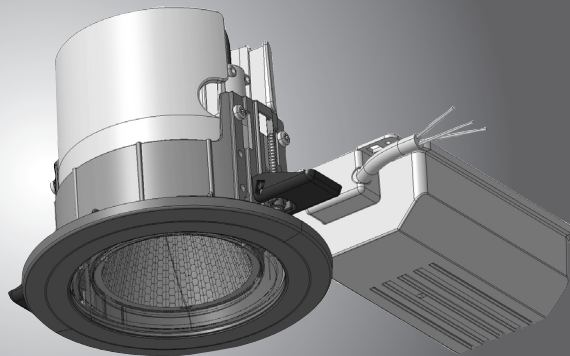
Spot S200

Istruzioni di montaggio

Spot S200

Asennusohje

Spot S200

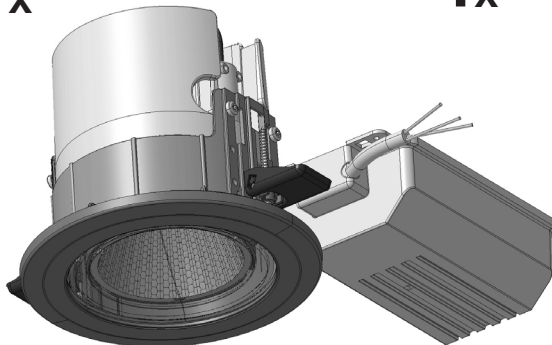


Kit includes
Lieferumfang
Fourniture

Leveransomfattning
Inhoud set
Volumen del suministro

Dotazione die forniture
Osaluettelo

1x

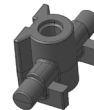


1x



2

2x



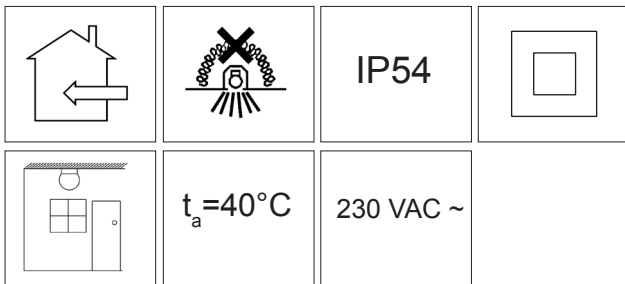
(Spare parts)

2x



(Spare parts)

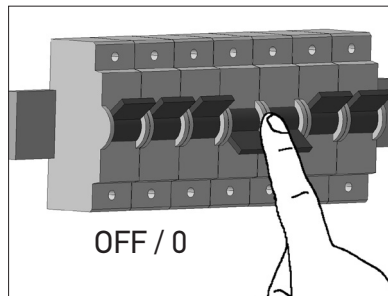
<http://www.hella.com/indoorlighting>



Power consumption
 Leistungsaufnahme
 Puissance absorbée
 Strömförbrukning
 Opgenomen vermogen
 Consumo de potencia
 Consumo elettrico
 Tehonkulutus

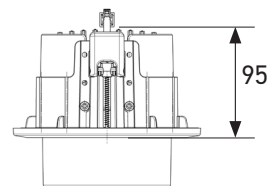
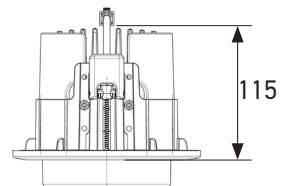
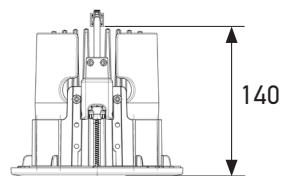
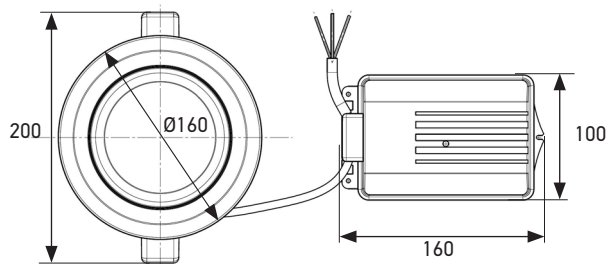
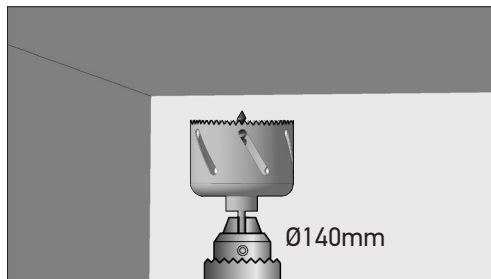
S202	20W
S204	31W
S206	41W

3



Only authorized electrician may connect the luminaire
 Installation nur durch einen autorisierten Elektroinstallateur
 Installation endast genom befullmäktigad elektriker
 Valaisimen saa kytkeä ainoastaan valtuutettu sähköasentaja

4





It is not allowed to connect luminaires with ambient function and luminaires without ambient function into same group. Apply also to other than Hella-made luminaires. (Voltage switches through ambient and mainlight input) For this reason it is important that all unused wires are insulated properly.

5

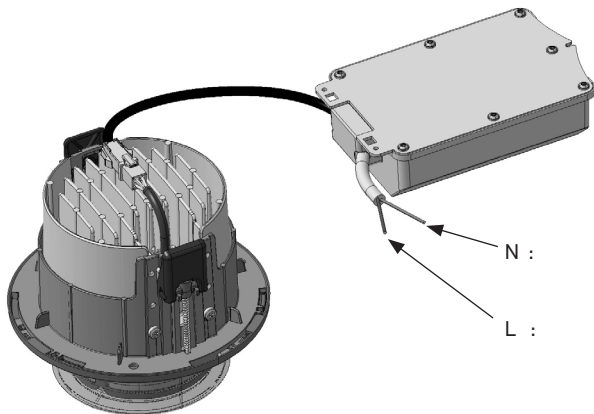
Es ist untersagt Spots mit Ambient-Funktion und Spots ohne Ambient-Funktion in der selben Gruppe anzuschließen. Dasselbe gilt auch für Leuchten von anderen Herstellern als Hella (die Anschlussspannung schaltet sich zwischen Ambient- und Hauptlicht um). Deshalb ist es auch wichtig, dass alle ungenutzten Kabel fachgerecht isoliert werden.

Det är inte tillåtet att koppla armaturer med ambient funktion och armaturer utan ambient funktion till samma grupp. Berör också andra än Hella-tillverkade armaturer. (Spänningen ändras mellan huvudljus och ambient input). Därför är det viktigt att alla oanvända ledningar isoleras hyggligt.

Samassa ryhmässä ei saa olla kytkettynä ambient-toiminnolla varustettuja valaisimia ja ilman ambient toimintoa olevia valaisimia. Koskee myös muita kuin Hellan valmistamia tuotteita (jännite kytkeytyy ambient toiminnon ja päävalon syötön läpi) Tästä syystä on tärkeää, että käyttämättömät johtimet eristetään asianmukaisesti.

No ambient function connected
Keine Ambient-Funktion angeschlossen
Ingen ambient-funktion inkopplad
Ei ambient toimintoa kytkettynä

6



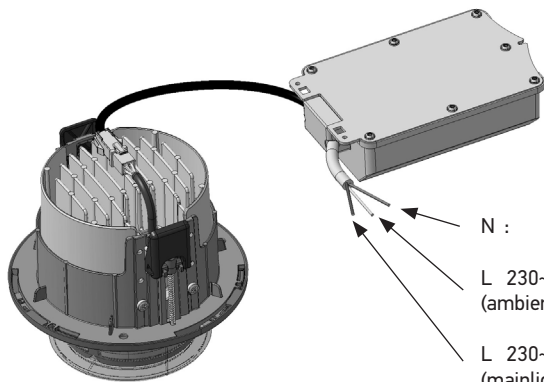
N : Blue, Blau, Blå, Sininen

L : 230 VAC Mainlight: Brown, Braun, Brun, Ruskea

main and ambient function connected
Haupt- und Ambient-Funktion angeschlossen
Huvud- och ambient-funktion inkopplad
Pää- ja ambient toiminto kytkettyinä

*When mainlight is turned on, ambient light will switch off automatically
Wenn das Hauptlicht eingeschaltet wird, geht die Ambient-Funktion automatisch aus
När huvudljuset är tänd, ambient-ljuset slår av automatiskt
Kun päävalo kytketään päälle, sammuu ambient toiminto automaattisesti*

7



**Per one switch: Only Hella luminaires with ambient function
Pro Schalter: Nur Hella Leuchten mit Ambient Funktion
Bakom en brytare: Endast Hella armaturer med ambient funktion
Yhden katkaisijan taakse: Vain Hella valaisimia ambient toiminnolla**

N : Blue, Blau, Blå, Sininen
L 230~ VAC : Black, Schwarz, Svart, Musta (ambient)
L 230~ VAC : Brown, Braun, Brun, Ruskea (mainlight)



Same phase must be used for mainlight and ambient inputs.

Dieselbe Eingangsphase muss für Haupt- und Ambient-Licht genutzt werden.

Samma fas skall användas för huvudljus och ambient input.

Päävalon ja ambient valon syöttöjännitteet pitää olla samassa vaiheessa.

1-10 V dimming connected
1-10 V mit Dimmung
1-10 V bländare inkopplad
1-10 V himmennin kytkettyinä

0-2 V : ambient light, Ambient-Licht, bakgrundslys, tunnelmavalo

2-10 V: main light, Hauptlicht, huvudljus, päävalo

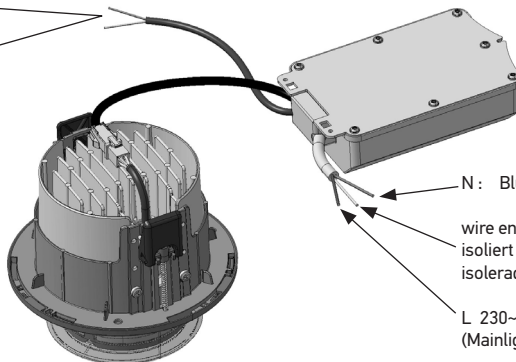
8

1-10V dimming
yellow +
white -

1-10V Dimmung
gelb +
weiß -

1-10V dimming
gul +
vit -

1-10V himmennys
keltainen +
valkoinen -



N : Blue, Blau, Blå, Sininen

wire end must be insulated, Kabelende muss
isoliert werden, ändan på ledningen måste bli
isolerad, ambient johdin on eristettävä

L 230- VAC : Brown, Braun, Brun, Ruskea
(Mainlight)



If 1-10V is used do not connect ambient input (wire end must be insulated)

Ambient-Eingang darf nicht angeschlossen werden, wenn 1-10V genutzt wird
(Kabelende muss isoliert werden)

Ifall 1-10V är använd koppla inte ambient input (ändan på ledningen måste bli isolerad)

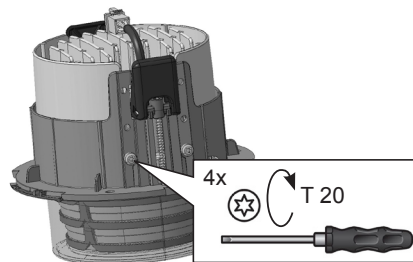
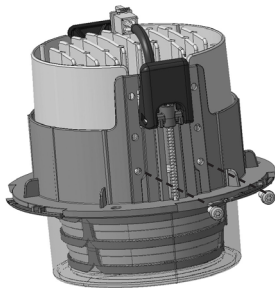
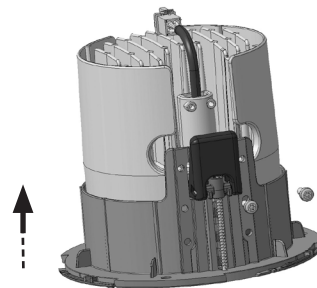
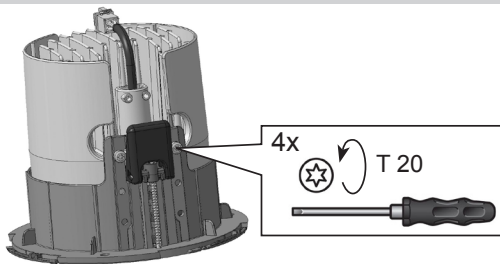
Älä kytke ambientin syöttöjohdinta jos 1-10V säätö on käytössä (ambient johdin on
eristettävä)

**Frame height
adjustment**

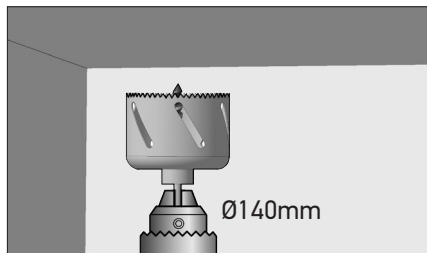
**Höhenverstellung
Rahmen**

Höjdinställning av hölje

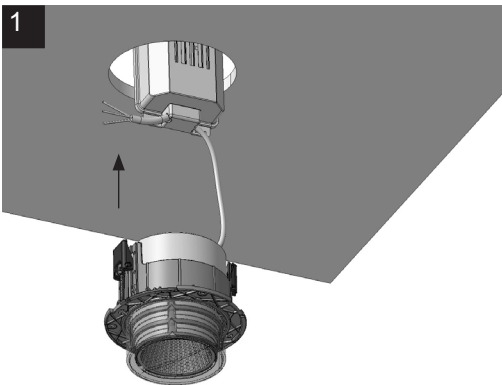
**Kehyksen korkeuden
säätö**



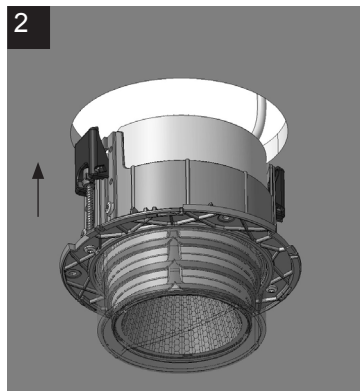
OPTION A



10

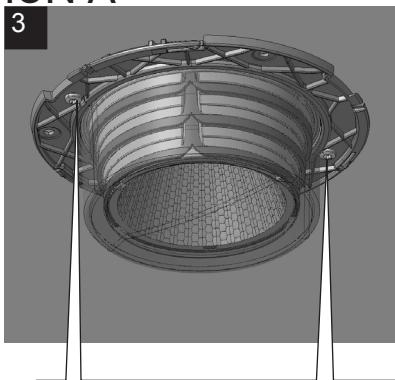


2



OPTION A

11



Start the fixing by selecting the minimum torque of the accu-drill (Max 0.5 Nm)

Beginnen Sie mit der Befestigung in dem Sie das minimale Drehmoment des Akkuschaubers (Max. 0,5 Nm) auswählen

Börja monteringen med att ställa in det minsta momentet på din skruvdrivare (Max 0.5Nm)

Aloita kiinnitys valitsemalla ruuvinvääntimen pienin momentti (Max 0.5 Nm)

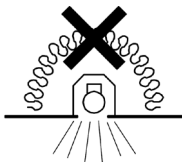
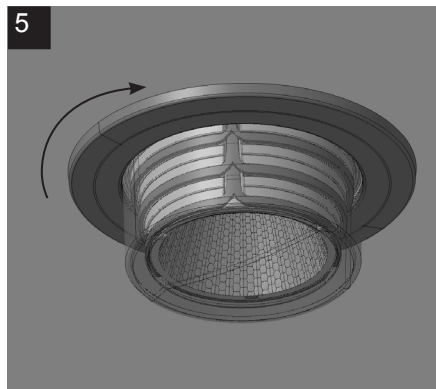
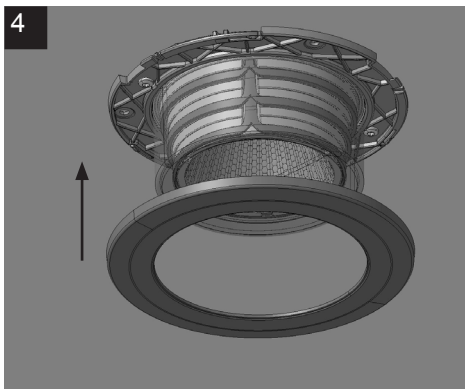


MAX 0.5 Nm



OPTION A

12



Do not cover with heat insulation

Darf nicht mit einer Wärmeisolation bedeckt werden

Får ej täckas med värmeisolation

Ei saa peittää lämpöeristeellä

OPTION B

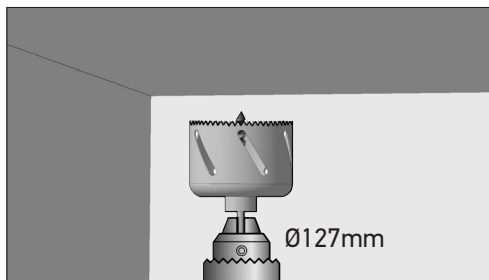
HOLE DIAMETER FOR OPTION B: 127 mm

LOCH-DURCHMESSER für Option B: 127 mm

DIAMETER FÖR INSTALLERINGSHÅLET FÖR
ALTERNATIV B: 127 mm

REIÄN HALKAISIJA VAIHTOEHTO B:lle: 127mm

13



- remove screws, levers and slides
- cut away 6 positioning ribs
- assemble lamp with proper screws
- install decorative frame

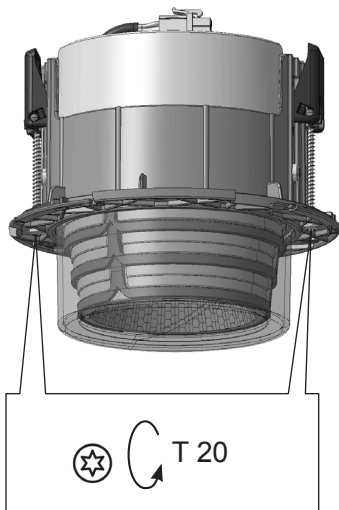
- entfernen Sie die Schrauben, Einbauflügel und Gelenke
- entfernen Sie die 6 Positionierungsrippen
- Montieren Sie die Leuchte mit geeigneten Schrauben
- Montieren Sie den dekorativen Rahmen.

- avlägsna skruvar, utfällningar och glidstycke
- skär bort 6 monteringsguider
- installera armaturen med tillpassande skruvar
- installera dekorationsring

- poista ruuvit, lipat ja luistit
- leikkaa pois 6 kohdistusripää
- asenna valaisin sopivilla ruuveilla
- asenna koristekehys

OPTION B

14



remove screws and lever parts

entfernen Sie die Schrauben und Befestigungsteile

avlägsna skruvar och delar till installeringsmekanism

poista ruuvit ja kiinnitysmekanismin osat

2x



2x

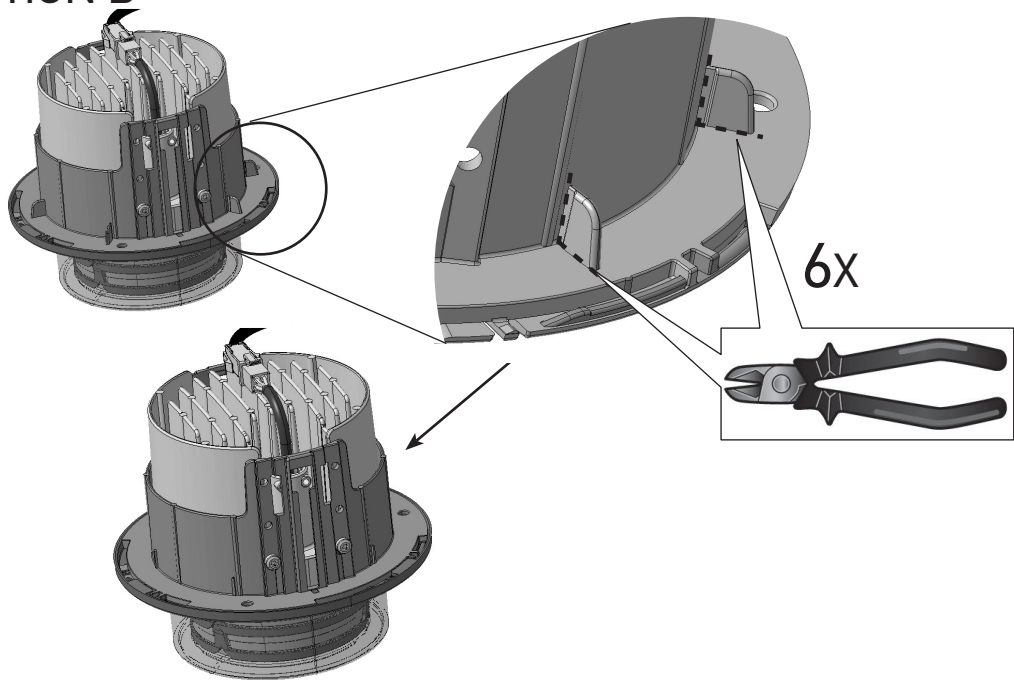


2x



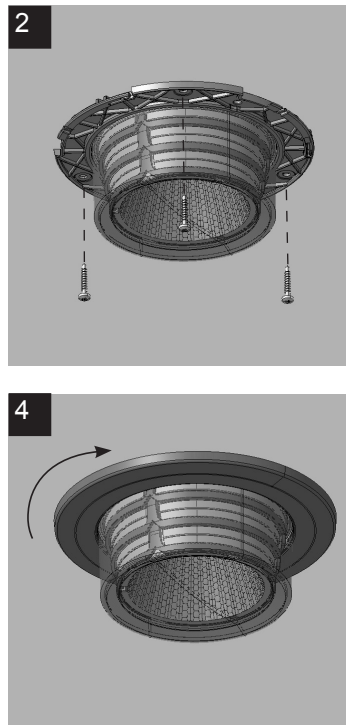
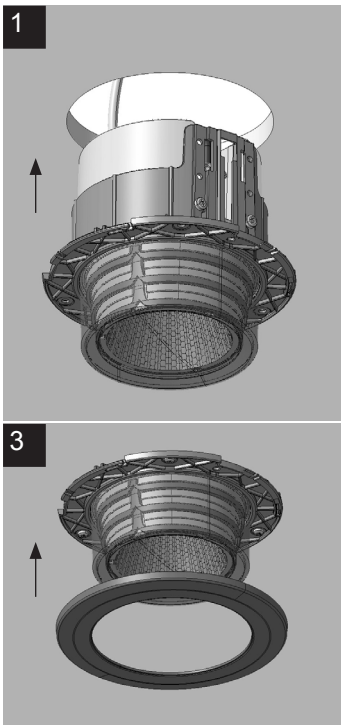
OPTION B

15



OPTION B

16



WARNING It is forbidden to use any kind of solvent, glue, grease, oil or cleaner etc. in contact with the product. These foreign materials can cause cracking and/or damage to the components for which Hella will not be liable for.

WARNUNG Es ist verboten, jegliche Art von Lösungsmittel, Klebstoff, Fett, Öl oder Reinigungsmittel usw. in Kontakt mit dem Produkt zu verwenden. Diese Fremdstoffe können zu Rissen und/oder Schäden an den Bauteilen führen, für die Hella keine Haftung übernimmt.

AVERTISSEMENT Il est interdit de mettre quelque solvant, colle, graisse, huile, produit nettoyant, etc. que ce soit en contact avec le produit. Ces matériaux étrangers risquent d'entraîner des fissures et / ou des dommages sur les composants, pour lesquels Hella n'endosera aucune responsabilité.

VARNING! Lösningsmedel, lim, fett, olja eller rengöringsmedel i någon form får under inga omständigheter komma i kontakt med produkten. Dessa främmande material kan orsaka sprickor och/eller skador på komponenterna, för vilka Hella inte påtar sig något ansvar.

WAARSCHUWING Het is verboden het product in contact te laten komen met oplosmiddelen, lijm, vet, olie of reinigingsmiddelen. Deze externe invloeden kunnen scheurvorming en/of schade aan de onderdelen veroorzaken, waarvoor Hella niet aansprakelijk is.

ADVERTENCIA Se prohíbe el uso de cualquier tipo de disolvente, cola, grasa, aceite o limpiador, etc. en contacto con el producto. Estos materiales extraños pueden provocar grietas y/o daños en los componentes que no son responsabilidad de Hella.

17

AVVERTENZA È vietato utilizzare qualsiasi tipo di solvente, colla, grasso, olio o detergente ecc. a contatto con il prodotto. Queste sostanze estranee possono causare la rottura e/o il danneggiamento dei componenti per i quali Hella declina qualsiasi responsabilità.

VAROITUS. Kaikenlaisten liuottimien, liimojen, rasvojen, öljyjen tai puhdistusaineiden tms. käyttö valaisimen yhteydessä on kielletty. Nämä vieraat aineet voivat aiheuttaa halkeilua ja/tai vahingoittaa valaisimen komponentteja.

Eye Safety

- The International Electrical Commission (IEC) published in 2006 IEC 62471 "2006 Photobiological safety of lamps and lamp systems " which includes LEDs within its scope. When sorting single LEDs according to IEC 62471, most white LEDs can be classified as belonging to either Exempt Group or Risk Group 1.
- However, Optical characteristics of LEDs such as radiant flux, spectrum and light distribution are factors that affect the risk group determination of the LED, and especially a high-power LED, that emits light containing blue wavelengths, may have properties equivalent to those of Risk Group 2.
- Great care should be taken when directly viewing an LED that is driven at high current, has multiple uses as a module or when focusing the light with optical instruments, as these actions may greatly increase the hazard to your eyes.

Augensicherheit

18

- Die International Electrical Commission (IEC) veröffentlichte 2006 die IEC 62471 „2006 Photobiologische Sicherheit von Lampen und Lampen-Systemen“, welche LEDs einbezieht. Bei der Gruppierung von einzelnen LEDs nach IEC 62471 können die meisten weißen LEDs entweder zur Gruppe Frei oder Risikogruppe 1 zugehörig klassifiziert werden.
- Jedoch sind optische Eigenschaften von LEDs, wie Strahlungsfluss, Spektrum und Lichtverteilung, Faktoren, die die Bestimmung der Risikogruppe einer LED beeinflussen. Vor allem eine Hochleistungs-LED, die Licht mit blauen Wellenlängen emittiert, kann möglicherweise Eigenschaften aufweisen, die denen der Risikogruppe 2 entspricht.
- Große Sorgfalt ist geboten, wenn direkt in eine LED geblickt wird, die mit hohem Strom betrieben wird, vielfältig als Modul einsetzbar ist, oder wenn das Licht mit optischen Instrumenten gebündelt wird, da diese Maßnahmen die Gefahr für die Augen deutlich erhöhen können.

Protection des yeux

- La commission électrotechnique internationale (CEI) a publié en 2006 la norme CEI 62471:2006 « Sécurité photobiologique des lampes et des appareils utilisant des lampes » recouvrant les DEL. D'après la classification des DEL selon CEI 62471, la plupart des DEL peuvent être affectées soit au groupe « sans risque » ou au groupe de risque 1.
- Cependant, les caractéristiques optiques des DEL telles que le flux énergétique, le spectre, et la distribution lumineuse ont une influence sur la détermination du groupe de risque auquel la DEL est affectée ; une DEL haute puissance émettant de la lumière contenant des ondes bleues, en particulier, peuvent avoir des propriétés équivalentes à celles du groupe de risque 2.
- Prendre des précautions particulières s'il est nécessaire de regarder directement dans une DEL alimentée par un courant élevé, à utilisation polyvalente en tant que module ou en cas de concentration de la lumière au moyen d'instruments optiques, comme ces interventions risquent d'augmenter considérablement les risques pour les yeux.

Ögonskydd

- 2006 gav International Electrical Commission (IEC) ut publikationen IEC 62471 „2006 Photobiological safety of lamps and lamp systems“, som även omfattar LED-lampor. Vid sortering av enskilda LED-lampor enligt IEC 62471 kan de flesta vita LED-klassas som antingen Undantagsgrupp eller Riskgrupp 1.
- Optiska egenskaper för LED som t.ex. strålningsflöde, spektrum och ljusfördelning är dock faktorer som påverkar fastställande av riskgrupp för LED. Detta gäller speciellt för högeffekts-LED, som avger ljus med blå våglängder, som kan ha egenskaper som motsvarar de för riskgrupp 2.
- Var därför mycket försiktig när du ser på en LED som drivs med hög strömstyrka, har flera olika användningsområden som modul eller vid fokusering av ljuset med optiska instrument, eftersom dessa åtgärder kan öka risken för skador på dina ögon.

Oogveiligheid

- De internationale elektrische commissie (IEC) heeft in 2006 IEC 62471 „Fotobiologische veiligheid van lampen en lampsystemen“ gepubliceerd, die ook van toepassing is op LED's. Bij het sorteren van individuele LED's volgens IEC 62471, kunnen de meeste LED's worden geclassificeerd als behorend tot de vrijgestelde groep of risicogroep 1.
- Echter de optische karakteristieken van LED's, zoals stralingsstroom, spectrum en lichtverdeling zijn factoren die invloed hebben op de bepaling van de risicogroep van de LED. Vooral een hoogvermogen-LED, die licht geeft met blauwe golflengten, kan eigenschappen hebben die overeenkomen met die van risicogroep 2.
- Wees zeer voorzichtig bij het direct kijken in een LED-verlichting die een hoge lichtopbrengst heeft, die bestaat uit een LED-module met meerdere LED's of bij het bundelen van het licht met een optisch instrument, omdat hierdoor het gevaar voor uw ogen aanzienlijk kan toenemen.

Seguridad ocular

- La Comisión Eléctrica Internacional (International Electrical Commission, IEC) publicó en 2006 la norma IEC 62471 "2006 Photobiological safety of lamps and lamp systems" (Seguridad fotobiológica de lámparas y sistemas de lámparas), que incluye a los LED dentro de su alcance. Al clasificar los LED individuales según la norma IEC 62471, la mayoría de los LED blancos pueden clasificarse dentro del Grupo exento o del Grupo de riesgo 1.
- Sin embargo, las características ópticas de los LED como por ejemplo flujo de radiación, espectro y distribución luminosa son factores que afectan a la determinación del grupo de riesgo del LED, y particularmente un LED de alta potencia, que emite luz con longitudes de onda azules, puede tener propiedades equivalentes a las del Grupo de riesgo 2.
- Debe extremarse el cuidado al mirar directamente hacia un LED activado a corriente alta, cuando tenga múltiples usos como un módulo o cuando se enfoque la luz con instrumentos ópticos, puesto que estas acciones pueden aumentar el riesgo para sus ojos.

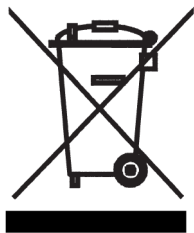
Sicurezza degli occhi

- La Commissione elettrotecnica internazionale (IEC) ha pubblicato nel 2006 la normativa IEC 62471 „Sicurezza fotobiologica della lampade e dei sistemi a lampada 2006“ che comprende anche i LED. Secondo la normativa IEC 62471 la maggior parte dei LED bianchi viene classificata come appartenente al Gruppo assenza di rischio o al Gruppo di rischio 1.
- Tuttavia le caratteristiche ottiche dei LED, come il flusso radiante, lo spettro e la distribuzione della luce, costituiscono fattori che influiscono sulla determinazione del gruppo di rischio dei LED. Soprattutto i LED ad alta potenza, che emettono una luce contenente lunghezze d'onda blu, possono presentare caratteristiche equivalenti a quelle del Gruppo di rischio 2.
- Prestare grande attenzione quando si guardano direttamente i LED a corrente elevata con molteplici usi o quando si guarda la luce con strumenti ottici. Ciò può aumentare sensibilmente i rischi per gli occhi.

Silmäturvallisuus

20

- Kansainvälinen sähköalan standardointiorganisaatio (IEC) julkaisi vuonna 2006 IEC 62471 normin „2006 Photobiological safety of lamps and lamp systems“ jonka soveltamisalaan LEDit kuuluvat.
- Kun luokitellaan yksittäisiä LEDejä IEC 62471 mukaan, suurin osa valkoisista LEDeistä voidaan luokitella kuuluvaksi vapautettuun ryhmään tai riskiryhmään 1
- Kuitenkin LEDin optiset ominaisuudet kuten säteilyteho, spektri ja valonjako ovat tekijöitä, jotka vaikuttavat LEDin riskiluokan määrittämiseen, ja erityisesti suurtehoLEDin, joka emittoi sinisiä aallonpituuksia sisältävää valoa. Näillä voi olla ominaisuuksia jotka vastaavat riskiluokka 2:n määrittäviä.
- Suurta varovaisuutta pitäisi noudattaa katsottaessa suoraan LEDiin, jota ajetaan korkealla virralla, jossa on monta LEDiä moduulina tai jos valoa tarkennetaan optisiin instrumentein, sillä edellämainitut voivat suuresti kasvattaa silmävamman riskiä.



CE
RoHS

No replaceable parts inside
Keine austauschbaren Teile im Inneren
Ne contient pas de pièces de rechange.
Inga utbytbara delar på insidan
Bevat geen vervangbare onderdelen
No se incluyen piezas sustituyibles
Non contiene componenti sostituibili
Valaisimen sisällä ei ole huollettavia osia

21



Broken luminaire must be replaced
Eine defekte Leuchte muss ausgewechselt werden
Remplacer tout luminaire cassé.
Trasig lampa ska bytas ut
Een kapotte lamp moet in z'n geheel worden vervangen
Debe reemplazarse la iluminación rota
Le apparecchiature per illuminazione rotte devono essere sostituite
Rikkoontunut valaisin on vaihdettava uuteen