

Mounting instructions

Concept i-line Tracklight T200

Montageanleitung

Concept i-line Tracklight T200

Instructions de montage

Concept i-line Tracklight T200

Monteringsanvisning

Concept i-line Tracklight T200

Montagehandleiding

Concept i-line Tracklight T200

Instrucciones de montaje

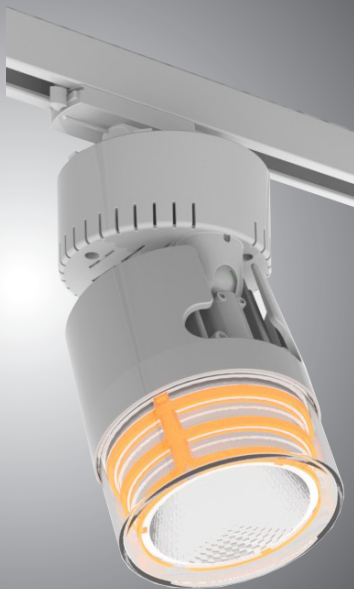
Concept i-line Tracklight T200

Istruzioni di montaggio

Concept i-line Tracklight T200

Asennusohje

Concept i-line Tracklight T200



Lieferumfang
Kit includes
Fourniture

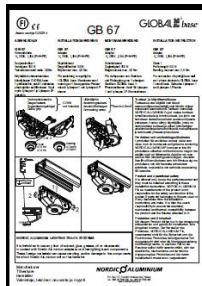
Leveransomfattning
Inhoud set
Volumen del suministro

Dotazione die fornitura
Osaluettelo

1x



1x



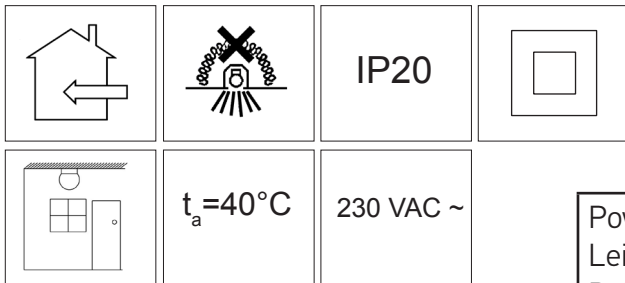
1x

Mounting instructions
Concept i-line Tracklight T200
Montageanleitung
Concept i-line Tracklight T200
Instructions de montage
Concept i-line Tracklight T200
Monteringsanvisning
Concept i-line Tracklight T200
Montagehandleiding
Concept i-line Tracklight T200
Instrucciones de montaje
Concept i-line Tracklight T200
Instruzioni di montaggio
Concept i-line Tracklight T200
Asennusohje
Concept i-line Tracklight T200

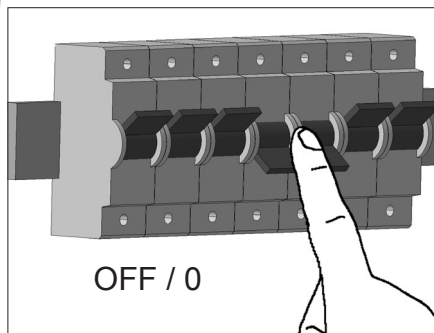


2

<http://www.hella.com/MicroSite/conceptline/en/>



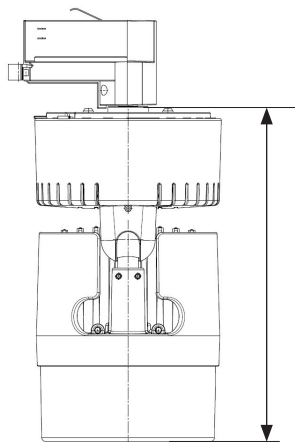
3



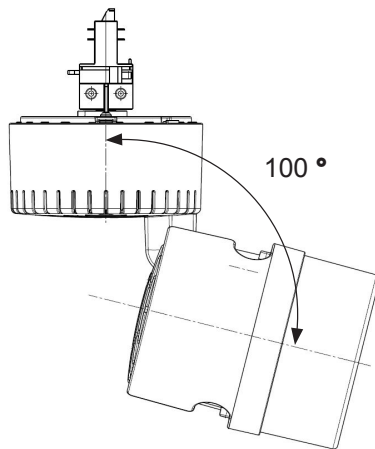
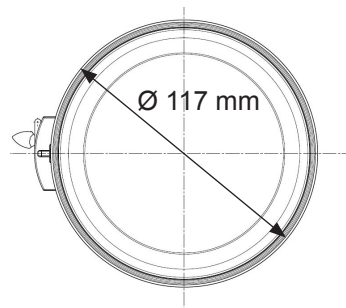
Power consumption
 Leistungsaufnahme
 Puissance absorbée
 Strömförbrukning
 Opgenomen vermogen
 Consumo de potencia
 Consumo elettrico
 Tehonkulutus

T202	20W
T204	31W
T206	41W

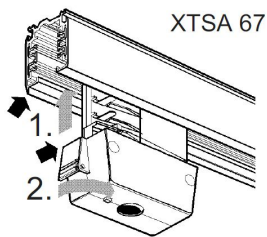
4



208 mm



100°



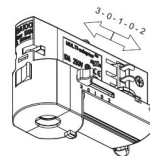
XTSA 67



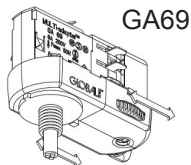
GAC100



GB67



GA100



GA69

5

EN: See adapter specific instruction sheet for details

DE: Einzelheiten sind der Anleitung für den betreffenden Adapter zu entnehmen.

FR: Voir la fiche d'instruction spécifique pour davantage de détails.

SV: För detaljerad information, se anvisningsbladet för respektive adapter

NL: Zie specifieke instructieblad van de adapter voor details.

ES: Consulte los detalles en la hoja de instrucciones específica del adaptador

IT: Vedere le istruzioni d'uso dell'adattatore per maggiori informazioni

FI: Katso adapterikohtaisesta ohjeesta lisätiedot

Adapter	Track	dimming	1-10V	ambient
GA100	3 ~	-	-	-
GAC100	3 ~	x	x	x
GB67	1 ~	-	-	-
GA69	3 ~	-	-	-
XTSA67	3 ~	-	-	x*

* = Double switch, Doppelschalter, commutateur double, dubbelbrytare, dubbele schakelaar, doble interruptor, interruttore doppio, Kruunukytkin

Same phase must be used for mainlight and ambient inputs.

Dieselbe Eingangsphase muss für Haupt- und Ambient-Licht genutzt werden.

Samma fas skall användas för huvudljus och ambient input.

Päävalon ja ambient valon syöttöjännitteet pitää olla samassa vaiheessa.

It is not allowed to connect luminaires with ambient function and luminaires without ambient function into same group. Apply also to other than Hella-made luminaires. (Voltage switches through ambient and mainlight input)

Es ist untersagt Spots mit Ambient-Funktion und Spots ohne Ambient-Funktion in der selben Gruppe anzuschließen. Dasselbe gilt auch für Leuchten von anderen Herstellern als Hella (die Anschlussspannung schaltet sich zwischen Ambient- und Hauptlicht um).

7

Det är inte tillåtet att koppla armaturer med ambient funktion och armaturer utan ambient funktion till samma grupp. Berör också andra än Hella-tillverkade armaturer. (Spänningen ändras mellan huvudljus och ambient input).

Samassa ryhmässä ei saa olla kytkettynä ambient-toiminnolla varustettuja valaisimia ja ilman ambient toimintoa olevia valaisimia. Koskee myös muita kuin Hellan valmistamia tuotteita (jännite kytketty ambient toiminnon ja päävalon syötön läpi)

EN: It is the user's responsibility to ensure the electrical, mechanical and thermal compatibility between the product and the fixtures attached to it.

DE: Es ist Aufgabe des Benutzers, die elektrische, mechanische und thermische Verträglichkeit zwischen dem Produkt und den angeschlossenen Beleuchtungskörpern zu gewährleisten.

FR: La compatibilité électrique, mécanique et thermique entre le produit et les dispositifs de montage qui y sont fixés est à assurer par l'utilisateur.

SV: Det är användarens ansvar att se till att produkten och fixturerna som är fästa i den är elektriskt, mekaniskt och termiskt kompatibla.

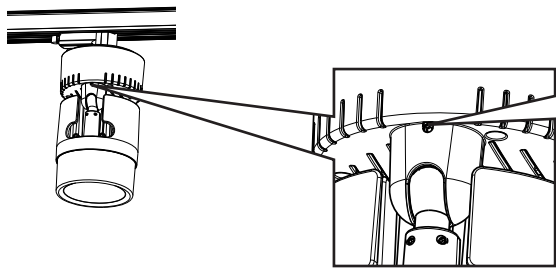
8

NL: Het is de verantwoordelijkheid van de gebruiker, te zorgen voor de elektrische, mechanische en thermische compatibiliteit tussen product en de daaraan bevestigde onderdelen.

ES: El usuario es responsable de asegurar la compatibilidad eléctrica, mecánica y térmica entre el producto y los accesorios instalados en el mismo.

IT: L'utente è tenuto a verificare la compatibilità elettrica, meccanica e termica fra il prodotto e gli elementi ad esso collegati.

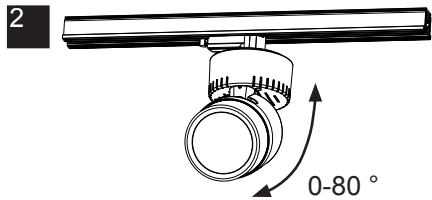
FI: Käyttäjän vastuulla on varmistaa tuotteen elektroninen, mekaaninen ja lämpöyhteensopivuus käyttämänsä kiskojärjestelmän kanssa.



1

TORX T10

- 1. loosen screw
- 2. adjust light unit
- 3. tighten screw Max 1.5 Nm



0-80 °

3

Max 1.5Nm

EN

1. loosen screw
2. adjust light unit
3. tighten screw Max 1.5 Nm

DE:

1. Schraube lösen
2. Beleuchtungskörper einstellen
3. Schraube auf max. 1,5 Nm festziehen

FR:

1. Desserrer la vis
2. Ajuster le bloc d'éclairage
3. Serrer la vis à 1,5 Nm max.

SV:

1. Lossa skruven
2. Justera lampenheten
3. Dra åt skruven med max. 1,5 Nm

NL:

1. Schroef losdraaien
2. Verlichtingseenheid instellen
3. Schroef aanhalen, max. 1,5 Nm

ES:

1. afloje el tornillo
2. ajuste la unidad de iluminación
3. apriete el tornillo a un máx. de 1,5 Nm

IT:

1. Allentare la vite
2. Regolare il faretto
3. Stringere la vite max. 1,5 Nm

Fi:

1. avaa ruuvia
2. säädä valaisinta
3. kiristä ruuvi Max 1,5 Nm

EN: WARNING it is forbidden to use any kind of solvent, glue, grease, oil or cleaner etc. in contact with the product. These foreign materials can cause cracking and/or damage to the components for which Hella will not be liable for.

DE: WARNUNG Es ist verboten, jegliche Art von Lösungsmittel, Klebstoff, Fett, Öl oder Reinigungsmittel usw. in Kontakt mit dem Produkt zu verwenden. Diese Fremdstoffe können zu Rissen und/oder Schäden an den Bauteilen führen, für die Hella keine Haftung übernimmt.

FR: AVERTISSEMENT Il est interdit de mettre quelque solvant, colle, graisse, huile, produit nettoyant, etc. que ce soit en contact avec le produit. Ces matériaux étrangers risquent d'entraîner des fissures et / ou des dommages sur les composants, pour lesquels Hella n'endossera aucune responsabilité.

SV: WARNING! Lösningsmedel, lim, fett, olja eller rengöringsmedel i någon form får under inga omständigheter komma i kontakt med produkten. Dessa främmande material kan orsaka sprickor och/eller skador på komponenterna, för vilka Hella inte påtar sig något ansvar.

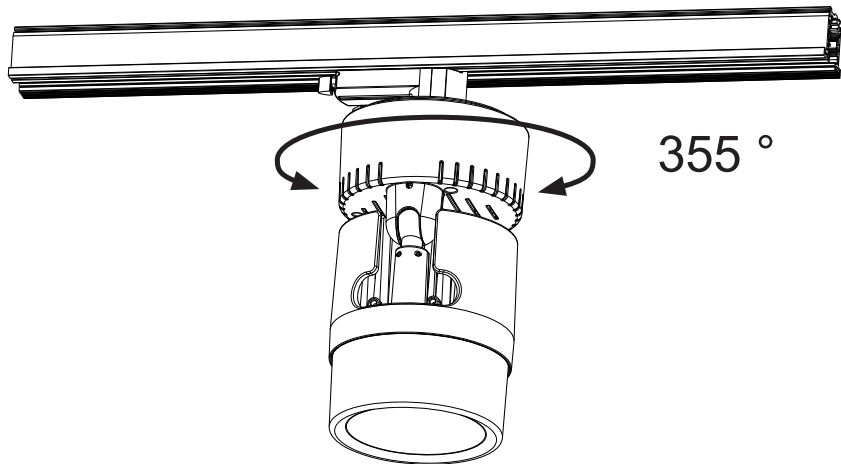
NL: WAARSCHUWING Het is verboden het product in contact te laten komen met oplosmiddelen, lijm, vet, olie of reinigingsmiddelen. Deze externe invloeden kunnen scheurvorming en/of schade aan de onderdelen veroorzaken, waarvoor Hella niet aansprakelijk is.

ES: ADVERTENCIA se prohíbe el uso de cualquier tipo de disolvente, cola, grasa, aceite o limpiador, etc. en contacto con el producto. Estos materiales extraños puede provocar grietas y/o daños en los componentes que no son responsabilidad de Hella.

IT: AVVERTENZA È vietato utilizzare qualsiasi tipo di solvente, colla, grasso, olio o detergente ecc. a contatto con il prodotto. Queste sostanze estranee possono causare la rottura e/o il danneggiamento dei componenti per i quali Hella declina qualsiasi responsabilità.

Fi: VAROITUS. Kaikenlaisten liuottimien, liimojen, rasvojen, öljyjen tai puhdistusaineiden tms. käyttö valaisimen yhteydessä on kielletty. Nämä vieraat aineet voivat aiheuttaa halkeilua ja/tai vahingoittaa valaisimen komponentteja.

11



EN

Eye Safety

- The International Electrical Commission (IEC) published in 2006 IEC 62471 "2006 Photobiological safety of lamps and lamp systems " which includes LEDs within its scope. When sorting single LEDs according to IEC 62471, most white LEDs can be classified as belonging to either Exempt Group or Risk Group 1.
- However, Optical characteristics of LEDs such as radiant flux, spectrum and light distribution are factors that affect the risk group determination of the LED, and especially a high-power LED, that emits light containing blue wavelengths, may have properties equivalent to those of Risk Group 2.
- Great care should be taken when directly viewing an LED that is driven at high current, has multiple uses as a module or when focusing the light with optical instruments, as these actions may greatly increase the hazard to your eyes.

DE

Augensicherheit

- Die International Electrical Commission (IEC) veröffentlichte 2006 die IEC 62471 „2006 Photobiologische Sicherheit von Lampen und Lampen-Systemen“, welche LEDs einbezieht. Bei der Gruppierung von einzelnen LEDs nach IEC 62471 können die meisten weißen LEDs entweder zur Gruppe Frei oder Risikogruppe 1 zugehörig klassifiziert werden.
- Jedoch sind optische Eigenschaften von LEDs, wie Strahlungsfluss, Spektrum und Lichtverteilung, Faktoren, die die Bestimmung der Risikogruppe einer LED beeinflussen. Vor allem eine Hochleistungs-LED, die Licht mit blauen Wellenlängen emittiert, kann möglicherweise Eigenschaften aufweisen, die denen der Risikogruppe 2 entspricht.
- Große Sorgfalt ist geboten, wenn direkt in eine LED geblickt wird, die mit hohem Strom betrieben wird, vielfältig als Modul einsetzbar ist, oder wenn das Licht mit optischen Instrumenten gebündelt wird, da diese Maßnahmen die Gefahr für die Augen deutlich erhöhen können.

FR

Protection des yeux

- La commission électrotechnique internationale (CEI) a publié en 2006 la norme CEI 62471:2006 « Sécurité photobiologique des lampes et des appareils utilisant des lampes » recouvrant les DEL. D'après la classification des DEL selon CEI 62471, la plupart des DEL peuvent être affectées soit au groupe « sans risque » ou au groupe de risque 1.
- Cependant, les caractéristiques optiques des DEL telles que le flux énergétique, le spectre, et la distribution lumineuse ont une influence sur la détermination du groupe de risque auquel la DEL est affectée ; une DEL haute puissance émettant de la lumière contenant des ondes bleues, en particulier, peuvent avoir des propriétés équivalentes à celles du groupe de risque 2.
- Prendre des précautions particulières s'il est nécessaire de regarder directement dans une DEL alimentée par un courant élevé, à utilisation polyvalente en tant que module ou en cas de concentration de la lumière au moyen d'instruments optiques, comme ces interventions risquent d'augmenter considérablement les risques pour les yeux.

SV

Ögonskydd

- 2006 gav International Electrical Commission (IEC) ut publikationen IEC 62471 „2006 Photobiological safety of lamps and lamp systems“, som även omfattar LED-lampor. Vid sortering av enskilda LED-lampor enligt IEC 62471 kan de flesta vita LED klassas som antingen Undantagsgrupp eller Riskgrupp 1.
- Optiska egenskaper för LED som t.ex. strålningsflöde, spektrum och ljusfördelning är dock faktorer som påverkar fastställande av riskgrupp för LED. Detta gäller speciellt för högeffekts-LED, som avger ljus med blå våglängder, som kan ha egenskaper som motsvarar de för riskgrupp 2.
- Var därför mycket försiktig när du ser på en LED som drivs med hög strömstyrka, har flera olika användningsområden som modul eller vid fokusering av ljuset med optiska instrument, eftersom dessa åtgärder kan öka risken för skador på dina ögon.

NL

Oogveiligheid

- De internationale elektrische commissie (IEC) heeft in 2006 IEC 62471 „Fotobiologische veiligheid van lampen en lampsystemen“ gepubliceerd, die ook van toepassing is op LED's. Bij het sorteren van individuele LED's volgens IEC 62471, kunnen de meeste LED's worden geclassificeerd als behorend tot de vrijgestelde groep of risicogroep 1.
- Echter de optische karakteristieken van LED's, zoals stralingsstroom, spectrum en lichtverdeling zijn factoren die invloed hebben op de bepaling van de risicogroep van de LED. Vooral een hoogvermogen-LED, die licht geeft met blauwe golflengten, kan eigenschappen hebben die overeenkomen met die van risicogroep 2.
- Wees zeer voorzichtig bij het direct kijken in een LED-verlichting die een hoge lichtopbrengst heeft, die bestaat uit een LED-module met meerdere LED's of bij het bundelen van het licht met een optisch instrument, omdat hierdoor het gevaar voor uw ogen aanzienlijk kan toenemen.

ES

Seguridad ocular

- La Comisión Eléctrica Internacional (International Electrical Commission, IEC) publicó en 2006 la norma IEC 62471 "2006 Photobiological safety of lamps and lamp systems" (Seguridad fotobiológica de lámparas y sistemas de lámparas), que incluye a los LED dentro de su alcance. Al clasificar los LED individuales según la norma IEC 62471, la mayoría de los LED blancos pueden clasificarse dentro del Grupo exento o del Grupo de riesgo 1.
- Sin embargo, las características ópticas de los LED como por ejemplo flujo de radiación, espectro y distribución luminosa son factores que afectan a la determinación del grupo de riesgo del LED, y particularmente un LED de alta potencia, que emite luz con longitudes de onda azules, puede tener propiedades equivalentes a las del Grupo de riesgo 2.
- Debe extremarse el cuidado al mirar directamente hacia un LED activado a corriente alta, cuando tenga múltiples usos como un módulo o cuando se enfoque la luz con instrumentos ópticos, puesto que estas acciones pueden aumentar el riesgo para sus ojos.

IT

Sicurezza degli occhi

- La Commissione elettrotecnica internazionale (IEC) ha pubblicato nel 2006 la normativa IEC 62471 „Sicurezza fotobiologica della lampade e dei sistemi a lampada 2006“ che comprende anche i LED. Secondo la normativa IEC 62471 la maggior parte dei LED bianchi viene classificata come appartenente al Gruppo assenza di rischio o al Gruppo di rischio 1.
- Tuttavia le caratteristiche ottiche dei LED, come il flusso radiante, lo spettro e la distribuzione della luce, costituiscono fattori che influiscono sulla determinazione del gruppo di rischio dei LED. Soprattutto i LED ad alta potenza, che emettono una luce contenente lunghezze d'onda blu, possono presentare caratteristiche equivalenti a quelle del Gruppo di rischio 2.
- Prestare grande attenzione quando si guardano direttamente i LED a corrente elevata con molteplici usi o quando si guarda la luce con strumenti ottici. Ciò può aumentare sensibilmente i rischi per gli occhi.

FI

Silmäturvallisuus

14

- Kansainvälinen sähköalan standardointiorganisaatio (IEC) julkaisi vuonna 2006 IEC 62471 normin „2006 Photobiological safety of lamps and lamp systems“ jonka soveltamisalaan LEDit kuuluvat.
- Kun luokitellaan yksittäisiä LEDejä IEC 62471 mukaan, suurin osa valkoisista LEDeistä voidaan luokitella kuuluvaksi vapautettuun ryhmään tai riskiryhmään 1
- Kuitenkin LEDin optiset ominaisuudet kuten säteilyteho, spektri ja valonjako ovat tekijöitä, jotka vaikuttavat LEDin riskiluokan määrittämiseen, ja erityisesti suurtehoLEDin, joka emittoi sinisiä aallonpituuksia sisältävää valoa. Näillä voi olla ominaisuuksia jotka vastaavat riskiluokka 2:n määrittäjiä.
- Suurta varovaisuutta pitäisi noudattaa katsottaessa suoraan LEDiin, jota ajetaan korkealla virralla, jossa on monta LEDiä moduulina tai jos valoa tarkennetaan optisiin instrumentein, sillä edellämainitut voivat suuresti kasvattaa silmävamman riskiä.



CE
RoHS

EN: No replaceable parts inside
DE: Keine austauschbaren Teile im Inneren
FR: Ne contient pas de pièces de rechange.
SV: Inga utbytbara delar på insidan
NL: Bevat geen vervangbare onderdelen
ES: No se incluyen piezas sustituibles
IT: Non contiene componenti sostituibili
FI: Valaisimen sisällä ei ole huollettavia osia

15



EN: Broken luminaire must be replaced
DE: Eine defekte Leuchte muss ausgewechselt werden
FR: Remplacer tout luminaire cassé.
SV: Trasig lampa ska bytas ut
NL: Een kapotte lamp moet in z'n geheel worden vervangen
ES: Debe reemplazarse la iluminación rota
IT: Le apparecchiature per illuminazione rotte devono essere sostituite
FI: Rikkoontunut valaisin on vaihdettava uuteen