

**ESC**

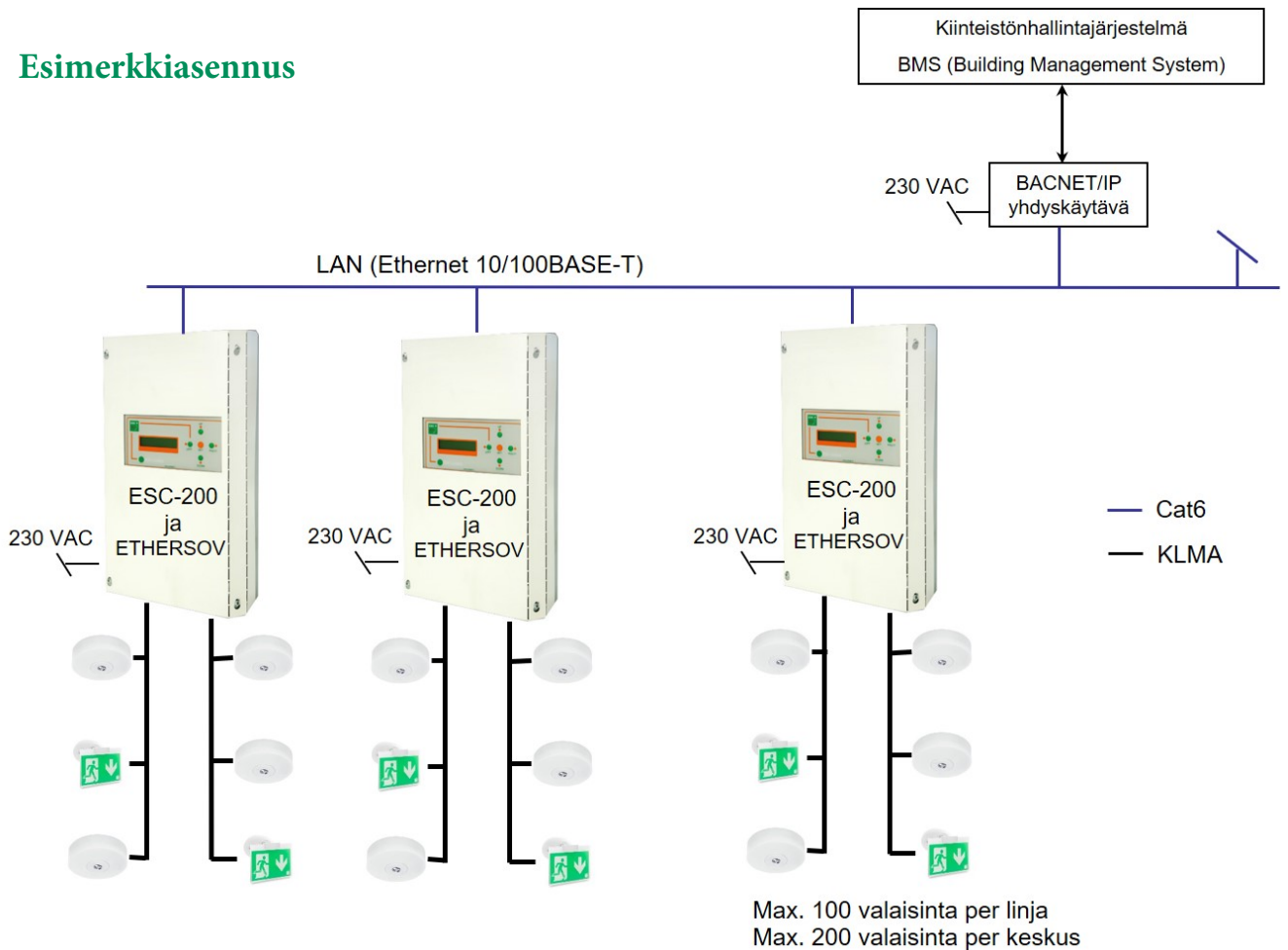
BACNET RAJAPINTA ESC-KESKUKSIIN

ESC-200 on osoitteellinen turvavalaistusjärjestelmä, jossa ohjaus ja valvonta ovat keskitettynä valvontakeskukseen. Tiedonsiirto valaisimien ja keskuksen välillä tapahtuu samassa kaapelissa jännitesyötön kanssa, joten kaapelointikustannuksissa saavutetaan merkittävää säästöä.

BACNET/IP yhdyskäytävän avulla järjestelmä voidaan liittää kiinteistönhallintajärjestelmään standardilla tavalla. Hallintajärjestelmän avulla kohteen kokonaisuuden tarkastelu helpottuu ja ylläpito tehostuu.

TEKNISET TIEDOT

Esimerkkiasennus



OMINAISUUKSIA

- **Standardi BACNET / IP rajapinta perustuen EN ISO 16484-5 määrittelyyn.**
- **Maksimissaan 50 keskusta voidaan asentaa yhden yhdyskäytävän alle.**
- **Yhdyskäytävälaite on rakennettu luotettavalle PC teknologialle ja kokonaisuus perustuu joustavaan Linux käyttöjärjestelmään.**
- **Ethernet sovitinkortti (ETHERSOV) vaaditaan ESC-200 keskuksen yhdistämiseksi BACNET / IP yhdyskäytävään.**

Exilight Oy pidättää oikeuden muutoksiin ilman ennakoilmoitusta.

TUOTEKOODIT

KOODI	KUVAUS	RAJAPINNAT	SUORITUSKYKY
BACNET-GW	BACNET/IP yhdyskäytävä	Yksi Ethernet 10/100/1000BaseT	50 x ESC-200(P) keskusta
ETHERSOV	Ethernet sovitinkortti	Yksi Ethernet 10/100BaseT	



Näytämme VIHREÄÄ VALOAA

Tuotamme lähes kaikki tuotteemme alusta loppuun itse. Näin pystymme tarjoamaan asiakkaillemme laadukkaita ja näyttäviä turvavalaisimia edulliseen hintaan. Tuotekehityksessä kiinnitämme erityistä huomiota helppoon asennettavuuteen, mutta samanaikaisesti tuotteemme ovat myös tyylikkäitä sekä taloudellisia.



EXILIGHT OY

www.exilight.fi
info@exilight.fi

Tampere

Hermiankatu 6-8 A
33720 Tampere

010 773 5400

Espoo

Tekniikantie 12
02150 Espoo

010 773 5404