

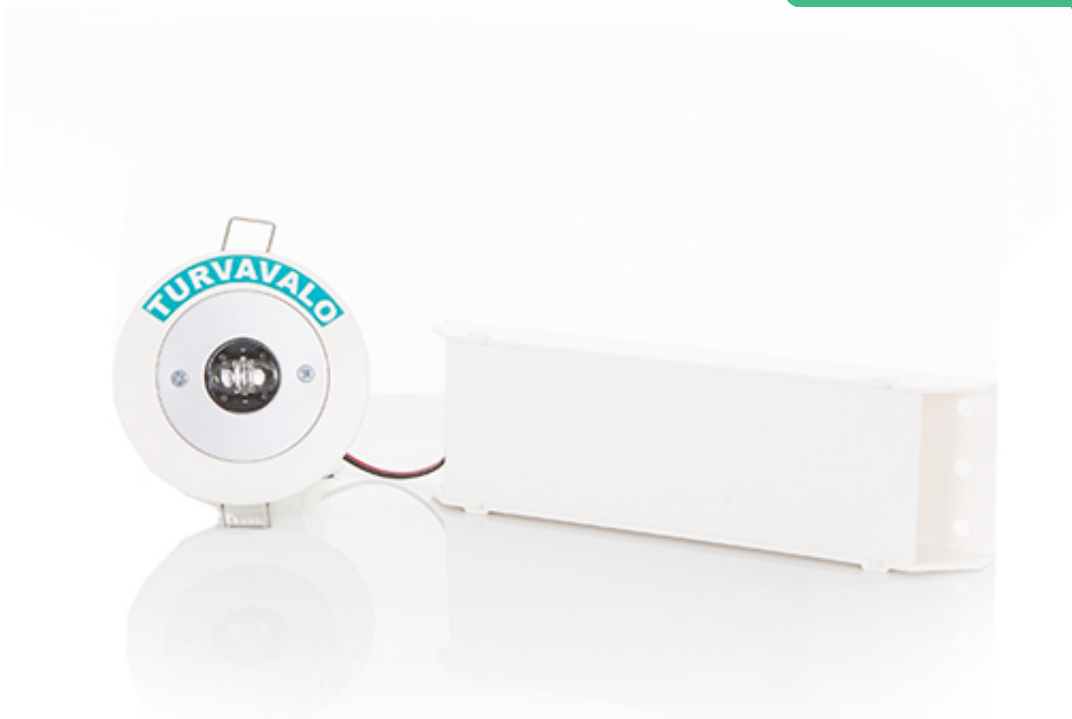


OPASTAA EDELLÄSI



LED-turvavalaisimet

LED-2T/U Sarja



LED-2T/U on nimenomaan poistumisreittien valaisimeksi suunniteltu uppoasennettava turvavallo. Eriyisen linssinsä ansiosta valo saadaan jaettua poistumisreitille siten, että valaisimien asennusväliksi saadaan jopa 24m. Led-teknologiansa ansiosta led-valo ei lämpene ja se kuluttaa sähköenergiaa vain muutaman watin.

Valaisimissamme käytetään aina uusimman teknologian teholedettä, joiden käyttöikä on huomattavasti pidempi kuin perinteisten 5mm ledien käyttöikä. Myös valotehon alenema on huomattavasti pienempi kuin 5mm ledeillä.

Materiaalina ABS-muovi, paloluokka UL 94V-O



www.exilight.fi

Perinteiset turvalaisimet

Tyyppi	Liitäntäjännite	Ottoteho	Valonlähde	Kotelointi	Asennus	Akku
LED-2T/U	230 V AC/DC	3 W	LED	IP44	-o- 3x2,5mm ²	keskusakusto
LED-2T/U/24	24 VDC	3 W	LED	IP44	-o- 3x2,5mm ²	keskusakusto

Osoitteelliset turvalaisimet

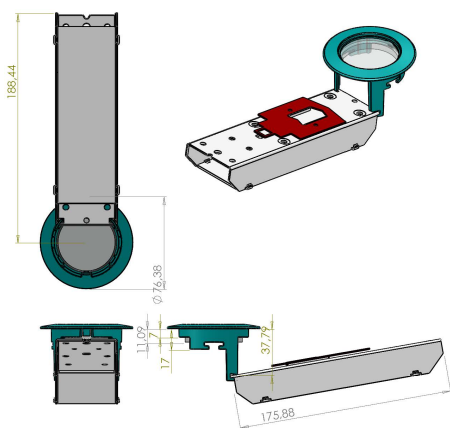
Tyyppi	Liitäntäjännite	Ottoteho	Valonlähde	Kotelointi	Asennus	Akku
LED-2T/U/C	65 V DC	2 W	LED	IP44	-o- KLMA 2x0,8+0,8	Li-Ion 7,4 V / 600 mAh
LED-2T/U/P	65 V DC	2 W	LED	IP44	-o- 3x1,5mm ²	keskusakusto

Yksikköakulliset turvalaisimet Li-Ion akulla

Tyyppi	Liitäntäjännite	Ottoteho	Valonlähde	Kotelointi	Asennus	Akku
LED-2T/U/B3h	230 V AC/DC	3 W	LED	IP44	-o- 3x1,5mm ²	Li-Ion 7,4 V / 600 mAh

* LED-2T/U

Asennusreikä ø 59mm



Valaisimien asennusväli 24m
asennus-korkeudella 3-5m.

