



OPASTAA EDELLÄSI



LED-turvavalaisimet

LED-1T/U  
Sarja



LED-1T on pitkäikäinen, huomaamaton ja hyvin pienitehoinen valaisin joka antaa luotettavasti tarvittavan turvavalaisuksen turvalliseen poistumiseen tiloista. Led-teknologiansa ansiosta led-valo ei lämpene ja se kuluttaa sähköenergiaa vain muutaman watin. Tämän vuoksi led-turvavalaisimet ovat erinomaisia käytettäväksi myös jatkuvatoimisina kulku- ja yövaloina.

Valaisimissamme käytetään aina uusimman teknologian teholedejä, joiden käyttöikä on huomattavasti pidempi kuin perinteisten 5mm ledien käyttöikä. Myös valotehon alenema on huomattavasti pienempi kuin 5mm ledeillä. Materiaalina ABS-muovi.

[www.exilight.fi](http://www.exilight.fi)



## Perinteiset turvalaisimet

Tyyppi	Liitäntäjännite	Ottoteho	Valonlähde	Kotelointi	Asennus	Akku
LED-1T/U	230 V AC/DC	3 W	LED	IP44	-o- 3x2,5mm <sup>2</sup>	keskusakusto
LED-1T/U/24	24 VDC	3 W	LED	IP44	-o- 3x2,5mm <sup>2</sup>	keskusakusto

## Osoitteelliset turvalaisimet

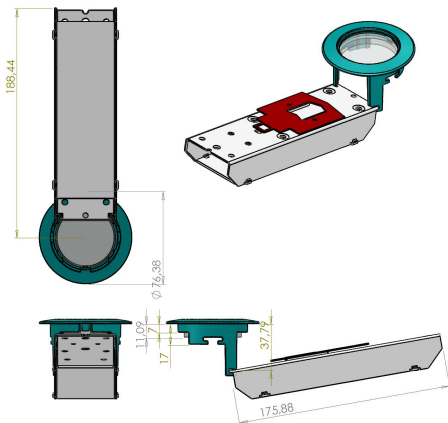
Tyyppi	Liitäntäjännite	Ottoteho	Valonlähde	Kotelointi	Asennus	Akku
LED-1T/U/C	65 V DC	2 W	LED	IP44	-o- KLMA 2x0,8+0,8	Li-Ion 7,4 V / 600 mAh
LED-1T/U/P	65 V DC	2 W	LED	IP44	-o- 3x1,5mm <sup>2</sup>	keskusakusto

## Yksikköakulliset turvalaisimet Li-Ion akulla

Tyyppi	Liitäntäjännite	Ottoteho	Valonlähde	Kotelointi	Asennus	Akku
LED-1T/U/B3h	230 V AC/DC	3 W	LED	IP44	-o- 3x1,5mm <sup>2</sup>	Li-Ion 7,4 V / 600 mAh

### \* LED-1T/U

Asennusreikä ø 59mm



Valaisimien asennusväli 8m asennuskorkeudella 3-7m.

