



OPASTAA EDELLÄSI

○ opastevalaisimet

ELM  
Sarja



Kaikki tuotteemme ovat luotettavia, CE-merkittyjä ja täyttävät voimassa olevat EN-standardit, EMC- ja LVD-direktiivit.

ELM-opastevalaisin on sektorimainen valaisin jonka näkyvyysalue on laaja.



[www.exilight.fi](http://www.exilight.fi)



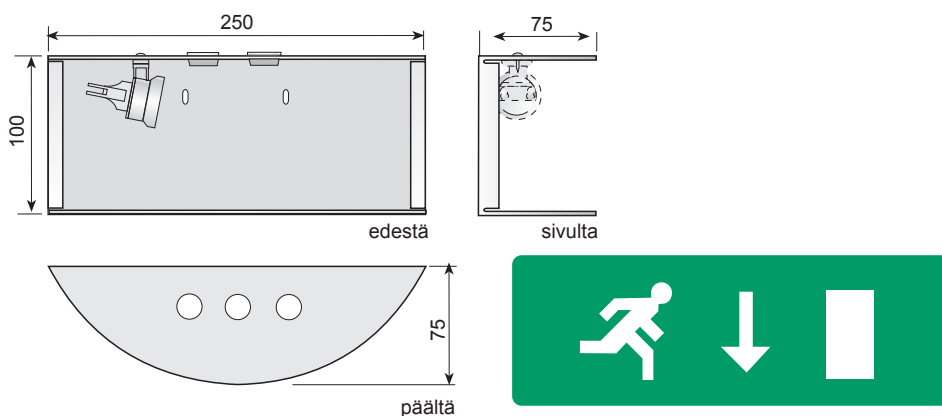
### Perinteiset opastevalaisimet

Tyyppi	Liitäntäjännite	Ottoteho	Valonlähde	Kotelointi	Näkemä	Asennus	Akku
ELM-1L	230 V AC/DC	3 W	LED	IP20	20m	-o- 3x2,5mm <sup>2</sup>	keskusakusto
ELM-1L/24	24 V DC	3 W	LED	IP20	20m	-o- 3x2,5mm <sup>2</sup>	keskusakusto

### Osoitteelliset opastevalaisimet

Tyyppi	Liitäntäjännite	Ottoteho	Valonlähde	Kotelointi	Näkemä	Asennus	Akku
ELM-1C	65 V DC	2 W	LED	IP20	20m	-o- KLMA 2x0,8+0,8	Li-Ion 7,4 V / 600 mAh
ELM-1P	65 V DC	2 W	LED	IP20	20m	-o- 3x1,5mm <sup>2</sup>	keskusakusto

### \* mitat



-V



-A

### \* kannakkeet

KAM1 Kattoasennuslevy ELM1

LIM1 Lippuasennuslevy ELM1