



VALAISTUSRATKAISUJA  
**KOTEIHIN JA JULKISIIN TILOIHIN**

# Sisältö



## Pro

Pro-valaisinsarja sopii muotoilultaan julkisiin rakennuksiin ja koteihin, sekä korkeisiin että mataliin tiloihin. Sarja koostuu erikokoisista riippuvalaisimista, uppovalaisimista sekä katto- ja seinävalaisimista. Valaisimet voidaan asentaa vinoihin kattoihin ilman lisäosia.

Riippuvalaisin Pro 550 LED DALI .....	4
Riippuvalaisin Pro 560 LED DALI .....	6
Seinä-/kattovalaisimet Pro 570 LED, 570 LED DALI .....	10
Uppo-/pintavalaisin Pro 580 LED DALI .....	12



## Sol

Sol-valaisimet ovat iskunkestävästä polykarbonaatista valmistettuja monikäyttöisiä yleisvalaisimia kaikkeen rakentamiseen. Valaisimet soveltuvat käytettäväksi sekä kuivissa että kosteissa tiloissa niin sisällä kuin ulkona. Matalan, ajattoman muotoilunsa, ilkvallan keston ja eri asennusvaihtoehtojensa ansiosta erinomaisia käyttökohteita ovat esimerkiksi aulat, käytävät, porrashuoneet, pesu-, suihku- ja pukuhuoneet, asuin-, työ- ja harrastehuoneet, keittiöt, kodinhoitohuoneet, ulkoseinät, -katokset ja -rakennukset.

Sol-valaisin 782 LED .....	14
Sol-valaisin 770 .....	16
Sol-valaisin 775HF .....	18
Sol-lisävarusteet .....	20



## Duo

Käytännöllisesti muotoiltu, iskunkestävä numero- ja seinävalaisin. Käyttökohteina pientalot ja asuinkiinteistöt sekä julkiset, liike- ja teollisuusrakennukset ympäristöineen. Duo soveltuu asennettavaksi sisälle ja ulos. Tehokkaana ja laajasti valaisevana soveltuu erinomaisesti myös piha-alueiden ja kulkureittien yleisvalaistukseen. Kuvun muotoilu ja tasainen pintaluminanssi antavat laajan ja selkeän katselukulman myös numerovalaisinkäytössä. Lisävarusteena rungon väriin maalattuna tärkeinen lumisuoja omalla kiinnityksellään.

Duo-numero- ja seinävalaisimet 810, 814 LED .....	22
---	----





Valaisinkuvut.....	24
Symboliselitteet.....	26



Pidätämme oikeuden teknisiin muutoksiin ja virheisiin. Kuvamateriaali on vain havainnollistamista varten. Lisätietoa ja ajantasaiset tekniset arvot tuotteistamme löydät osoitteesta [www.i-valo.com](http://www.i-valo.com).

## Pro-riippuvalaisin 550 LED DALI

Pro 550 LED DALI valaisimet ovat tehokkaita alas- ja ylöspäin valaisevia riippuvalaisimia. Valaisin toimitetaan LED-valonlähteellä varustettuna. Valaisimet sopivat yleis- ja työpistevalaistukseen.

LED 48W	T <sub>a</sub> 25°C	4000 K	Ra80
IP20	RAL 9006 9016	CE	
DALI	MacAdam 5 SDCM	L70/B50 50.000hrs	
			

### Rakenne

- Häikäisysojan kehys ja kattokuppi polyesterimaalattua alumiinia
- Värät valkoinen RAL9016 ja raepintainen alumiiniharmaa RAL9006
- Alapuolisena häikäisysojana opaaliakryyllilevy
- Yläpuolisena häikäisysojana perforoitu valkoiseksi maalattu teräslevy
- Teräksiset ripustusvaijerit, 3 kpl, vakiopituus 2,0 m. Kitkalukot valaisinosaan yläpinnassa
- Ripustusjohtona valkoinen MSK 5 x 0,75 mm<sup>2</sup> vakiopituus 2,0 m
- DALI-ohjaus

### Asennus

- Ripustusasennukseen kattoon tai vinoon kattoon
- Kiinnitys kattopintaan omalla kattokupin sisäpuolelle jäävällä asennuslevyllä, jossa avainreiät, väli 78 mm
- Ripustusetäisyys katosta n. 0,1-2,0 m, ripustuskorkeuden säätö kitkalukoilla ilman työkaluja
- Ripustusjohto mitoitetaan hieman vajereita pidemmäksi

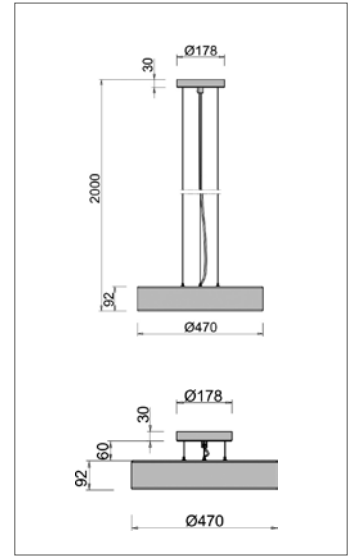
### Kytkeä

- Liittimet -o- 3 x 2,5 mm<sup>2</sup> upporasiaan, kiinnitysreikäväli 78 mm
- Liittimet -o- 2 x 2,5 mm<sup>2</sup> DALI-ohjausjohtimille
- Kytkeärimat kattokupin sisällä, ruuvikiinnitys

### Lisätietoja

- Tilauksesta saatavana kehys ja kattokuppi myös muilla RAL-väreillä maalattuina

## Pro 550



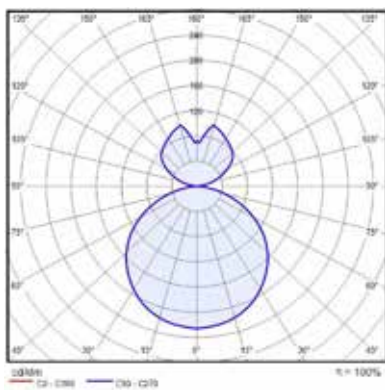
### Pro 550 LED DALI

SNRO	TUOTENRO	OTTOTEHO	YLÄ- / ALAVALON SUHDE	VALAISIMEN VALOVIRTA	VÄRILÄMPÖTILA	VÄRI	PAINO, KG
<b>Himmennettävä, opaaliakryyllilevy, yläpuolinen häikäisysuoja</b>							
42 000 98	550.000.04 D	48 W	30 % / 70 %	3 250 lm	4000 K	valkoinen	3,0
42 001 00	550.500.04 D	48 W	30 % / 70 %	3 250 lm	4000 K	alumiininharmaa	3,0
42 001 01	550.000.34 D	48 W	5 % / 95 %	3 000 lm	4000 K	valkoinen	3,0
42 001 03	550.500.34 D	48 W	5 % / 95 %	3 000 lm	4000 K	alumiininharmaa	3,0

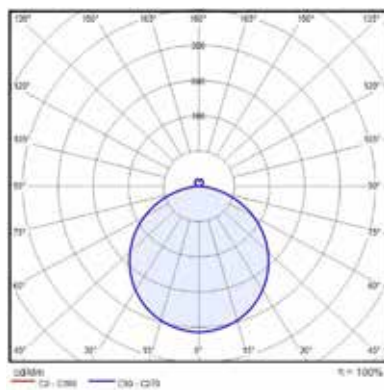
### Johdonsuojakatkaisija - Valaisimien määrä asennuksissa

PRO-VALAISINMALLI	TEHO	B10 A	B16 A	C10 A	C16 A
550 PRO LED DALI	48 W	8	13	13	22

#### 550.000.04 D



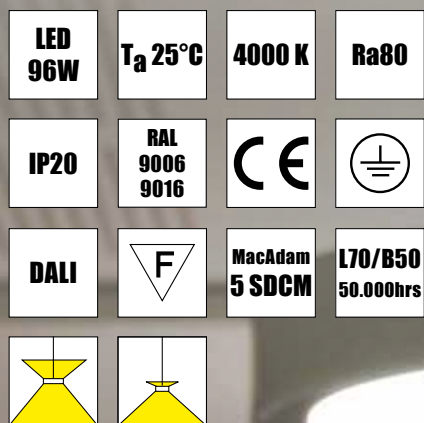
#### 550.000.34 D



Käyttökohteina voivat olla esimerkiksi korkeat tilat, sisäntuloaulat, juhlasalit ja muut vastaavat. Valaisimet voidaan asentaa vinoihin kattoihin ilman lisäosia.

# Pro-riippuvalaisin 560 LED DALI

Pro 560 LED DALI valaisimet ovat erittäin tehokkaita alas- ja ylöspäin valaisevia riippuvalaisimia. Valaisin toimitetaan LED-valonlähteellä varustettuna. Käyttökohteina voivat olla yleis- ja työpis- tevalaistuksen lisäksi esimerkiksi korkeat tilat, sisääntuloaulat, juhlasalit ja muut vastaavat. Valaisimet voidaan asentaa vinoihin kattoihin ilman lisäosia.



## Rakenne

- Häikäisysojan kehys ja kattokuppi polyesterimaalattua alumiinia. Värit valkoinen, RAL9016 tai raepintainen alumiininharmaa, RAL9006
- Alapuolisena häikäisysojana opaaliakryyllilevy
- Yläpuolisena häikäisysojana perforoitu valkoiseksi maalattu teräslevy
- Teräksiset ripustusvaijerit, 3 kpl, vakiopituus 2,0 m. Kitkalukot valaisinosan yläpinnassa
- Ripustusjohtona valkoinen MSK 5 x 0,75 mm<sup>2</sup>, vakiopituus 2,0 m

## Asennus

- Ripustusasennukseen kattoon tai vinoon kattoon
- Kiinnitys kattopintaan omalla kattokupin sisäpuolelle jäävällä asennuslevyllä, jossa avainreiät, väli 78 mm
- Ripustusetasuus katosta n. 0,1-2,0 m, ripustuskorkeuden säätö kitkalukoilla ilman työkaluja
- Ripustusjohto mitoitetaan hieman vajereita pidemmäksi

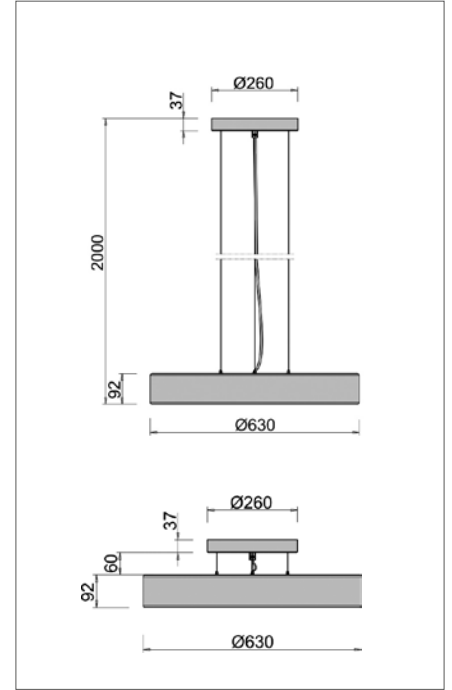
## Kytkeä

- Liittimet -o- 3 x 2,5 mm<sup>2</sup> upporasiaan, kiinnitysreikäväli 78 mm
- Liittimet -o- 2 x 2,5 mm<sup>2</sup> DALI-ohjausjohtimille
- Kytkeärimat kattokupin sisällä, ruuvikiinnitys

## Lisätietoja

- Tilauksesta saatavana kehys ja kattokuppi myös muilla RAL-väreillä maalattuna
- Tilauksesta myös pidemmällä tai määrämittaisella ripustuksella

## Pro 560



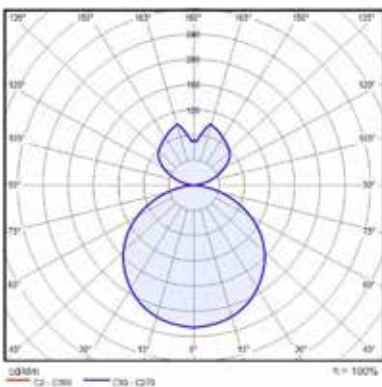
## Pro 560 LED DALI

SNRO	TUOTENRO	OTTOTEHO	YLÄ-/ALAVALON SUHDE	VALAISIMEN VALOVIRTA	VÄRILÄMPÖTILA	VÄRI	PAINO, KG
<b>Himmennettävä, opaaliakryyllilevy, yläpuolinen häikäisysuoja</b>							
42 001 04	560.000.04 D	96 W	30 % / 70 %	6 150 lm	4000 K	valkoinen	4,8
42 001 06	560.500.04 D	96 W	30 % / 70 %	6 150 lm	4000 K	alumiininharmaa	4,8
42 001 07	560.000.34 D	96 W	5 % / 95 %	5 600 lm	4000 K	valkoinen	4,8
42 001 09	560.500.34 D	96 W	5 % / 95 %	5 600 lm	4000 K	alumiininharmaa	4,8

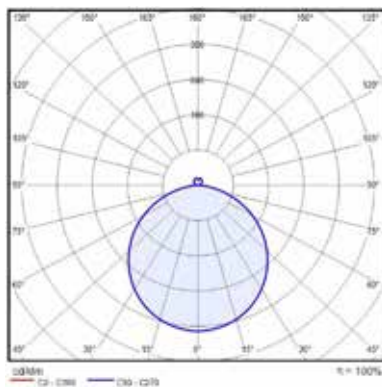
## Johdonsuojakatkaisija - Valaisimien määrä asennuksissa

PRO-VALAISINMALLI	TEHO	B10 A	B16 A	C10 A	C16 A
560 PRO LED DALI	96 W	8	13	13	22

### 560.000.04 D



### 560.000.34 D









Pro-valaisinsarja on tyylikäs, ajaton ja edustaa yksinkertaista, mutta kaunista skandinaavista muotoilua, joka soveltuu valaistustarpeisiin eri ripustuskorkeuksilla ja vaihtuvissa käyttötarkoituksissa.

# Seinä-/kattovalaisin Pro 570 LED, 570 LED DALI

Pro 570 LED -seinä- ja kattovalaisimet ovat tehokkaita valaisimia, jotka soveltuvat käytettäväksi yleisvalaistukseen sekä julkisen että kodinomaisen rakentamisen kohteissa. Valaisimet toimitetaan vaihdettavalla LED-valonlähteellä varustettuna.

LED 22W	LED 34W	T <sub>a</sub> 25°C	CE
3000 K 4000 K	Ra80	IP20	RAL 9006 9016
		DALI	MacAdam 5 SDCM
L70/B50 50.000hrs			

## Rakenne

- Häikäisysojan kehys polyesterimaalattua terästä
- Värit valkoinen, RAL9016 tai raepintainen alumiiniharmaa, RAL9006
- Valaisimen pohjana toimiva runko valkoiseksi maalattua terästä
- Häikäisysojana opaaliakryyllilevy
- Vaihdettava LED-moduuli

## Asennus

- Pinta-asennukseen kattoon tai seinään (570)
- Valaisimen pohjassa avainreiät, väli 78 mm
- Johtojen läpivienti pohjan tai taustavaloaukon kautta
- Häikäisysoja / kehys magneettikiinnityksellä

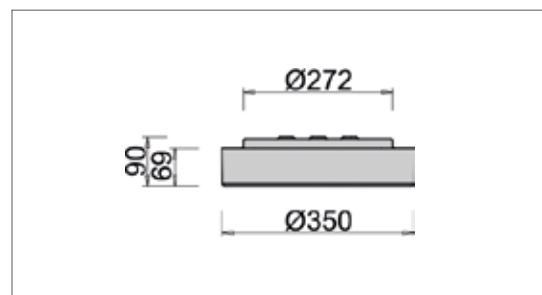
## Kytkeä

- Liittimet -o- 3 x 2,5 mm<sup>2</sup> upporasiaan, uppo- ja pintajohtoasennukseen
- Liittimet -o- 2 x 2,5 mm<sup>2</sup> DALI ohjausjohtimille
- Kytkeärimat valaisimen rungossa, jousiliitin

## Lisätietoja

- Tilauksesta kehys myös muilla RAL-väreillä maalattuna

## Pro 570 LED



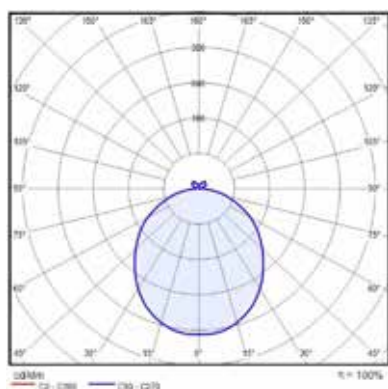
## Pro 570 LED, 570 LED DALI

SNRO	TUOTENRO	OTTOTEHO	VALAISIMEN VALOVIRTA	VÄRILÄMPÖTILA	VÄRI	PAINO, KG	HUOM.
<b>570 LED Seinä- ja kattovalaisin, opaaliakryyllilevy</b>							
42 000 74	570.000.13LED	22 W	1 850 lm	3000 K	valkoinen	2,6	
42 000 76	570.000.14LED	22 W	1 850 lm	4000 K	alumiininharmaa	2,6	
42 000 77	570.500.13LED	22 W	1 850 lm	3000 K	valkoinen	2,6	
42 000 83	570.500.14LED	22 W	1 850 lm	4000 K	alumiininharmaa	2,6	
<b>570 LED DALI Himmennettävä, Seinä- ja kattovalaisin, opaaliakryyllilevy</b>							
42 001 10	570.000.14 D	34 W	2 200 lm	4000 K	valkoinen	2,5	
42 001 12	570.500.14 D	34 W	2 200 lm	4000 K	alumiininharmaa	2,5	

## Johdonsuojakatkaisija - Valaisimien määrä asennuksissa


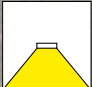
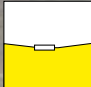
PRO-VALAISINMALLI	TEHO	B10 A	B16 A	C10 A	C16 A
570 PRO LED	22 W	66	107	66	107
570 PRO LED DALI	34 W	20	26	26	33

## 570LED



# Uppo- / pintavalaisin Pro 580 LED DALI

Pro 580 LED DALI toimitetaan LED-valonlähteellä varustettuna. Monipuolinen valikoima mahdollistaa toimivat valaistusratkaisut niin julkisen, liike- kuin kodinomaisenkin rakentamisen eri tarpeisiin.

<b>LED 45W</b>	<b>L70/B50 50.000hrs</b>	<b>T<sub>a</sub> 25°C</b>	<b>4000 K</b>	<b>Ra80</b>
<b>IP20</b>	<b>RAL 9006 9016</b>	<b>CE</b>		<b>F</b>
<b>DALI</b>	<b>MacAdam 5 SDCM</b>			



## Rakenne

- Alumiininen häikäisysojan kehys ja teräksinen upotuskehys polyesteripinnoitettuna
- Värit valkoinen RAL9016 ja raepintainen alumiininharmaa RAL9006
- Häikäisysojana opaaliakryyllilevy

## Asennus

- Uppoasennukseen kattoon
- Upotusaukon halkaisija 495 mm
- Upotussyvyys 40-130 mm, upotussyvyydellä 120 mm valaisimen alapinta katon tasalla
- Kiinnitys valaisimen pohjasta, avainreiät, väli 78 mm
- Upotuskaulus kiinnitetään kattolevyyn tai upotusaukon reunoihin
- Pinta-asennusmalli ilman upotuskehystä

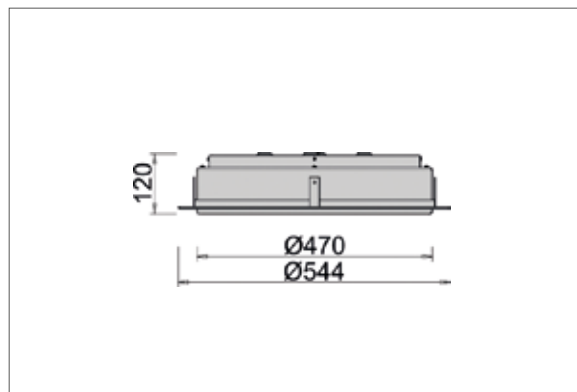
## Kytchentä

- Liittimet -0- 3 x 2,5 mm<sup>2</sup> upporasiaan, uppojohtoasennukseen
- Liittimet -0- 2 x 2,5 mm<sup>2</sup> DALI-ohjausjohtimille
- Kytchentärimat valaisimen pohjassa, jousiliitin

## Lisätietoja

- Tilauksesta saatavana kehys ja upotuskaulus myös muilla RAL-väreillä maalattuina

## Uppovalaisin Pro 580



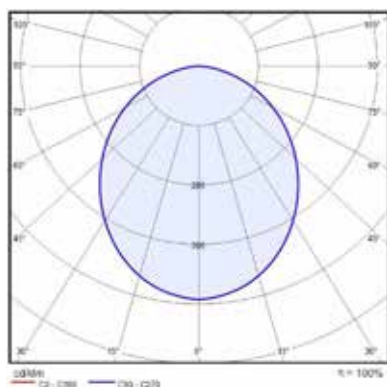
### Uppo- / pintavalaisin Pro 580 LED DALI

SNRO	TUOTENRO	OTTOTEHO	VALAISIMEN VALOVIRTA	VÄRILÄMPÖTILA	VÄRI	PAINO, KG	HUOM.
<b>Himmennettävä uppoasennusvalaisin, Opaaliakryyllilevy</b>							
42 000 89	580.000.44 D	45 W	3 700 lm	4000 K	valkoinen	3,9	Sis. upotuskehiksen
42 000 91	580.500.44 D	45 W	3 700 lm	4000 K	alumiininharmaa	3,9	Sis. upotuskehiksen
<b>Himmennettävä pinta-asennusvalaisin, Opaaliakryyllilevy</b>							
42 001 13	580.000.14 D	45 W	3 700 lm	4000 K	valkoinen	3,7	Pinta-asennus
42 001 15	580.500.14 D	45 W	3 700 lm	4000 K	alumiininharmaa	3,7	Pinta-asennus

### Johdonsuojakatkaisija - Valaisimien määrä asennuksissa

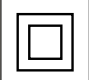
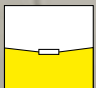
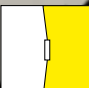
PRO-VALAISINMALLI	TEHO	B10 A	B16 A	C10 A	C16 A
580 PRO LED DALI	45 W	18	30	31	51

### 580LED



## Sol-valaisin 782 LED

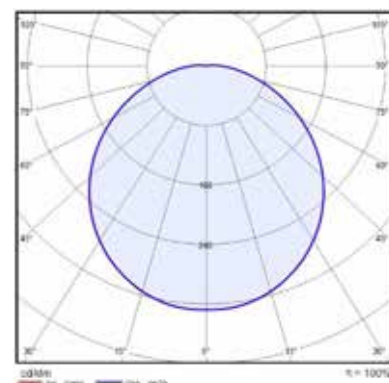
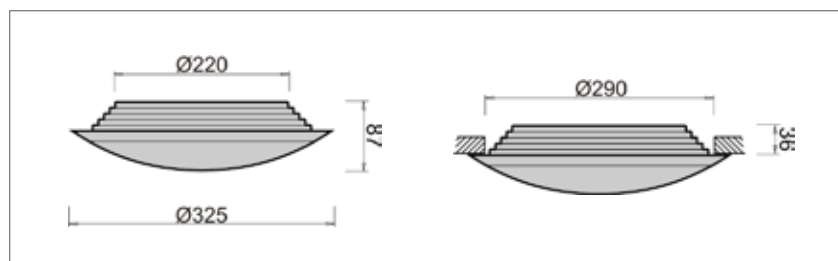
Nämä Sol-valaisimet ovat tehokkaita ja monikäyttöisiä iskunkestävästä polycarbonaatista valmistettuja yleisvalaisimia kaikkeen rakentamiseen. Valonlähteenä Sol 782 LED -valaisimissa käytetään kiinteästi välikanteen asennettua LED-moduulia. Valaisimet soveltuvat erinomaisesti myös porrasautomaatilla tai liikeilmaisimella ohjattaviksi.

<b>LED 13W</b>	<b>LED 22W</b>	<b>T<sub>a</sub> 25°C</b>	<b>IP44</b>	<b>3000 K 4000 K</b>
<b>Ra80</b>	<b>CE</b>		<b>F</b>	<b>MacAdam 3 SDCM</b>
<b>L70/B50 50.000hrs</b>				

## Sol-valaisin 782 LED



SNRO	TUOTENRO	OTTOTEHO	VALAISIMEN VALOVIRTA	VÄRILÄMPÖTILA	VÄRI / OPTIIKKA	PAINO, KG	HUOM.
42 000 56	782.003LED	13 W	1 050 lm	3000 K	valkoinen / opaali	0,9	
42 000 64	782.004LED	13 W	1 050 lm	4000 K	valkoinen / opaali	0,9	
42 000 65	782.013LED	22 W	1 750 lm	3000 K	valkoinen / opaali	1,2	
42 000 67	782.014LED	22 W	1 750 lm	4000 K	valkoinen / opaali	1,2	



### Johdonsuojakatkaisija - Valaisimien määrä asennuksissa

SOL-VALAISINTYYPPI	RA	TEHO	B10 A	B16 A	C10 A	C16 A
782.003LED	830	13	96	154	96	154
782.004LED	840	13	96	154	96	154
782.013LED	830	22	66	107	66	107
782.014LED	840	22	66	107	66	107

### Rakenne

- Valaisimen halkaisija 325 mm, korkeus 87 mm
- Runko ja saranoitu välikansi valkoista polykarbonaattia
- Kupu iskunkestävää opaalipolykarbonaattia
- Toimitetaan vaihdettavalla LED-moduulilla (värilämpötilavaihtoehdot 3000K ja 4000K)

### Asennus

- Pinta- tai uppoasennukseen, kattoon ja seinään
- Kiinnitys valaisimen pohjasta
- Uputusaukko Ø 290 mm
- Uputussyvyys 36 mm
- Upoasennuksessa levykattoihin kiinnitys uppoasennussangalla

### Kytkeä

- Jousiliittimet -o- 3 x 2,5 mm<sup>2</sup>
- Upporasiaan, uppo- tai pintajohtoasennukseen

### Lisätietoja

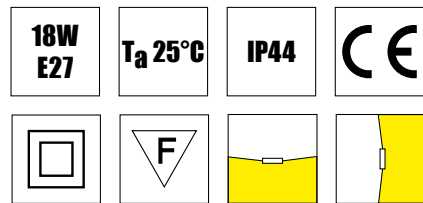
- Pinta-asennukseen lisävarusteena pinta-asennuskaulus 7070
- Upoasennukseen lisävarusteena uppoasennussanka 7020

**Vanhat Sol-yleisvalaisimet on mahdollista päivittää uudella LED-moduulilla; saat lisää valotehoa ja säästät energiaa. Soveltuu vanhoille pienoisloistelampulla sekä LED-moduulilla varustetuille Sol-valaisimille. Yksi Sol RetroFit -paketti sisältää 6 kpl Sol LED -välikansia ja asennusohjeen. Tuotenumerot löytyvät sivulta 21. Kysy lisää myyjältäsi.**



## Sol-valaisin 770

Sol 770 -valaisin soveltuu käytettäväksi sekä kuivissa että kosteissa tiloissa niin sisällä kuin ulkona. Matalan, ajattoman muotoilunsa, ilkivallan keston ja eri asennusvaihtoehtojen ansiosta erinomaisia käyttökohteita ovat esimerkiksi aulat, käytävät, porrashuoneet, pesu-, suihku- ja pukuhuoneet, asuin-, työ- ja harrastehuoneet, keittiöt, kodinhoitohuoneet, ulkoseinät, -katokset ja -rakennukset.

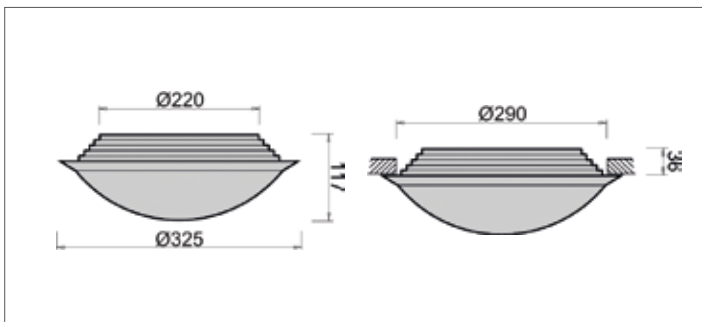




## Sol-valaisin 770



SNRO	TUOTENRO	LIITÄNTÄ	VALONLÄHDE	TA-LUOKKA	PAIND, KG	VÄRI / OPTIIKKA	VALOVIRTA	HUOM.
<b>Sol 770</b>								
42 000 12	770.000	-0-3 x 2,5 mm <sup>2</sup>	max. 18W-E27	+25°C	0,8	valkoinen / opaali	-	Ei sis. valonlähdetä



### Rakenne

- Valaisimen halkaisija 325 mm, korkeus 117 mm
- Runko valkoista polykarbonaattia
- Saranoitu välikansi, jossa alumiininen heijastin ja eristelevy
- Kupu iskunkestävää opaalipolykarbonaattia
- Lampunpidin, E27, kiinnitettynä välikanteen
- Valaisin toimitetaan ilman valonlähdetä
- Soveltuu esim. max. 18 W E27-kantaiselle LED-polttimolle

### Asennus

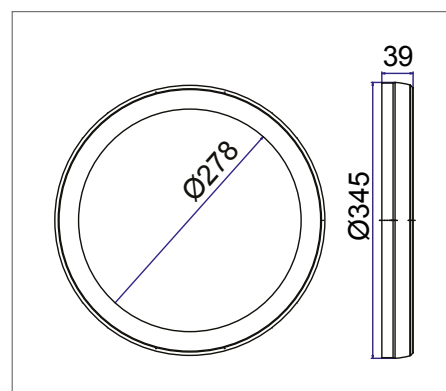
- Pinta- tai uppoasennukseen, kattoon ja seinään
- Kiinnitys valaisimen pohjasta
- Uputusaukko Ø 290 mm
- Uputussyvyys 36 mm
- Upoasennuksessa levykattoihin kiinnitys uppoasennussangalla

### Kytkeä

- Jousiliittimet -0-3 x 2,5 mm<sup>2</sup>
- Upporasiaan, uppo- tai pintajohtoasennukseen

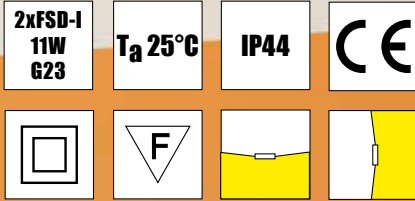
### Lisätietoja

- Pinta-asennukseen lisävarusteena pinta-asennuskaulus 7070
- Upoasennukseen lisävarusteena uppoasennussanka 7020
- Sol RetroFit -mahdollisuus. Tuotenumerot sivulla 21.



# Sol-valaisin 775HF

Sol 775HF -valaisin on tehokas ja monikäyttöinen iskunkestävästä polykarbonaatista valmistettu yleisvalaisin kaikkeen rakentamiseen. Valaisin soveltuu käytettäväksi sekä kuivissa että kosteissa tiloissa.



## Rakenne

- Valaisimen halkaisija 325 mm, korkeus 87 mm
- Runko ja saranoitu välikansi valkoista polykarbonaattia
- Kupu iskunkestävää opaalipolykarbonaattia
- Pienoisloistelamput: 2 kpl FSD-E-11/30/1B-2G7
- Lampunpitiimet: 2 kpl 2G7
- Metalliset lamppujen lisätuet
- Elektroniset liitäntälaitteet, 2 kpl

## Asennus

- Pinta- tai uppoasennukseen, kattoon ja seinään
- Kiinnitys valaisimen pohjasta
- Upotusaukko Ø 290 mm
- Upotussyvyys 36 mm
- Uppoasennuksessa levykattoihin kiinnitys uppoasennussangalla

## Kytkeä

- Jousiliittimet -o- 3 x 2,5 mm<sup>2</sup>
- Upporasiaan, uppo- tai pintajohtoasennukseen

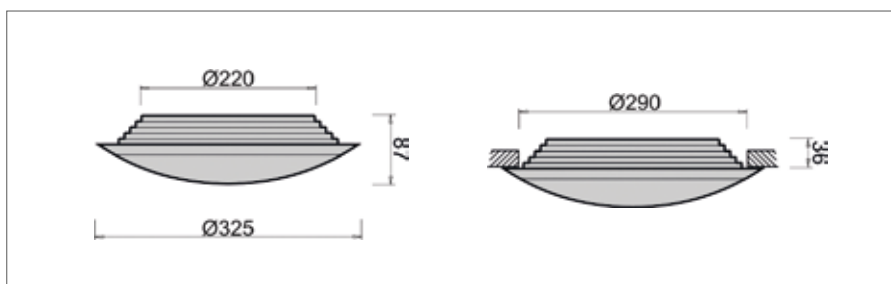
## Lisätietoja

- Pinta-asennukseen lisävarusteena pinta-asennuskaulus 7070
- Uppoasennukseen lisävarusteena uppoasennussanka 7020
- Sol Retrofit -mahdollisuus. Tuotenumerot sivulla 25.

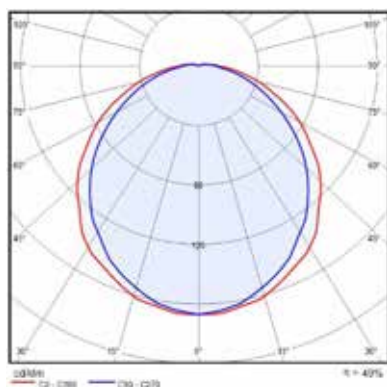
## Sol-valaisin 775HF



SNRO	TUOTENRO	LIITÄNTÄ	VALONLÄHDE	TA-LUOKKA	PAINO, KG	VÄRI / OPTIIKKA	VALOVIRTA	HUOM.
<b>Sol 775HF, 2 x 11 W, toimitetaan lamppuineen</b>								
42 000 32	775.001HF	-0- 3 x 2,5 mm <sup>2</sup>	2xFSD-11/830-E-2G7	+25°C	1,0	valkoinen / opaali	880 lm	Sis. valonlähteen



### 775.001 HF



Matalan, ajattoman muotoilun, ilkeivällän keston ja eri asennusvaihtoehtojen ansiosta erinomaisia käyttökohteita ovat esimerkiksi aulat, käytävät, pesu-, suihku-, ja pukuhuoneet, asuin-, harraste- ja työhuoneet, keittiöt ja kodinhoitohuoneet.



## Sol-lisävarusteet

Sol-lisävarusteilla saadaan vaihtelua valaisimen ulkonäköön erilaisten käyttöympäristöjen tarpeiden mukaan, lisätään mekaanista kestävyyttä sekä helpotetaan tarvittaessa asennusta.

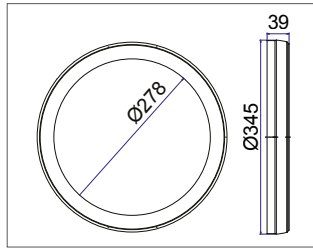
## Uppoasennussanka 7020



- Soveltuu käytettäväksi kaikkien Sol-valaisimien kiinnitykseen uppoasennuksissa levykattoihin
- Taivutettua sinkittyä terästä, kaksi kierteitettyä reikää, ristikantaiset koneruuvit
- Ruuveille läpivientiaihiot valaisinrungon pohjassa
- Valaisinosa kiinnitetään sankaan ja kiristetään alakattoa vasten

SNRO	TUOTENRO	LIITÄNTÄ	VALONLÄHDE	TA-LUOKKA	PAINO, KG	VÄRI	VALAISIMELLE
42 002 37	7020.000	-	-	-	0,2	harmaa	770, 773*, 775, 782

## Pinta-asennuskaulus 7070



- Lisäkaulus Sol-valaisimien pinta-asennukseen
- Kauluksen halkaisija 344 mm, korkeus 38 mm
- Painosorvattua pinnoitettua alumiinia
- Väri valkoinen
- Asennetaan yhdessä valaisimen rungon kanssa. Asennettaessa puristuu kattopinnan ja rungon reunuksen väliin tukevoittaen samalla pinta-asennusta

SNRO	TUOTENRO	LIITÄNTÄ	VALONLÄHDE	TA-LUOKKA	PAINO, KG	VÄRI	VALAISIMELLE
42 002 40	7070.000	-	-	-	0,3	valkoinen	770, 773*, 775, 782

## Sol RetroFit-päivityspaketit



- LED RetroFit - päivityspaketti vanhoille Sol-valaisimille
- Yksi RetroFit-paketti sisältää 6 vaihdettavaa ledimoduulia
- Väriämpötilavaihtoehdot 3000 K ja 4000 K
- Alla olevan QR-koodin kautta voit katsoa opastevideon pienoistoistevalaisimen päivityksestä ledivalaisimeksi

SNRO	TUOTENRO	VALOVIRTA	VÄRILÄMPÖTILA
42 000 92	790093300	1050 lm	3000 K
42 000 94	790093400	1050 lm	4000 K
42 000 95	790093500	1750 lm	3000 K
42 000 97	790093600	1750 lm	4000 K



Sol-RetroFit opastevideo

## Sol-varaosakuvut



SNRO	TUOTENRO	KORKEUS	MATERIAALI	VALAISIMELLE
42 000 15	14560A	80 mm	Kiiltäväpintainen opaalipolykarbonaatti	Sol 770, 772*, 773*
42 002 34	14561A	48 mm	Himmeäpintainen opaalipolykarbonaatti	Sol 775HF, 775*, 777*, 778*, 780*, 782 LED

\* poistunut valikoimasta

## Duo-valaisimet 810, 814 LED

Arkkitehtien ja sähkösuunnittelijoiden kanssa yhteistyönä luoduita monipuolisista ja kestävästä Duo-valaisimista löytyy oikea seinävalaisin vaihtoehto vaativaankin ulkovalaistukseen.



### Rakenne

- Runko sinkittyä terästä
- Polyesterimaalaus, väri vaihtoehdot valkoinen, musta tai grafiitinharmaa
- Tiiviste kupua vasten
- Heijastin alumiinia
- Kupu iskunkestävää opaalipolykarbonaattia, UV-stabilointi
- Pyörivä asennuslevy alumiinia
- Johtoläpiviennit asennuslevyssä sekä rungon sivussa, seinäasennuksessa ylöspäin suunnattavassa pinnassa
- Duo 810 toimitetaan ilman valonlähdettä. Valaisin soveltuu esim. max. 18 W E27-kantaiselle LED-polttimolle.

### Asennus

- Seinään tai kattoon, pintaan tai puoliuppoasennukseen
- Kiinnitys valaisimen pohjasta, pyörivä asennuslevy, kiinnitysreikien väli 78 mm

- Upotusaukko 230 x 230 mm. Upotussyvyys 50 mm
- Kuvussa kiinnitystapit, kiinnityksen varmistus kahdella ruuvilla

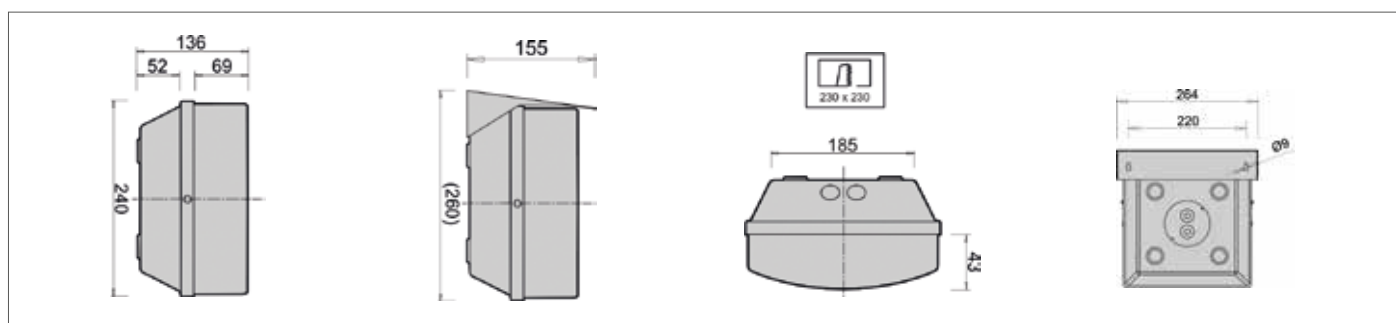
### Kytettä

- Liittimet -o- 3 x 2,5 mm<sup>2</sup> upporasiaan, uppo- tai pintajohtoasennus

### Lisätietoja

- Lisävarusteena lumisuoja, 7080, sinkittyä terästä, polyesterimaalaus. Avainreikäinen ruuvikiinnitys, kiinnitetään erilleen valaisimesta
- Varakupu 14570A
- Tilauksesta saatavana myös muilla RAL-väreillä

## Duo-valaisimet 810, 814 LED



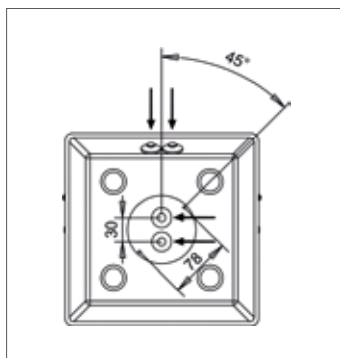
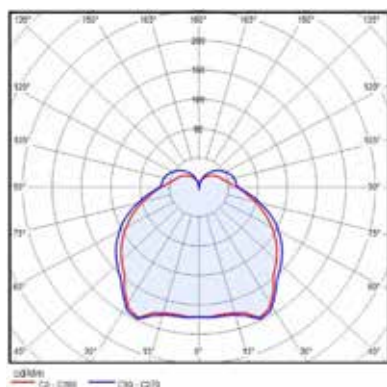
## Duo-valaisin 814 LED

SNRO	TUOTENRO	OTTOTEHO	TA-LUOKKA	VALAISIMEN VALOVIRTA	VÄRILÄMPÖTILA	VÄRI	PAINO, KG
45 000 01	814.002LED	13 W	-40°C...+25°C	710 lm	4000 K	valkoinen	1,2
45 000 02	814.102LED	13 W	-40°C...+25°C	710 lm	4000 K	musta	1,2
45 000 04	814.402LED	13 W	-40°C...+25°C	710 lm	4000 K	grafiitinharmaa	1,2

## Duo-valaisin 810

SNRO	TUOTENRO	LIITÄNTÄ	VALONLÄHDE	TA-LUOKKA	PAINO, KG	VÄRI	HUOM
<b>Duo 810, max 18 W</b>							
42 000 99	810.000	-0- 3 x 2,5 mm <sup>2</sup>	max 18 W, E27	+25°C	1,4	valkoinen / opaali	Ei sis. valonlähdettä
42 000 96	810.100	-0- 3 x 2,5 mm <sup>2</sup>	max 18 W, E27	+25°C	1,4	musta / opaali	Ei sis. valonlähdettä
42 005 80	810.400	-0- 3 x 2,5 mm <sup>2</sup>	max 18 W, E27	+25°C	1,4	grafiitinharmaa / opaali	Ei sis. valonlähdettä

## 814LED



## Duo-lumilipat

SNRO	TUOTENRO	VÄRI
42 004 11	7080.000.00	valkoinen
42 004 08	7080.100.00	musta
42 005 86	7080.400.00	grafiitinharmaa

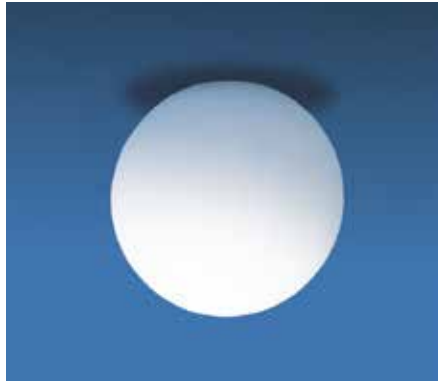
# Valaisinkuvut

Valaisinkupu 4008



- Opaalilasia, kaulallinen pallo pitimellä
- Ø 200 mm, pidin Ø 100 mm
- Ø 300 mm, pidin Ø 150 mm

Valaisinkupu 4009



- Himmennettyä opaalilasia, aukollinen pallo
- Ø 300 mm, aukko Ø 150 mm
- Ø 400 mm, aukko Ø 150 mm

Valaisinkupu 4010



- Opaalilasia, kierrekaulallinen pallo
- Ø 150 mm, 85 mm kierre
- Ø 180 mm, 100 mm kierre
- Ø 200 mm, 100 mm kierre
- Ø 250 mm, 125 mm kierre

Valaisinkupu 4037



- Kirkasta lasia
- Kierrekaulallinen suojakupu
- Ø 105, h 150 mm, 85 mm kierre

Valaisinkupu 4041



- Opaalilasia
- Aukollinen matala lieriö
- Ø 250 mm, h 120 mm, aukko Ø 150 mm

Valaisinkupu 8163



- Opaalipolykarbonaattia
- Kierrekaulallinen pallo
- Ø 150 mm, 85 mm kierre



I-Valon valaisinkuvut ovat perinteistä muotoilua noudattavina, parhaista materiaaleista valmistettuina pitkäikäisiä ja ympäristöystävällisiä. Kupuja tehdään I-Valon omiin valaisimiin sekä muiden valmistajien valaisinrungoille. Kupujen materiaaleina käytetään kirkasta lasia tai kolmikerrosopaalilasia, joko tavallisena tai himmennettynä, opaaliakryyliä tai opaalipolykarbonaattia.



## Valaisinkuvut

SNRO	TUOTENRO	KOKO, MM	KORKEUS, MM	KIINNITYS	MATERIAALI	I-VALON VALAISIMEEN / VALAISINRUNKOON
<b>Lasikuvut</b>						
40 150 01	4008-200-02	Ø 200	-	Pidin 100 mm	Opaalilasi	
40 150 03	4008-300-02	Ø 300	-	Pidin 150 mm	Opaalilasi	*7690, *7691
40 150 57	4009-300-03	Ø 300	-	Aukko 150 mm	Himm.op.lasi	*7503 ja *7661 HF
40 150 59	4009-400-03	Ø 400	-	Aukko 150 mm	Himm.op.lasi	
40 150 16	4010-150-02	Ø 150	-	Kierre 85 mm	Opaalilasi	
40 150 12	4010-180-02	Ø 180	-	Kierre 100 mm	Opaalilasi	
40 150 13	4010-200-02	Ø 200	-	Kierre 100 mm	Opaalilasi	
40 150 14	4010-250-02	Ø 250	-	Kierre 125 mm	Opaalilasi	
40 150 52	4037-061-00	Ø 105	150	Kierre 85 mm	-	
40 150 66	4041-250-02	Ø 250	120	Aukko 150 mm	Opaalilasi	
<b>Polykarbonaattikuvut</b>						
40 155 55	8163-150-02	Ø 150	-	Kierre 85 mm	Opaalipolyk.	
<b>Varaosakuvut</b>						
42 004 14	14570A	Ø 240	-	-	Opaalipolyk.	DUO 810, *812, *813, 814, *815, *820, *821
42 000 15	14560A	Ø 290	80	-	Opaalipolyk.	SOL 770, *772, *773
42 002 34	14561A	Ø 290	48	-	Opaalipolyk.	SOL 775, *777, *778, *780, 782

\*valmistus lopetettu



# Symboliselitteet

	LED-valaisimen ottoteho, W		Ilkivallankestävyyssluokka **
	Lampputyyppi Lampun kanta		Käyttäjännitealue, V
	Valaisimen nimellisteho		DALI-ohjausmahdollisuus
	Valovirta, lm		Suojamaadoitettu laite, luokka I
	Valaisimen valotehokkuus		Suojaeristetty / kaksoiseristetty laite, luokka II
	Väriämpötila (CCT), K		Valovirran alenema / valonlähteen elinikä; 50 000 käyttötunnin jälkeen, 50%:ssa valaisimista valovirran määrä on $\geq 70\%$ uuden tuotteen valovirrasta (IEC 62722-2-1). Vastaavasti esim. L80/B10; 50.000 käyttötunnin jälkeen 90%:ssa valaisimista on jäljellä 80% alkuperäisestä valovirrasta. On huomioitava, että valaisinten ympäristölämpötila vaikuttaa sekä valontuottoon että ledien elinikään.
	Värintoistoindeksi (CRI), Ra		LED-valaisimen väriämpötilan tarkkuus eli ns. MacAdam-arvo. MacAdam-asteikko on 0-10. Mitä alhaisempi luku on, sitä vähemmän värihajontaa esiintyy. Suositus useimmille sisätiloille on 3-5, ulkovalaistukselle 5-7.
	CE-merkintä. Valmistaja vakuuttaa tuotteen täyttävän sitä koskevien EU:n direktiivien vaatimukset		Valaisimen RAL-värikartan mukainen värisävy
	D-merkki, valaisimen pintalämpötila on rajoitettu (korkeintaan 90°C alueilla, joille voi keräytyä pölyä)		Alas valaiseva riippuvalaisin osittaisella ylävalolla
	F-merkintä. Tuotteen asennus syttyvälle alustalle on sallittua (esim. puupinnat) SFS-EN 60598-1: 2005 mukainen merkintätapa		Taustavaloa antava kattovalaisin
	Ympäristön maksimilämpötila (Ta-luokka), johon valaisin on luokiteltu ja jossa valaisimen ilmoitetut tekniset arvot pätevät. Ellei muuta ilmoiteta, on lämpötila 25°C. Valaisimen käyttölämpötila-alue (operating temperature) voi kuitenkin olla laajempi kuin ilmoitettu Ta-lämpötila. Ympäristön lämpötila vaikuttaa mm. valaisimen valovirtaan ja elinikään.		Taustavaloa antava seinävalaisin
	Ta-luokka eli ympäristön lämpötila-alue mainitun tehoiselle valaisimelle		Kattovalaisin pinta- tai puoliuppoasennukseen
	Ta-luokka eli ympäristön lämpötila-alue elektronisella liitäntälaitteella olevalle valaisinmallille		Seinävalaisin pinta- tai puoliuppoasennukseen
	Kotelointiluokka (pölytiivis, roiskeveden pitävä) *		Uppoasennettava valaisin

## \* IP-luokitus IEC 60529 mukaisesti

### Ensimmäinen numero

- 0: Ei suojausta.
- 1: Suojaus suuria kappaleita vastaan, halkaisija 50 mm tai enemmän.
- 2: Suojaus keskikokoisia kappaleita vastaan, halkaisija yli 12,5 mm.
- 3: Suojaus pieniä kappaleita vastaan, halkaisija yli 2,5 mm.
- 4: Suojaus erittäin pieniä kappaleita vastaan, halkaisija yli 1 mm.
- 5: Suojattu pölyltä. Ei edellytä täydellistä tiiveyttä, mutta haitallisia pölykertymiä ei saa syntyä.
- 6: Täydellinen suojaus. Pölytiivis.

### Toinen numero

- 0: Ei suojausta vettä vastaan.
- 1: Suojaus suoraan ylhäältä tulevaa vettä vastaan.
- 2: Suojaus ylhäältä tulevaa vettä vastaan. Testikappale 15 astetta kallistettuna kaikkiin neljään suuntaan vuorollaan.
- 3: Suojaus ylhäältä + / - 60 asteen kulmassa tulevaa vettä vastaan.
- 4: Suojaus vesiroiskeita vastaan.
- 5: Kestää vesiruiskun joka suunnasta.
- 6: Kestää suurella paineella tulevan ruiskun.
- 7: Kestää hetkellisen upotuksen veteen.
- 8: Kestää pysyvän upotuksen. Lisämerkintänä voi olla suurin sallittu asennussyvyys. Yleensä laite on täysin tiivis, mutta ei välttämättä, vaan vettä voi päästä laitteen sisälle niin, ettei se aiheuta haitallisia vaikutuksia.
- 9K: Kestää suurella paineella läheltä ruiskutettua kuumaa vettä ja höyryä. (DIN 40050-9, ei kuulu varsinaiseen IP-luokitusjärjestelmään)

## \*\* Ilkivallankestävyysluokat

### 0-luokka

Pientalojen koriste ja pihavalot. Materiaali usein lasi. Eivät kestä iskuja.

### 1-luokka

Rivitalojen ja pienkerrostalojen pihaalueet ydinkeskustan tie- ja katuvalaistus asennuskorkeuden ollessa suurempi kuin 5 m.

### 2-luokka

Puistovalaisimet, asennuskorkeus n. 4 m.

### 3-luokka

Ilkivalta-alttiiden alueiden matalat valaisinasennukset, seinä- ja muurivalaisimet ja pollarivalaisimet.



14500 liittala  
Puh. 010 501 3000  
info@i-valo.com  
www.i-valo.com