

Mounting instructions

Spot S100, S102, S104 - IP55

Montageanleitung

Spot S100, S102, S104 - IP55

Instructions de montage

Spot S100, S102, S104 - IP55

Monteringsanvisning

Spot S100, S102, S104 - IP55

Montagehandleiding

Spot S100, S102, S104 - IP55

Instrucciones de montaje

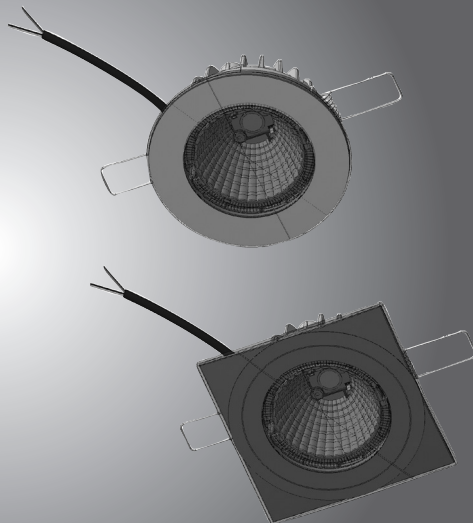
Spot S100, S102, S104 - IP55

Istruzioni di montaggio

Spot S100, S102, S104 - IP55

Asennusohje

Spot S100, S102, S104 - IP55



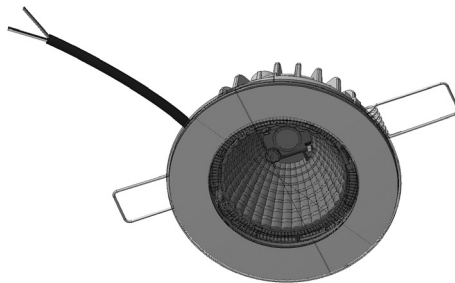
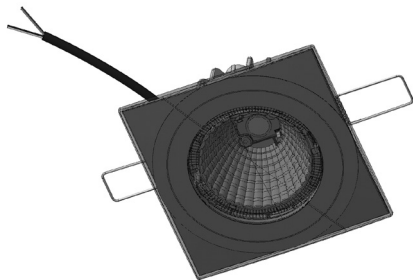
Kit includes
Lieferumfang
Fourniture

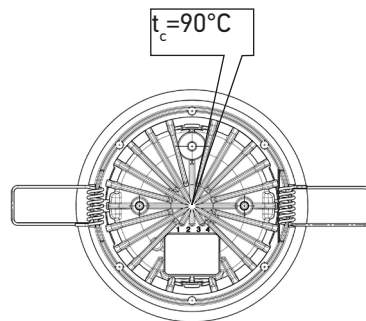
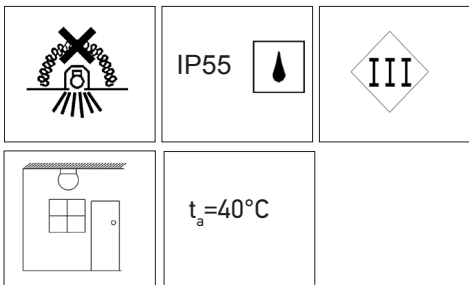
Leveransomfattning
Inhoud set
Volumen del suministro

Dotazione die fornitura
Osaluettelo

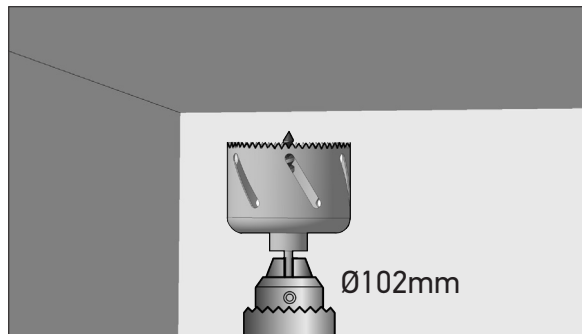
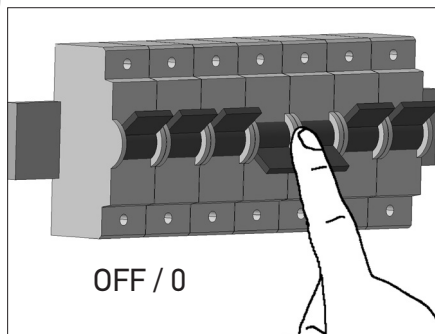
1 X

2

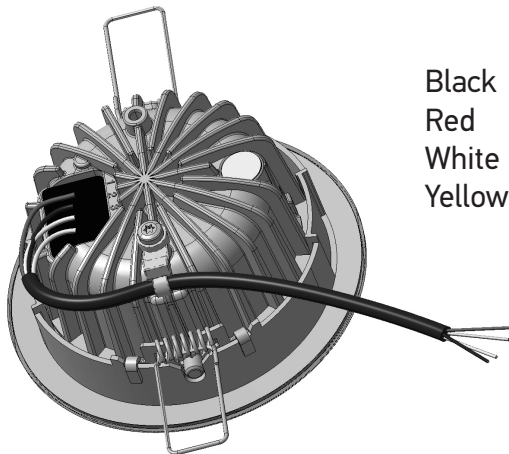




3



4



Black
Red
White
Yellow

Mainlight -
Mainlight +
Ambient -
Ambient + (50 mA)

Power consumption
Leistungsaufnahme
Puissance absorbée
Strömförbrukning
Opgenomen vermogen
Consumo de potencia
Consumo elettrico
Tehonkulutus

S100	4,5W
S102	9W
S104	20W

Functions

Main light + *red*
 Main light - *black*
 Ambient light + *yellow*
 Ambient light - *white*

Funktionen

Hauptlicht + *rot*
 Hauptlicht - *schwarz*
 Ambient-Licht + *gelb*
 Ambient-Licht - *weiss*

Fonctions

Éclairage principal + *rouge*
 Éclairage principal - *noir*
 Éclairage ambient + *jaune*
 Éclairage ambient - *blanc*

Funktioner

Huvudljus + *röd*
 Huvudljus - *svart*
 Bakgrundsljus + *gul*
 Bakgrundsljus - *vit*

Functies

Hoofdverlichting + *rood*
 Hoofdverlichting - *zwart*
 Omgevingslicht + *geel*
 Omgevingslicht - *wit*

Funciones

Luz principal + *rojo*
 Luz principal - *negro*
 Luz ambiental + *amarillo*
 Luz ambiental - *blanco*

Funzioni

Luce principale + *rosso*
 Luce principale - *nero*
 Luce ambiente + *giallo*
 Luce ambiente - *bianco*

Toiminnot

Päävalo + *punainen*
 Päävalo - *musta*
 Tunnelmavalo + *keltainen*
 Tunnelmavalo - *valkoinen*



	Spots / LED-driver Spots / LED Vorschaltgerät Spots / LED anslutning Spottia / LED liitäntälaite			
Compatible HELLA LED-drivers: Kombatible HELLA LED Vorschaltgerät: Kombatibla HELLA LED anslutningar: Yhteensopivat HELLA LED liitäntälaitteet:	S100 <input type="checkbox"/> no ambient	S100 <input checked="" type="checkbox"/> with ambient	S102	S104
345.210-031 230 VAC S1 700mA	4	3	2	-
345.220-011 230 VAC M1 700mA	8	6	4	-
345.210-131 9-32 VDC S1 700mA	4	3	2	-
345.220-031 230 VAC M1 500mA	-	-	-	1



6

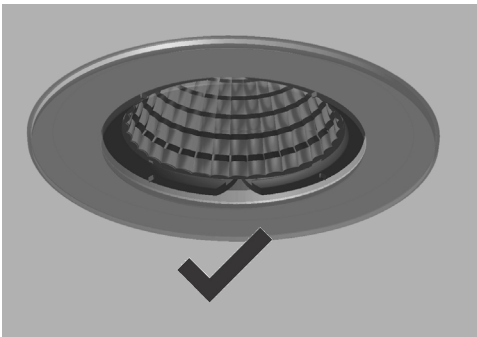
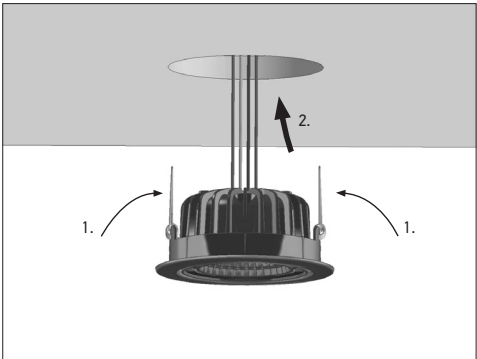
Do not fit the switch in series with the light fixture (the secondary side of the power source)

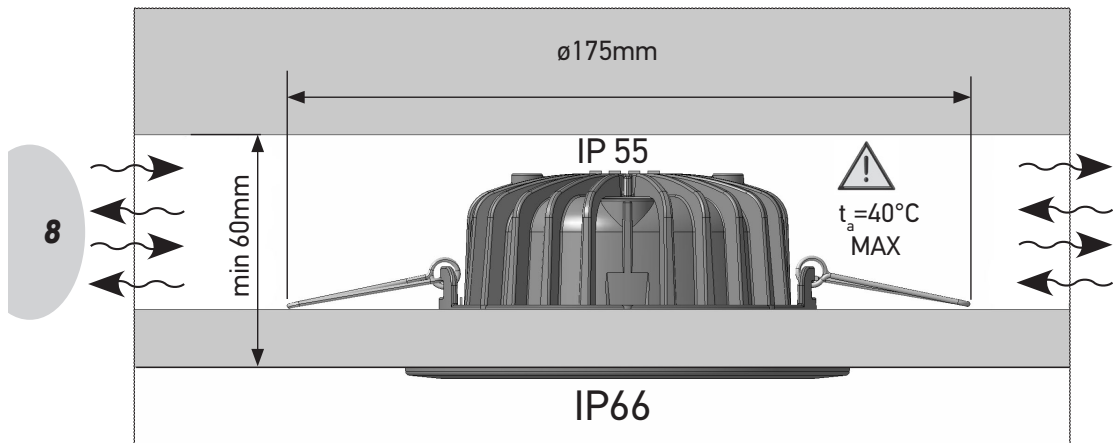
Montieren Sie den Schalter nicht auf Serie mit den Lampen (auf die Sekundärseite der Stromquelle)

Koppla inte brytaren i serie med lampan (på strömkällans sekundärsida)

Älä laita katkaisijaa valaisinten kanssa sarjaan (virtalähteen toisiopuolelle)

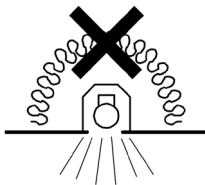
7







RoHS



Do not cover with heat insulation

Darf nicht mit einer Wärmeisolation bedeckt werden

Får ej täckas med värmeisolation

Ei saa peittää lämpöeristeellä