

Mounting instructions

Spot S100, S102, S104

Montageanleitung

Spot S100, S102, S104

Instructions de montage

Spot S100, S102, S104

Monteringsanvisning

Spot S100, S102, S104

Montagehandleiding

Spot S100, S102, S104

Instrucciones de montaje

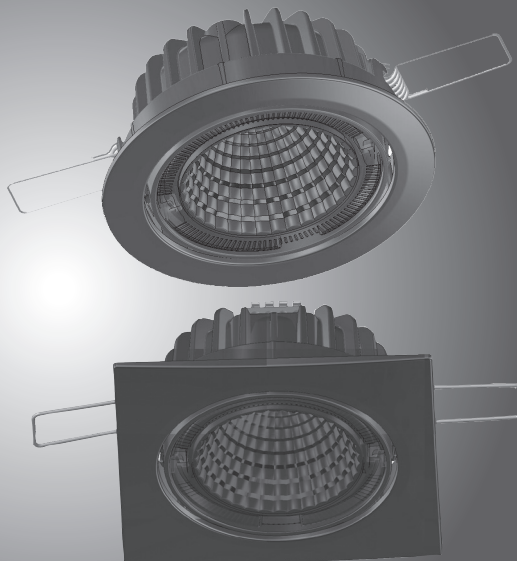
Spot S100, S102, S104

Istruzioni di montaggio

Spot S100, S102, S104

Asennusohje

Spot S100, S102, S104

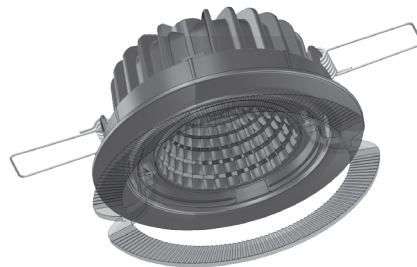


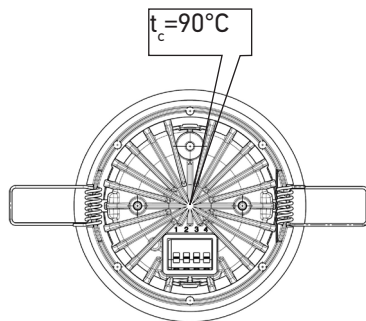
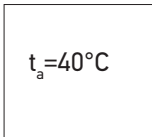
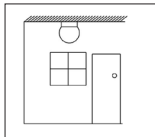
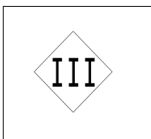
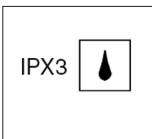
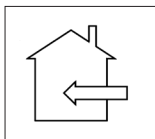
Kit includes
Lieferumfang
Fourniture

Leveransomfattning
Inhoud set
Volumen del suministro

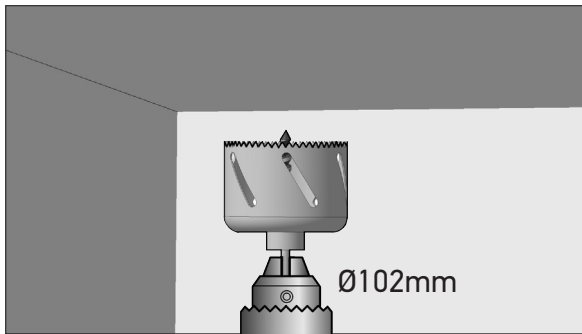
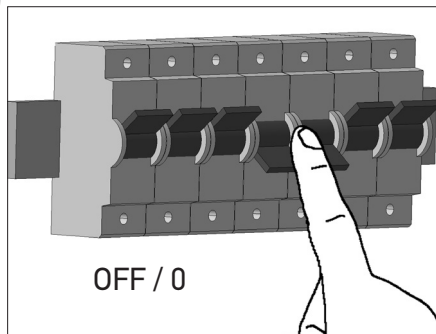
Dotazione die fornitura
Osaluettelo

2

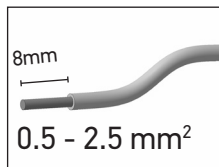
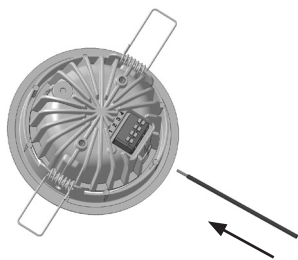




3

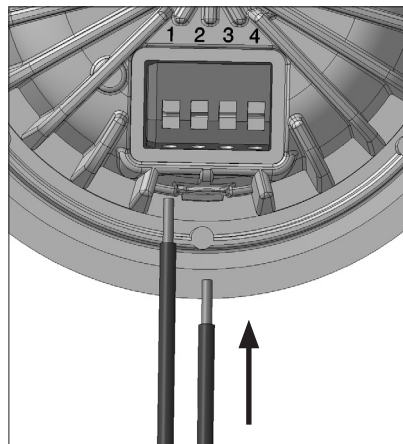


4

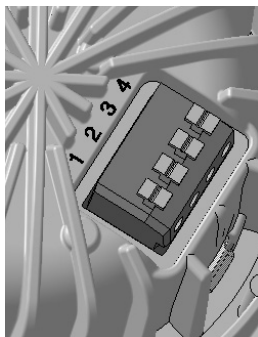


Power consumption
 Leistungsaufnahme
 Puissance absorbée
 Strömförbrukning
 Opgenomen vermogen
 Consumo de potencia
 Consumo elettrico
 Tehonkulutus

| | |
|------|-------|
| S100 | 4,5 W |
| S102 | 9 W |
| S104 | 20 W |



- 1 Ambient -
- 2 Ambient + (50mA)
- 3 Mainlight -
- 4 Mainlight +


Functions

| | |
|-----------------|---|
| Main light + | 4 |
| Main light - | 3 |
| Ambient light + | 2 |
| Ambient light - | 1 |

Funktionen

| | |
|-----------------|---|
| Hauptlicht + | 4 |
| Hauptlicht - | 3 |
| Ambient-Licht + | 2 |
| Ambient-Licht - | 1 |

Fonctions

| | |
|-----------------------|---|
| Éclairage principal + | 4 |
| Éclairage principal - | 3 |
| Éclairage ambient + | 2 |
| Éclairage ambient - | 1 |

Funktioner

| | |
|-----------------|---|
| Huvudljus + | 4 |
| Huvudljus - | 3 |
| Bakgrundsljus + | 2 |
| Bakgrundsljus - | 1 |

Functies

| | |
|--------------------|---|
| Hoofdverlichting + | 4 |
| Hoofdverlichting - | 3 |
| Omgevingslicht + | 2 |
| Omgevingslicht - | 1 |

Funciones

| | |
|-----------------|---|
| Luz principal + | 4 |
| Luz principal - | 3 |
| Luz ambiental + | 2 |
| Luz ambiental - | 1 |

Funzioni

| | |
|-------------------|---|
| Luce principale + | 4 |
| Luce principale - | 3 |
| Luce ambiente + | 2 |
| Luce ambiente - | 1 |

Toiminnot

| | |
|----------------|---|
| Päävalo + | 4 |
| Päävalo - | 3 |
| Tunnelmavalo + | 2 |
| Tunnelmavalo - | 1 |



| | Spots / LED-driver Spots / LED Vorschaltgerät Spots / LED anslutning Spottia / LED liitäntälaite | | | |
|---------------------------------------------------------------------------------------------------------------------------------------------------------|-----------------------------------------------------------------------------------------------------------|-------------------------------------------------------------|------|------|
| Compatible HELLA LED-drivers: Kombatible HELLA LED Vorschaltgerät: Kombatibla HELLA LED anslutningar: Yhteensopivat HELLA LED liitäntälaiteet: | S100 <input type="checkbox"/> no ambient | S100 <input checked="" type="checkbox"/> with ambient | S102 | S104 |
| 345.210-031 230 VAC S1 700mA | 4 | 3 | 2 | - |
| 345.220-011 230 VAC M1 700mA | 8 | 6 | 4 | - |
| 345.210-131 9-32 VDC S1 700mA | 4 | 3 | 2 | - |
| 345.220-031 230 VAC M1 500mA | - | - | - | 1 |



6

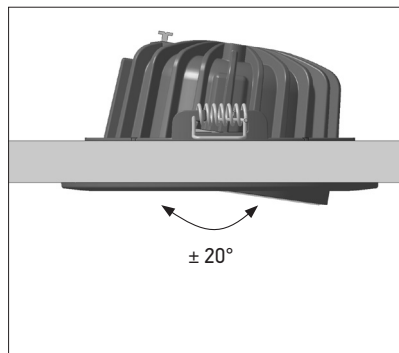
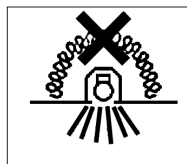
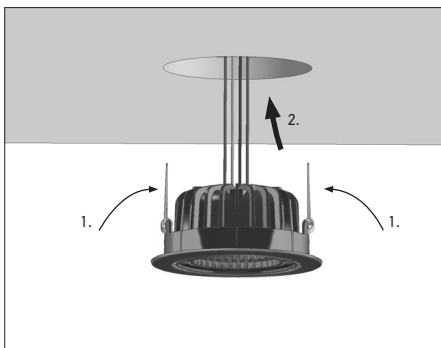
Do not fit the switch in series with the light fixture (the secondary side of the power source)

Montieren Sie den Schalter nicht auf Serie mit den Lampen (auf die Sekundärseite der Stromquelle)

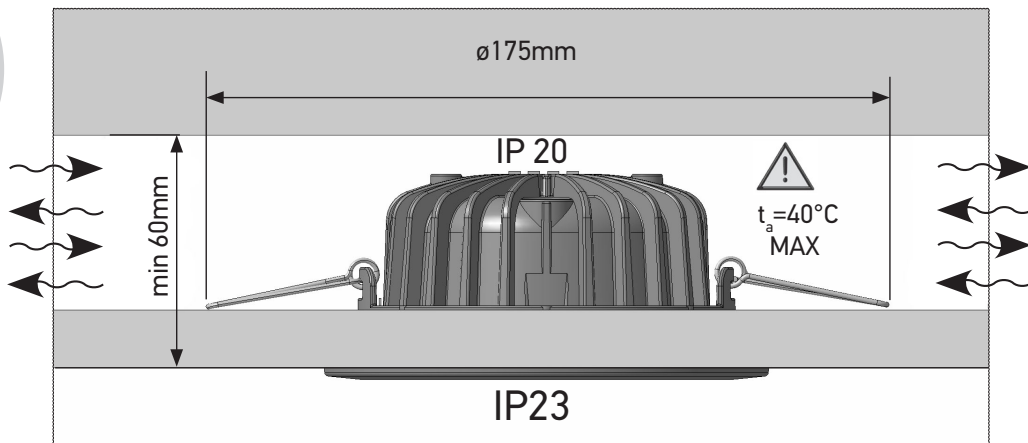
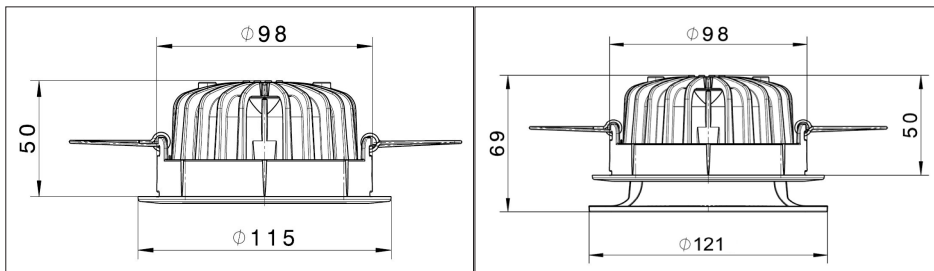
Koppla inte brytaren i serie med lampan (på strömkällans sekundärsida)

Älä laita katkaisijaa valaisinten kanssa sarjaan (virtalähteen toisiopuolelle)

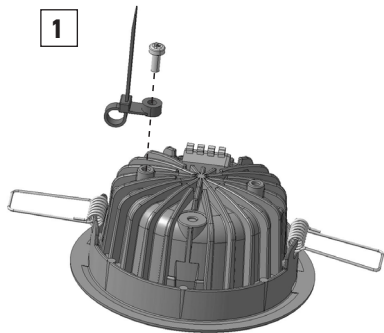
7



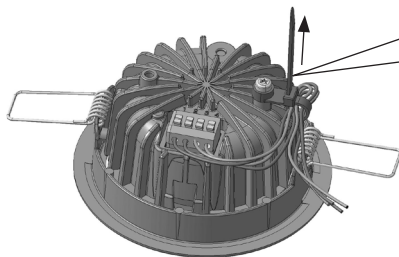
8



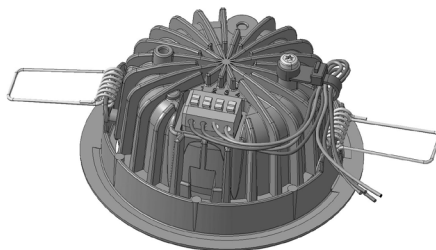
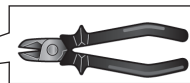
1



2



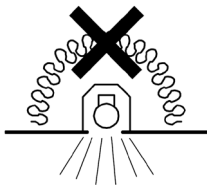
3





RoHS

10



Do not cover with heat insulation

Darf nicht mit einer Wärmeisolation bedeckt werden

Får ej täckas med värmeisolation

Ei saa peittää lämpöeristeellä

