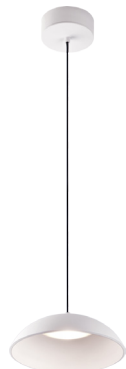


CLOVER DISC Asennusohje



Clover 21W
53SI395L021L
53SI395N021L



Disc 15W
53SI995L015X
53SI995N015X



CLOVER 21W

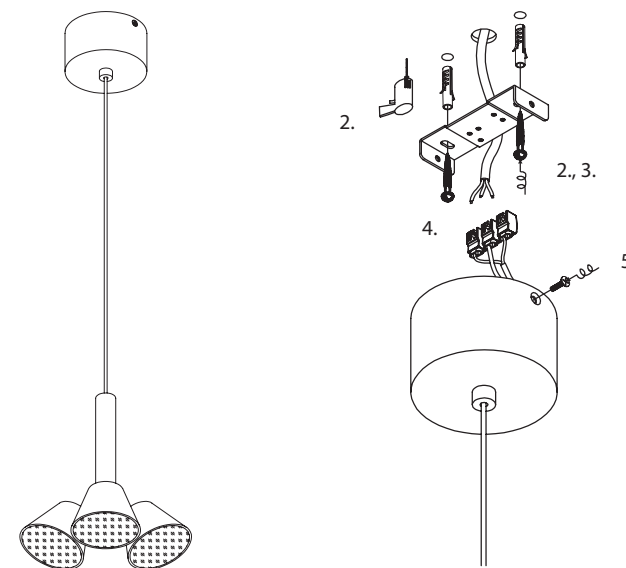
Jännite: 220-240VAC 50Hz
Nimellisteho: 21W
Kehyksen väri: valkoinen
Valaisukulma: 140°
Valonväri: 3000K/4000K
Valovirta: 1079lm/1179lm
Kotelointi: IP 20
Runkomateriaali: alumiini
Värintoistoindeksi: 85
Mitat: 179mm x 232mm, kaapeli 1,5m
Asennustapa: roikkuasennus
Kattokansi: 150mm x 40mm
Käyttölämpötila: -20° – +50°
Virtalähde: Sisäinen
KytKentä: Verkkovirta
Himmennettävyyys: Kyllä, triac
Käyttöikä: 50 000h
Tuotetakuu: 2 vuotta
Sähkönumerot:
4143206 | 4143207

DISC 15W


Jännite: 220-240VAC 50Hz
Nimellisteho: 15W
Kehyksen väri: valkoinen
Valaisukulma: 140°
Valonväri: 3000K/4000K
Valovirta: 837lm/937lm
Kotelointi: IP 20
Runkomateriaali: alumiini
Värintoistoindeksi: 85
Mitat: 200mm, kaapeli 1,5m
Asennustapa: roikkuasennus
Kattokansi: 150mm x 40mm
Käyttölämpötila: -20° – +50°
Virtalähde: Sisäinen
KytKentä: Verkkovirta
Himmennettävyyys: Kyllä, triac
Käyttöikä: 50 000h
Tuotetakuu: 2 vuotta
Sähkönumerot:
4143208 | 4143209

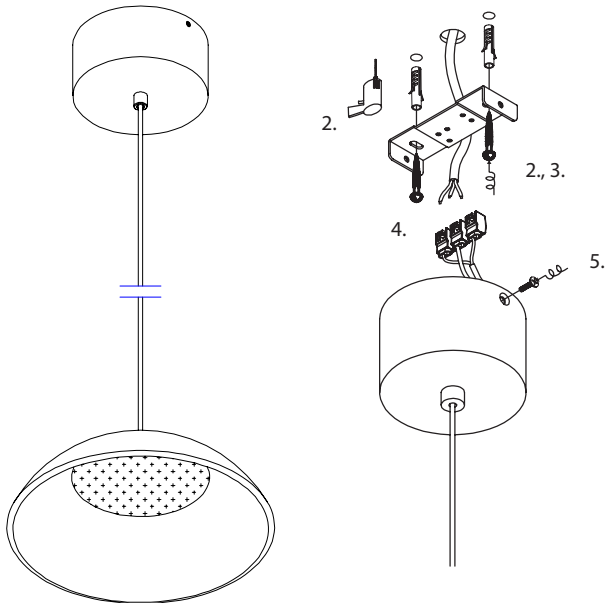
ASENNUSOHJE CLOVER

1. Ennen asennusta tai huoltoa kytke valaisinryhmä irti sähköverkosta ja varmista, ettei kukaan pääse kytkemään sitä takaisin asennuksen aikana.
2. Poraat reiät ja kiinnität valaisimen asennuskehys kattopintaan ruuveilla.
3. Säädä liitäntäjohtojen pituudet sopivaksi.
4. Kytke liitäntäkaapeli merkintöjen mukaisesti (L / ⊕ / N). Varmista että johtimet on kytketty oikein.
5. Kiinnitä valaisin asennuskehukseen.
6. Kytke virta päälle.



ASENNUSOHJE DISC

1. Ennen asennusta tai huoltoa kytke valaisinryhmä irti sähköverkosta ja varmista, ettei kukaan pääse kytkemään sitä takaisin asennuksen aikana.
2. Pora reiät ja kiinnitä valaisimen asennuskehys kattopintaan ruuveilla.
3. Säädä liitäntäjohtojen pituudet sopivaksi.
4. Kytke liitäntäkaapeli merkintöjen mukaisesti (L // N). Varmista että johtimet on kytketty oikein.
5. Kiinnitä valaisin asennuskehukseen.
6. Kytke virta päälle.



VAROITUS

- Turvallisuussyistä vain pätevä sähköalan ammattilainen saa suorittaa asennuksen, huollon tai tarkastuksen näiden ohjeiden mukaisesti.
- Kytke virta pois ennen asennusta tai huoltoa.
- Valmistaja ei vastaa, jos valaisinta käytetään väärin.

INFO

- Himmennettävissä Triac -säätimellä.
- Tämän valaisimen valonlähde ei ole vaihdettavissa. Kun valaisin sammuu, koko valaisin on poistettava käytöstä.
- Nämä ohjeet tulee säilyttää ja luovuttaa valaisimen käyttäjälle.

KUVAT

- Ylläolevalla QR-koodilla pääset Clover ja Disc valaisimien verkkosivuille, josta löydät valonjakokuvat, mittakuvat sekä tämän asennusohjeen sähköisessä muodossa.

Winled Oy

Rautatienkatu 21 a, 33101 TAMPERE | 0290 011 411 | myynti@winled.fi