

UMBO

Asennusohje



Umbo Single
53SI995L005X
53SI995N005X



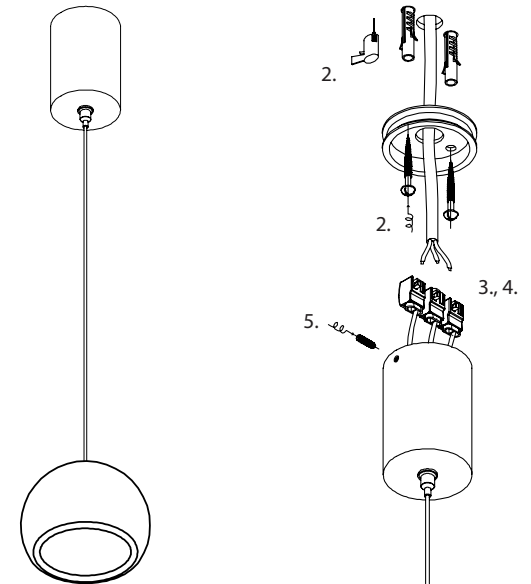
UMBO SINGLE

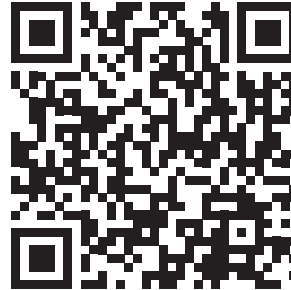
Jännite: 220-240VAC 50Hz
Nimellisteho: 5W
Kehyksen väri: valkoinen
Valaisukulma: 160°
Valonväri: 3000K/4000K
Valovirta: 388lm/488lm
Kotelointi: IP 20
Runkomateriaali: alumiini
Värintoistoindeksi: 82
Mitat: 80mm, kaapeli 1,5m
Asennustapa: Roikkuasennus
Kattokansi: 86mm x 60mm
Käyttölämpötila: -20° – +50°
Virtalähde: Sisäinen
Kytkeä: Verkkovirta
Himmennettävyy: Kyllä, triac
Käyttöikä: 50 000h
Tuotetakuu: 2 vuotta
Sähkönumerot:
4143204 | 4143205

ASENNUSOHJE SINGLE

1. Ennen asennusta tai huoltoa kytke valaisinryhmä irti sähköverkosta ja varmista, ettei kukaan pääse kytkemään sitä takaisin asennuksen aikana.
2. Poraat reiät ja kiinnität valaisimen asennuskehys kattopintaan ruuveilla.
3. Säädät liitäntäjohtojen pituudet sopivaksi.
4. Kytke liitäntäkaapeli merkintöjen mukaisesti (L / ⊕ / N). Varmista että johtimet on kytketty oikein.
5. Kiinnität valaisin asennuskehukseen.
6. Kytke virta päälle.

2., 3.





VAROITUS

- Turvallisuussyistä vain pätevä sähköalan ammattilainen saa suorittaa asennuksen, huollon tai tarkastuksen näiden ohjeiden mukaisesti.
- Kytke virta pois ennen asennusta tai huoltoa.
- Valmistaja ei vastaa, jos valaisinta käytetään väärin.

INFO

- Himmennettävissä Triac -säätimellä.
- Tämän valaisimen valonlähde ei ole vaihdettavissa. Kun valaisin sammuu, koko valaisin on poistettava käytöstä.
- Nämä ohjeet tulee säilyttää ja luovuttaa valaisimen käyttäjälle.

KUVAT

- Ylläolevalla QR-koodilla pääset Umbo sarjan valaisimien verkkosivuille, josta löydät valonjakokuvat, mittakuvat sekä tämän asennusohjeen sähköisessä muodossa.

Winled Oy

Rautatienkatu 21 a, 33101 TAMPERE | 0290 011 411 | myynti@winled.fi