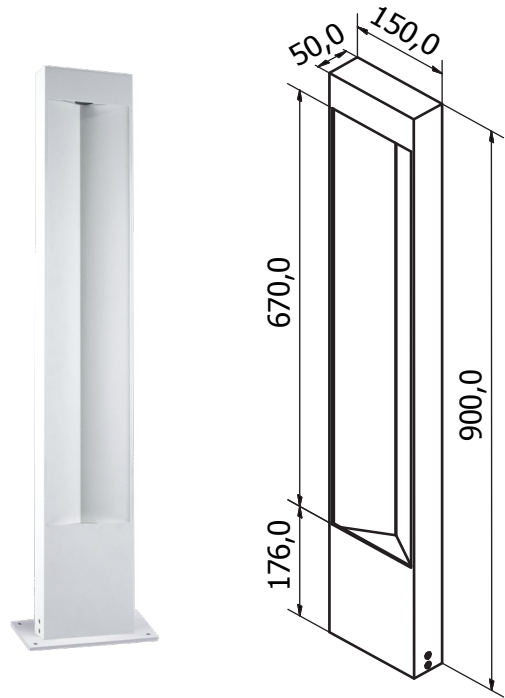


LACUNA SOLO 9W

Lacuna Solo 9W -pollarivalaisin soveltuu valaisemaan esimerkiksi puutarhoja tai terasseja. Valaisimessa on sisäinen virtalähde ja valaisin asennetaan maahan pinta-asennuksena.



| | |
|---------------------------|---------------------------------|
| TUOTENUMERO | 53UL392N009X |
| SÄHKÖNUMERO | 4142296 |
| VÄRILÄMPÖTILA | 4000K |
| VALOVIRTA, laskennallinen | 810 lm (97 lm/W) |
| VALOVIRTA, ulostuleva | 656 lm (73 lm/W) |
| ASENNUSTAPA | pinta-asennus maahan |
| MITAT [P x L x K] | 150mm x 50mm x 900mm |
| UPOTUSSYVYYS | - |
| ASENNUSREIKÄ | - |
| PAINO | 5,0kg |
| VÄRI | valkoinen |
| RUNKOMATERIAALI | alumiini |
| KOTELOINTILUOKKA IP | IP54 |
| IK-LUOKITUS | - |
| SUOJAUSLUOKITUS | I |
| KÄYTTÖLÄMPÖTILA | -20° - +50° C |
| TEHO | 9W |
| NIMELLISTEHO | 9W |
| JÄNNITE | 230V / 50Hz |
| TEHOKERROIN | - |
| VAKIOVIRTA | - |
| VIRTALÄHDE | sisäinen |
| KYTKENTÄ | kiinteä liitäntäkaapeli |
| VALONLÄHDE | LED, kiinteä |
| VÄRINTOISTOINDEKSI | 83 |
| MACADAM SDCM | 3 |
| KETJUTETTAVUUS | ei |
| OHJAUSTAVAT | - |
| OPTIIKKA | 120° |
| HÄIKÄISYARVO (UGR) | - |
| OPTIIKAN MATERIAALI | lasi |
| LED-ELINIKÄ | 50 000h |
| VIRTALÄHTEEN ELINIKÄ | 50 000h |
| SYTTYMISKERTOJA | - |
| TUOTETAKUU | 2 vuotta |
| VARASTOITAVA/TILAUSTUOTE | varastoitava |
| LISÄTIETOJA | toimitetaan asennuslevyn kanssa |

