

PHILIPS

Lighting



HF-REGULATOR II TL5-lampuille

HF-R 314 TL5 EII 220-240V 50-60HZ

Elektroninen HF-liitäntälaitte himmennykseen, analoginen protokolla (1–10 V) TL5 HE/HO- ja TL5 Eco -lamppuja varten.

Tuotetiedot

Yleistä tietoa	
Käyttökoodi	EII
Tyypin versio	mk2
Lampputyyppi	TL5
Lamppujen määrä	3 piece/unit
Tuotteiden määrä: MCB (16A, tyyppi B) (nim.)	28
Automaattinen uudelleenkäynnistys	Yes
Käyttö ja sähkö tiedot	
Otojännite	220 - 240 V
Syöttötaajuus	50-60 Hz
Toimintataajuus(maks.)	85 kHz
Toimintataajuus(min.)	46 kHz
Sytytysmenetelmä	Programmed Start
Huippukerroin (suurin)	1.7
Tehokerroin 100 %:n kuormituksella (nim.)	0.97
Käynnistysaika (suurin)	0.2 s
Verkojännitteen suorituskyky (valhtovirta)	-8%+6%
Verkojännitteen suojaus (valhtovirta)	-10%+10%
Maavuotovirta (suurin)	0.5 mA
Sytytysvirran leveys	0.25 ms

Tehohäviöt (nim.)	7.7 W
Sytytysvirtapiikki (suurin)	27 A
Johdotus	
Tuloliitäntöjen liitintyyppi	WAGO 251 universal connector [Suitable for both automatic wiring (ALF and ADS) and manual wiring]
Lähtöliitäntöjen liitintyyppi	WAGO 251 universal connector [Suitable for both automatic wiring (ALF and ADS) and manual wiring]
Tuloliitäntöjen liitintyyppiohjaus	WAGO 251 universal connector [Suitable for both automatic wiring (ALF and ADS) and manual wiring]
Johdon nauhan pituus	8.0-9.0 mm
Kaksosvalaisin isäntä/orja	- [not specified]
Ohjaustuloliitäntöjen poikkipinta-ala	0.50-1.00 mm ²
Otto liitäntöjen poikkipinta-ala	0.50-1.00 mm ²
Lähtöliitäntöjen poikkipinta-ala	0.50-1.00 mm ²
Auto Insert (ALF/ADS) Wire Cross Section	0.5 mm ²

HF-REGULATOR II TL5-lampuille

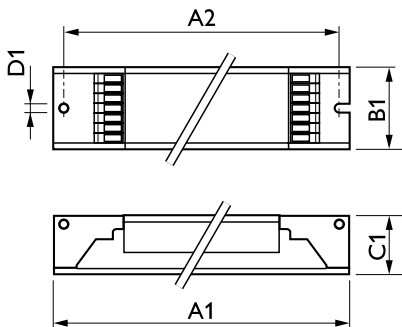
Järjestelmän ominaisuudet	
Liitäntälaitte-lamppu-järjestelmän teho	14 W
Lämpötila	
T-ympäristö (maks.)	50 °C
T-Ympäristö (min.)	-20 °C
T-varastointi (maks.)	80 °C
T-varastointi (min.)	-25 °C
Tasainen lampun käyttölämpötila	Not Specified
T-sytytys (suurin)	50 °C
T-Ignition (min.)	0 °C
Ohjausjärjestelmät ja himmennys	
Ohjauskäyttöllisyys	1-10V
Säätötason teho	1%-100%
Ohjaussyötön suojaus	Yes (Basic insulation)
Mekaaniset tiedot ja runko	
Runko	L 359x39x22
Hätätilakäyttö	
Akun jännite lampun sytytyksessä	196 V
Akun jännite lampun toiminnassa	154-276
Hyväksyntä ja käyttökohteet	
Energiatohokkuusluokka	A1
EMI 9 kHz ... 30 MHz	EN55015

EMI 30 MHz ... 1000 MHz	EN55022 level B
Turvallisuusstandardi	IEC 61347-2-3
Ominaisuusvaatimukset	IEC 60929
Laatustandardi	ISO 9000:2000
Ympäristöstandardi	ISO 14001
Harmonisten yliaaltojen standardi	IEC 61000-3-2
Emc-häiriönsietostandardi	IEC 61547
Tärinästandardi	IEC68-2-6 F c
Hidasteet, vakio	IEC 68-2-29 Eb
Kosteusstandardi	EN 61347-2-3 clause 11
Lämpötilamerkinä	Yes
Turvavalaistusstandardi	IEC 60598-2-22
Humina ja äänitaso	Inaudible

Tuotetiedot

Koko tuotekoodi	871150091368530
Tilaustuotteen nimi	HF-R 314 TL5 EII 220-240V 50/60Hz
EAN/UPC – tuote	8711500913685
Tilauuskoodi	91368530
Sähkönumero	4026925
Osoittaja – määrä/pakkaus	1
Osoittaja – pakkauksia ulommassa laatikossa	10
Materiaalinumero (12NC)	913700629466
Nettopaino (kappale)	0.340 kg

Mittapiirros



HF-R 314 TL5 EII 220-240V 50-60Hz

Product	D1	C1	A1	A2	B1
HF-R 314 TL5 EII 220-240V 50/60Hz	4.2 mm	22 mm	359 mm	350 mm	39 mm

HF-REGULATOR II TL5-lampuille

