

# PHILIPS

## Lighting



# HF-REGULATOR II TL5-lampuille

## HF-R 154 TL5 EII 220-240V 50/60Hz

Elektroninen HF-liitäntälaitte himmennykseen, analoginen protokolla (1–10 V) TL5 HE/HO- ja TL5 Eco -lamppuja varten.

### Tuotetiedot

| Yleistä tietoa                               |                  |
|--|------------------|
| Käyttökoodi                                  | EII              |
| Tyypin versio                                | mk2              |
| Lampputyyppi                                 | TL5              |
| Lamppujen määrä                              | 1 piece/unit     |
| Tuotteiden määrä: MCB (16A, tyyppi B) (nim.) | 28               |
| Automaattinen uudelleenkäynnistys            | Yes              |
| Käyttö ja sähkö tiedot                       |                  |
| Otojännite                                   | 220 - 240 V      |
| Syöttötaajuus                                | 50-60 Hz         |
| Toimintataajuus(maks.)                       | 105 kHz          |
| Toimintataajuus(min.)                        | 45 kHz           |
| Sytytysmenetelmä                             | Programmed Start |
| Huippukerroin (suurin)                       | 1.7              |
| Tehokerroin 100 %:n kuormituksella (nim.)    | 0.98             |
| Käynnistysaika (suurin)                      | 0.2 s            |
| Verkojännitteen suorituskyky (valhtovirta)   | -8%+6%           |
| Verkojännitteen suojaus (valhtovirta)        | -10%+10%         |
| Maavuotovirta (suurin)                       | 0.5 mA           |
| Sytytysvirran leveys                         | 0.25 ms          |

| Tehohäviöt (nim.)                        | 6.6 W  |
|--|--|
| Sytytysvirtapiikki (suurin)              | 27 A   |
| Johdotus                                 |  |
| Tuloliitäntöjen liitintyyppi             | WAGO 251 universal connector [ Suitable for both automatic wiring (ALF and ADS) and manual wiring] |
| Lähtöliitäntöjen liitintyyppi            | WAGO 251 universal connector [ Suitable for both automatic wiring (ALF and ADS) and manual wiring] |
| Tuloliitäntöjen liitintyyppiohjaus       | WAGO 251 universal connector [ Suitable for both automatic wiring (ALF and ADS) and manual wiring] |
| Johdon nauhan pituus                     | 8.0-9.0 mm   |
| Kaksosvalaisin isäntä/orja               | Not applicable [ Master/Slave oper. not applicable]  |
| Ohjaustuloliitäntöjen poikkipinta-ala    | 0.50-1.00 mm <sup>2</sup>  |
| Otto liitäntöjen poikkipinta-ala         | 0.50-1.00 mm <sup>2</sup>  |
| Lähtöliitäntöjen poikkipinta-ala         | 0.50-1.00 mm <sup>2</sup>  |
| Auto Insert (ALF/ADS) Wire Cross Section | 0.5 mm <sup>2</sup>  |

# HF-REGULATOR II TL5-lampuille

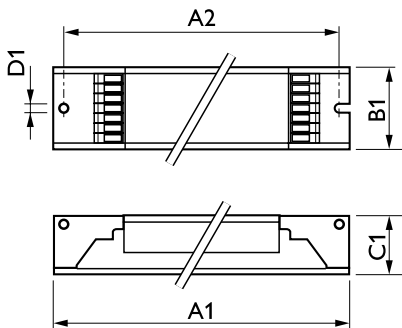
| Järjestelmän ominaisuudet             |                        |
|---------------------------------------|------------------------|
| Litäntälaite-lamppu-järjestelmän teho | 54 W                   |
| Lämpötila                             |                        |
| T-ympäristö (maks.)                   | 50 °C                  |
| T-Ympäristö (min.)                    | 10 °C                  |
| T-varastointi (maks.)                 | 80 °C                  |
| T-varastointi (min.)                  | -25 °C                 |
| Tasainen lampun käyttölämpötila       | Not Specified          |
| T-sytytys (suurin)                    | 50 °C                  |
| T-Ignition (min.)                     | 0 °C                   |
| Ohjausjärjestelmät ja himmennys       |                        |
| Ohjauskäyttöliittymä                  | 1-10V                  |
| Säätötason teho                       | 1%-100%                |
| Ohjaussyötön suojaus                  | Yes (Basic insulation) |
| Mekaaniset tiedot ja runko            |                        |
| Runko                                 | L 360x30x21            |
| Hätätilakäyttö                        |                        |
| Akun jännite lampun sytytyksessä      | 196 V                  |
| Akun jännite lampun toiminnassa       | 154-276                |
| Hyväksyntä ja käyttökohteet           |                        |
| Energiatohokkuusluokka                | A1                     |
| EMI 9 kHz ... 30 MHz                  | EN55015                |
| EMI 30 MHz ... 1000 MHz               | EN55022 level B        |

|                                   |  |
|-----------------------------------|--|
| Turvallisuusstandardi             | IEC 61347-2-3  |
| Ominaisuusvaatimukset             | IEC 60929  |
| Laatustandardi                    | ISO 9000:2000  |
| Ympäristöstandardi                | ISO 14001  |
| Harmonisten ylläaltojen standardi | IEC 61000-3-2  |
| Emc-häiriönsietostandardi         | IEC 61547  |
| Tärinästandardi                   | IEC68-2-6 F c  |
| Hidasteet, vakio                  | IEC 68-2-29 Eb                                       |
| Kosteusstandardi                  | EN 61347-2-3 clause 11                               |
| Hyväksyntämerkinnät               | CE merkintä ENEC sertifikaatti VDE-EMV sertifikaatti |
| Lämpötilamerkintä                 | Yes  |
| Turvavalaistusstandardi           | IEC 60598-2-22                                       |
| Humina ja äänitaso                | Inaudible  |

## Tuotetiedot

|   |                                   |
|---|-----------------------------------|
| Koko tuotekoodi                             | 871150091005930                   |
| Tilaustuotteen nimi                         | HF-R 154 TL5 EII 220-240V 50/60Hz |
| EAN/UPC – tuote                             | 8711500910059                     |
| Tilauuskoodi                                | 91005930                          |
| Sähkönumero                                 | 4026038                           |
| Osoittaja – määrä/pakkaus                   | 1                                 |
| Osoittaja – pakkauksia ulommassa laatikossa | 12                                |
| Materiaalinumero (12NC)                     | 913700608866                      |
| Nettopaino (kappale)                        | 0.270 kg                          |

## Mittapiirros



HF-R 154 TL5 EII 220-240V 50/60Hz

| Product                           | D1     | C1    | A1     | A2     | B1    |
|-----------------------------------|--------|-------|--------|--------|-------|
| HF-R 154 TL5 EII 220-240V 50/60Hz | 4.2 mm | 22 mm | 360 mm | 350 mm | 30 mm |

## HF-REGULATOR II TL5-lampuille

