

HF-Performer TL5 Circular

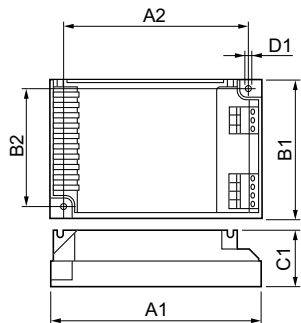
T-kotelo, maksimi (suurin)	70 °C
Mekaaniset tiedot ja runko	
Runko	S 103x67x30
Hätätilakäyttö	
Akun jännite lampun sytytyksessä	176-276 V
Akun jännite lampun toiminnassa	176-276
Hyväksyntä ja käyttökohteet	
Energiatohokkuusluokka	A3
EMI 9 kHz ... 30 MHz	EN55015
EMI 30 MHz ... 1000 MHz	EN55022 level A
Turvallisuusstandardi	IEC 61347-2-3
Ominaisuusvaatimukset	IEC 60929
Laatustandardi	ISO 9000:2000
Ympäristöstandardi	ISO 14001
Harmonisten yliaaltojen standardi	IEC 61000-3-2
Emc-häiriönsietostandardi	IEC 61547
Tärinästandardi	IEC68-2-6 F c

Hidasteet, vakio	IEC 68-2-29 Eb
Kosteusstandardi	EN 61347-2-3 clause 11
Hyväksyntämerkinnät	CE merkintä ENEC sertifikaatti VDE-EMV sertifikaatti
Lämpötilamerkintä	Not specified
Turvavalaistusstandardi	IEC 60598-2-22
Humina ja äänitaso	Inaudible

Tuotetiedot

Koko tuotekoodi	871150092776730
Tilaustuotteen nimi	HF-P 155 TL5C 220-240V 50/60Hz
EAN/UPC – tuote	8711500927767
Tilauskoodi	92776730
Sähkönumero	4025921
Osoittaja – määrä/pakkaus	1
Osoittaja – pakkauksia ulomassa laatikossa	36
Materiaalinumero (12NC)	913700163891
Nettopaino (kappale)	0.154 kg

Mittapiirros



HF-P 155 TL5C 220-240V 50/60Hz

Product	D1	C1	A1	A2	B1	B2
HF-P 155 TL5C 220-240V 50/60Hz	4.5 mm	30.0 mm	103.0 mm	93.5 mm	67.0 mm	57.5 mm

