



Bimetallilämpöreleet

T16	0,10...16 A	6/4
TF42	0,10...38 A	6/5
TF65	22...67 A	6/6
TF96	40...96 A	6/7
TF140DU	66...142 A	6/8
TA200DU	66...200 A	6/9

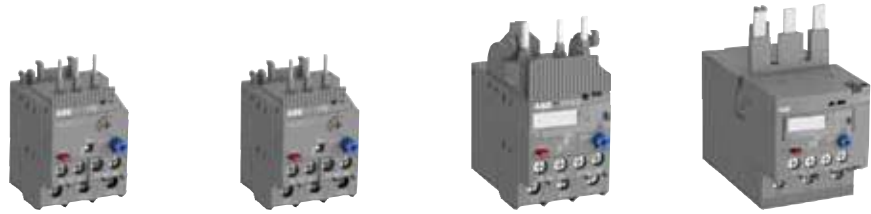
Elektroniset lämpöreleet

E16DU	0,10...18,9 A	6/10
EF19, EF45	0,10...45 A	6/11
EF65, EF96, EF146	25...150 A	6/12
EF205, EF370	63...380 A	6/13
E500DU, E800DU, E1250DU	150...1 250 A	6/14

Teknisiä tietoja, mittapiirroksia sekä tietoja muista tuotteista ja lisävarusteista on ABB:n laajemmassa tuoteluettelossa sekä osoitteessa www.abb.com/connecttocontrol

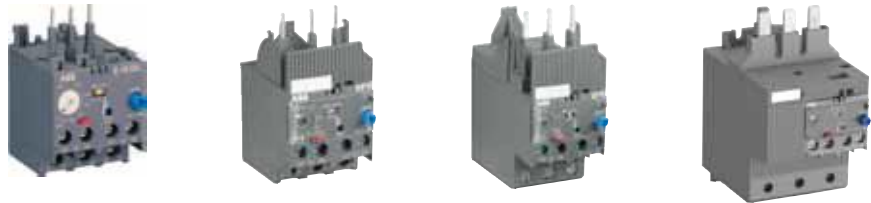
Bimetallilämpöreleet ja elektroniset lämpöreleet

Bimetalli- lämpöreleet



IEC: nimellisteho AC-3	400 V	0,03...4,0 kW	0,03...4,0 kW	4,0...18,5 kW	18,5...30 kW
UL/CSA: 3-vaihe, hv-arvot	480 V	1/2...5 hv	1/2...10 hv	5...20 hv	30...60 hv
Asennus kontaktoreihin		B6, B7	AS09...AS16	AF09...AF38	AF40, AF52, AF65
Tyyppi		T16	T16	TF42 (ATEX)	TF65
Virta-alue		0,10...16 A	0,10...16 A	0,10...38 A	22...67 A
Laukaisuluokka		10	10	10	10
Yksittäisasennussarja		DB16	DB16	DB42	-

Elektroniset lämpöreleet integroitu virtamuuntaja



IEC: nimellisteho AC-3	400 V	0,03...4,0 kW	4...7,5 kW	4,0...18,5 kW	18,5...30 kW
UL/CSA: 3-vaihe, hv-arvot	480 V	1...5 hv	5...10 hv	5...20 hv	30...60 hv
Asennus kontaktoreihin		B6, B7	AF09...AF38	AF26...AF38	AF40, AF52, AF65
Tyyppi		E16DU	EF19	EF45	EF65
Virta-alue		0,10...18,9 A	0,10...18,9 A	9...45 A	25...70 A
Laukaisuluokka				10E, 20E, 30E valittavissa	
Yksittäisasennussarja		DB16E	DB19EF	-	-

Elektroniset lämpöreleet ulkoinen virtamuuntaja



IEC: nimellisteho AC-3	400 V	200...250 kW	315...400 kW
UL/CSA: 3-vaihe, hv-arvot	480 V	350...400 hv	500...600 hv
Asennus kontaktoreihin		AF400, AF460	AF580, AF750
Tyyppi		E500DU	E800DU
Virta-alue		150...500 A	250...800 A
Laukaisuluokka			10E, 20E, 30E valittavissa



37...45 kW

60 hv

AF80, AF96

TF96

40...96 A

10

-

55...75 kW

75...100 hv

AF116, AF140

TF140DU

66...142 A

10A

-

90...110 kW

125...150 hv

AF190, AF205

TA200DU

66...200 A

10A

DB200



37...45 kW

60 hv

AF80, AF96

EF96

36...100 A

55...75 kW

75...100 hv

AF116, AF140, AF146

EF146

54...150 A

90...110 kW

125...150 hv

AF190, AF205

EF205

63...210 A

10E, 20E, 30E valittavissa

-

132...200 kW

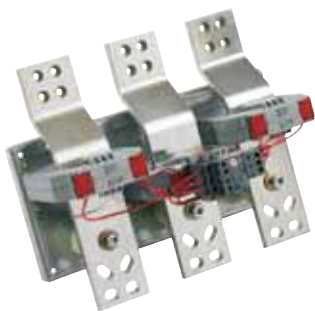
200...350 hv

AF265, AF305, AF370

EF370

115...380 A

-



475...560 kW

800...900 hv

AF1350, AF1650

E1250DU

375...1 250 A

10E, 20E, 30E valittavissa

T16-bimetallilämpöreleet

0,10...16,0 A



2CDC231009F0013

T16



2CDC231025F0013

T16 + DB16



1SFC151402F0001

KPR-101L



2CDC231002F0011

DB16

Kuvaus

T16-bimetallilämpöreleet ovat taloudellinen tapa toteuttaa päävirtapiirin sähkömekaaninen suojaus. Ne suojaavat moottoria luotettavasti ylikuormitukselta ja vaiheviolilta. Laitteiden laukaisuluokka on 10. Bimetallilämpöreleet ovat kolminapaisia releitä, joissa on kaksoismetalliin perustuva laukaisuelementti. Moottorivirta kulkee kaksoismetallielementin läpi ja kuumentaa sitä suoraan ja epäsuorasti. Ylikuormitustilanteessa (ylivirta) kaksoismetallielementti kuumenee ja taipuu. Tämän seurauksena rele vapautuu ja koskettimet vaihtavat asentoa (95–96 / 97–98).

- Valittavissa manuaalinen tai automaattinen kuittaus.
- Vaihevikaherkkyys IEC/EN 60947-4-1:n mukaan.
- Koestus- ja pysäytystoiminto, laukaisun osoitus etupuolella.
- Lämpötilan kompensointi.
- Soveltuu sekä kolmi- että yksivaihejärjestelmiin.

Tilastiedot

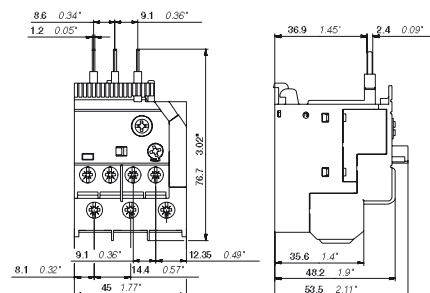
Asetusalue	Oikosulku-suojaus	Laukaisuluokka	Tilausnumero	Sähkönumero	Paino (1 kpl) kg
0,10...0,13	0,5 A, T-sulake	10	T16-0.13	37 061 33	0,100
0,13...0,17	1,0 A, T-sulake	10	T16-0.17	37 061 34	0,100
0,17...0,23	1,0 A, T-sulake	10	T16-0.23	37 061 35	0,100
0,23...0,31	1,0 A, T-sulake	10	T16-0.31	37 061 36	0,100
0,31...0,41	2,0 A, gG-sulake	10	T16-0.41	37 061 37	0,100
0,41...0,55	2,0 A, gG-sulake	10	T16-0.55	37 061 38	0,100
0,55...0,74	4,0 A, gG-sulake	10	T16-0.74	37 061 39	0,100
0,74...1,00	6,0 A, gG-sulake	10	T16-1.0	37 061 40	0,100
1,00...1,30	6,0 A, gG-sulake	10	T16-1.3	37 061 41	0,100
1,30...1,70	10,0 A, gG-sulake	10	T16-1.7	37 061 42	0,100
1,70...2,30	10,0 A, gG-sulake	10	T16-2.3	37 061 43	0,100
2,30...3,10	10,0 A, gG-sulake	10	T16-3.1	37 061 44	0,100
3,10...4,20	20,0 A, gG-sulake	10	T16-4.2	37 061 45	0,100
4,20...5,70	20,0 A, gG-sulake	10	T16-5.7	37 061 46	0,100
5,70...7,60	35,0 A, gG-sulake	10	T16-7.6	37 061 47	0,100
7,60...10,0	35,0 A, gG-sulake	10	T16-10	37 061 48	0,104
10,0...13,0	40,0 A, gG-sulake	10	T16-13	37 061 49	0,104
13,0...16,0	40,0 A, gG-sulake	10	T16-16	37 061 50	0,104

Lisävarusteet

Bimetallilämpöreleille	Kuvaus	Tilausnumero	Sähkönumero	Paino (1 kpl) kg
A				
T16	Yksittäisasennussarja	DB16	–	0,032
T16	Kuittauspainike (1)	KPR1-101L	23 122 53	0,027

(1) Huomaus: Lisätietoja on luettelossa 1SFC151004C0201.

Tärkeimmät mitat mm, tuumaa



T16

2CDC233008F0008

TF42-bimetallilämpöreleet

0,10...38,0 A



TF42

2CDC231006F0013



DB42

2CDC231001F0011



TF42 + DB42

2CDC231026F0013



KPR1-101L

1SFC151402F0001

Kuvaus

TF42-bimetallilämpöreleet ovat taloudellinen tapa toteuttaa päävirtapiiriin sähkömekaaninen suojaus. Ne suojaavat moottoria luotettavasti ylikuormituksesta ja vaihevirtoilta. Laitteiden laukaisuluokka on 10. Bimetallilämpöreleet ovat kolminapaisia releitä, joissa on kaksoismetalliin perustuva laukaisuelementti. Moottorivirta kulkee kaksoismetallielementin läpi ja kuumentaa sitä suoraan ja epäsuorasti. Ylikuormitus-tilanteessa (ylivirta) kaksoismetallielementti kuumenee ja taipuu. Tämän seurauksena rele vapautuu ja koskettimet vaihtavat asentoa (95–96 / 97–98).

- Valittavissa manuaalinen tai automaattinen kuittaus.
- Vaihevikaherkkyys IEC/EN 60947-4-1:n mukaan.
- Koestus- ja pysäytystoiminto, laukaisun osoitus etupuolella.
- Lämpötilan kompensointi.
- Soveltuu sekä kolmi- että yksivaihejärjestelmiin.
- ATEX moottorin suojaus

Tilaustiedot

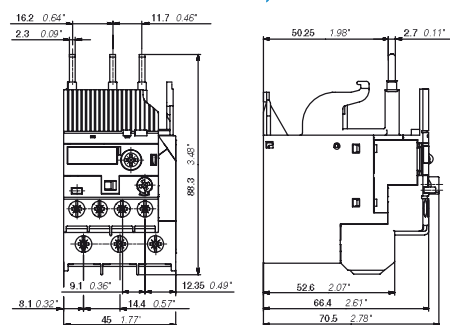
Asetusalue	Oikosulku-suojaus	Laukaisuluokka	Tilausnumero	Sähkönumero	Paino (1 kpl) kg
A					
0,10...0,13	0,5 A, T-sulake	10	TF42-0.13	37 061 10	0,130
0,13...0,17	1,0 A, T-sulake	10	TF42-0.17	37 061 11	0,130
0,17...0,23	1,0 A, T-sulake	10	TF42-0.23	37 061 12	0,130
0,23...0,31	1,0 A, T-sulake	10	TF42-0.31	37 061 13	0,130
0,31...0,41	2,0 A, gG-sulake	10	TF42-0.41	37 061 14	0,130
0,41...0,55	2,0 A, gG-sulake	10	TF42-0.55	37 061 15	0,130
0,55...0,74	4,0 A, gG-sulake	10	TF42-0.74	37 061 16	0,130
0,74...1,00	6,0 A, gG-sulake	10	TF42-1.0	37 061 17	0,130
1,00...1,30	6,0 A, gG-sulake	10	TF42-1.3	37 061 18	0,130
1,30...1,70	10,0 A, gG-sulake	10	TF42-1.7	37 061 19	0,130
1,70...2,30	10,0 A, gG-sulake	10	TF42-2.3	37 061 20	0,130
2,30...3,10	10,0 A, gG-sulake	10	TF42-3.1	37 061 21	0,130
3,10...4,20	20,0 A, gG-sulake	10	TF42-4.2	37 061 22	0,130
4,20...5,70	20,0 A, gG-sulake	10	TF42-5.7	37 061 23	0,130
5,70...7,60	35,0 A, gG-sulake	10	TF42-7.6	37 061 24	0,130
7,60...10,0	35,0 A, gG-sulake	10	TF42-10	37 061 25	0,130
10,0...13,0	40,0 A, gG-sulake	10	TF42-13	37 061 26	0,130
13,0...16,0	40,0 A, gG-sulake	10	TF42-16	37 061 27	0,130
16,0...20,0	63,0 A, gG-sulake	10	TF42-20	37 061 28	0,145
20,0...24,0	63,0 A, gG-sulake	10	TF42-24	37 061 29	0,145
24,0...29,0	63,0 A, gG-sulake	10	TF42-29	37 061 30	0,145
29,0...35,0	80,0 A, gG-sulake	10	TF42-35	37 061 31	0,145
35,0...38,0/40,0	80,0 A, gG-sulake	10	TF42-38	37 061 32	0,145

Lisävarusteet

Bimetallilämpöreleille	Kuvaus	Tilausnumero	Sähkönumero	Paino (1 kpl) kg
A				
TF42	Yksittäisasennussarja	DB42	–	0,087
TF42	Kuittauspainike (1)	KPR1-101L	23 122 53	0,027

(1) Huomaus: Lisätietoja on luettelossa 1SFC151004C0201.

Tärkeimmät mitat mm, tuumaa



TF42

2CDC232006F0009

TF65-bimetallilämpöreleet

22,0...67,0 A



2CDC231004F0013

TF65



1SFC151402F0001

KPR1-101L

6

Kuvaus

TF65-bimetallilämpöreleet ovat taloudellinen tapa toteuttaa päävirtapiirin sähkömekaaninen suojaus. Ne suojaavat moottoria luotettavasti ylikuormitukselta ja vaihevioilta. Laitteiden laukaisuluokka on 10. Bimetallilämpöreleet ovat kolminapaisia releitä, joissa on kaksoismetalliin perustuva laukaisuelementti. Moottorivirta kulkee kaksoismetallielementin läpi ja kuumentaa sitä suoraan ja epäsuorasti. Ylikuormitustilanteessa (ylivirta) kaksoismetallielementti kuumenee ja taipuu. Tämän seurauksena rele vapautuu ja koskettimet vaihtavat asentoa (95–96 / 97–98).

- Valittavissa manuaalinen tai automaattinen kuittaus.
- Vaihevikaherkkyys IEC/EN 60947-4-1:n mukaan.
- Koestus- ja pysäytystoiminto, laukaisun osoitus etupuolella.
- Lämpötilan kompensointi.
- Soveltuu sekä kolmi- että yksivaihejärjestelmiin.

Tilastiedot

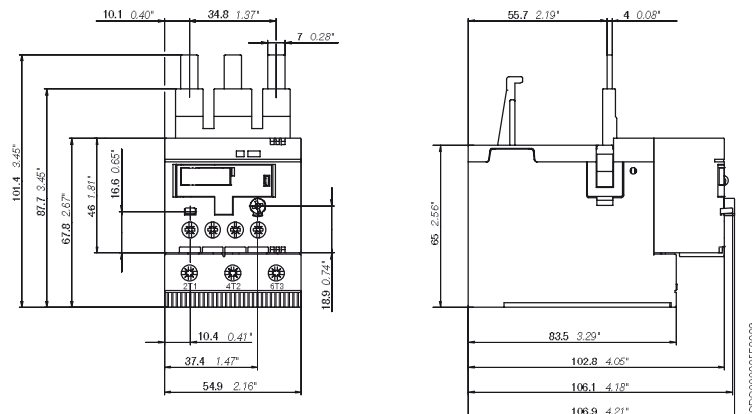
Asetusalue	Oikosulku-suojaus	Laukaisuluokka	Tilausnumero	Sähkönumero	Paino (1 kpl) kg
A					
22,0...28,0	80 A, gG-sulake	10	TF65-28	37 065 83	0,456
25,0...33,0	80 A, gG-sulake	10	TF65-33	37 065 84	0,456
30,0...40,0	100 A, gG-sulake	10	TF65-40	37 065 85	0,456
36,0...47,0	125 A, gG-sulake	10	TF65-47	37 065 86	0,456
44,0...53,0	125 A, gG-sulake	10	TF65-53	37 065 87	0,456
50,0...60,0	125 A, gG-sulake	10	TF65-60	37 065 88	0,466
57,0...67,0	160 A, gG-sulake	10	TF65-67	37 065 89	0,466

Lisävarusteet

Bimetallilämpöreileille	Kuvaus	Tilausnumero	Sähkönumero	Paino (1 kpl) kg
A				
TF65	Kuittauspainike (1)	KPR1-101L	23 122 53	0,027

(1) Huomautus: Lisätietoja on luettelossa 1SFC151004C0201.

Tärkeimmät mitat mm, tuumaa



TF65

TF96-bimetallilämpöreleet

40,0...96,0 A



TF96

2CDC231008F0013



KPR1-101L

1SFC151402F0001

Kuvaus

TF96-bimetallilämpöreleet ovat taloudellinen tapa toteuttaa päävirtapiiriin sähkömekaaninen suojaus. Ne suojaavat moottoria luotettavasti yliormituksesta ja vaihevirroilta. Laitteiden laukaisuluokka on 10. Bimetallilämpöreleet ovat kolminapaisia releitä, joissa on kaksoismetalliin perustuva laukaisuelementti. Moottorivirta kulkee kaksoismetallielementin läpi ja kuumentaa sitä suoraan ja epäsuorasti. Ylikuormitus-tilanteessa (ylivirta) kaksoismetallielementti kuumenee ja taipuu. Tämän seurauksena rele vapautuu ja koskettimet vaihtavat asentoa (95–96 / 97–98).

- Valittavissa manuaalinen tai automaattinen kuittaus.
- Vaihevikaherkkyys IEC/EN 60947-4-1:n mukaan.
- Koestus- ja pysäytystoiminto, laukaisun osoitus etupuolella.
- Lämpötilan kompensointi.
- Soveltuu sekä kolmi- että yksivaihejärjestelmiin.

Tilaustiedot

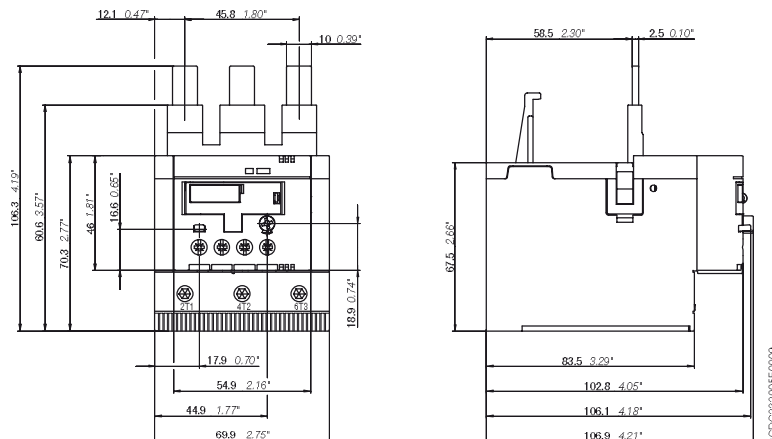
Asetusalue	Oikosulku-suojaus	Laukaisuluokka	Tilausnumero	Sähkönumero	Paino (1 kpl) kg
A					
40,0...51,0	125 A, gG-sulake	10	TF96-51	37 065 90	0,620
48,0...60,0	160 A, gG-sulake	10	TF96-60	37 065 91	0,620
57,0...68,0	160 A, gG-sulake	10	TF96-68	37 065 92	0,620
65,0...78,0	200 A, gG-sulake	10	TF96-78	37 065 93	0,620
75,0...87,0	200 A, gG-sulake	10	TF96-87	37 065 94	0,620
84,0...96,0	250 A, gG-sulake	10	TF96-96	37 065 95	0,630

Lisävarusteet

Bimetallilämpöreleille	Kuvaus	Tilausnumero	Sähkönumero	Paino (1 kpl) kg
A				
TF96	Kuittauspainike (1)	KPR1-101L	23 122 53	0,027

(1) Huomaus: Lisätietoja on luettelossa 1SFC151004C0201.

Tärkeimmät mitat mm, tuumaa



TF96

2CDC231008F0009

2CDC10607C0201

TF140DU-bimetallilämpöreleet

66...142 A



20DC231012F0012

TF140DU



1SFC151402F0001

KPR1-101L

6

Kuvaus

TF140DU-bimetallilämpöreleet ovat taloudellinen tapa toteuttaa päävirtapiirin sähkömekaaninen suojaus. Ne suojaavat moottoria luotettavasti ylikuormituksesta ja vaihevirroilta. Laitteiden laukaisu-luokka on 10A.

Bimetallilämpöreleet ovat kolminapaisia releitä, joissa on kaksoismetalliin perustuva laukaisuelementti. Moottorivirta kulkee kaksoismetallielementin läpi ja kuumentaa sitä suoraan ja epäsuorasti. Ylikuormitustilanteessa (ylivirta) kaksoismetallielementti kuumenee ja taipuu. Tämän seurauksena rele vapautuu ja koskettimet vaihtavat asentoa (95–96 / 97–98).

- Valittavissa manuaalinen tai automaattinen kuittaus.
- Vaihevikaherkkyys IEC/EN 60947-4-1:n mukaan.
- Koestus- ja pysäytystoiminto, laukaisun osoitus etupuolella.
- Lämpötilan kompensointi.
- Soveltuu sekä kolmi- että yksivaihejärjestelmiin.

Tilastiedot

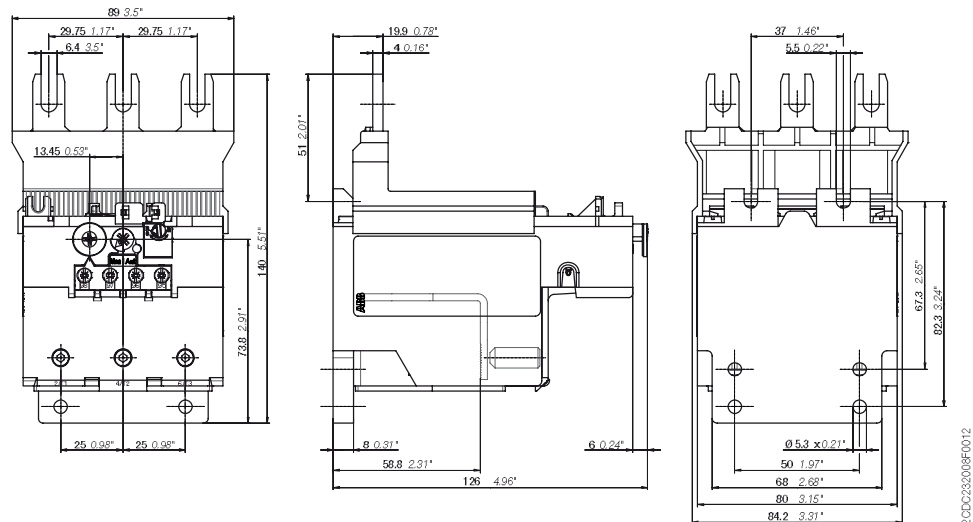
Asetusalue	Oikosulku-suojaus	Laukaisu-luokka	Tilausnumero	Sähkönumero	Paino (1 kpl) kg
A					
66...90	200 A, gG-sulake	10A	TF140DU-90	37 065 76	0,820
80...110	224 A, gG-sulake	10A	TF140DU-110	37 065 77	0,820
100...135	224 A, gG-sulake	10A	TF140DU-135	37 065 78	0,820
110...142	250 A, gG-sulake	10A	TF140DU-142	37 065 79	0,820

Lisävarusteet

Bimetallilämpöreille	Kuvaus	Tilausnumero	Sähkönumero	Paino (1 kpl) kg
A				
TF140DU	Kuittauspainike (1)	KPR1-101L	23 122 53	0,027

(1) Huomautus: Lisätietoja on luettelossa 1SFC151004C0201.

Tärkeimmät mitat mm, tuumaa

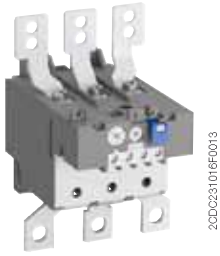


TF140DU

20DC233008F0012

20DC10607C0201

TA200DU-bimetallilämpöreleet 66...200 A



TA200DU

2CDC23201F0013



KPR1-101L

1SFC151402F0001

Kuvaus

TA200DU-bimetallilämpöreleet ovat taloudellinen tapa toteuttaa päävirtapiiriin sähkömekaaninen suojaus. Ne suojaavat moottoria luotettavasti ylikuormituksesta ja vaihevirtoilta. Laitteiden laukaisuluokka on 10A. Bimetallilämpöreleet ovat kolminapaisia releitä, joissa on kaksoismetalliin perustuva laukaisuelementti. Moottorivirta kulkee kaksoismetallielementin läpi ja kuumentaa sitä suoraan ja epäsuorasti. Ylikuormitus-tilanteessa (ylivirta) kaksoismetallielementti kuumenee ja taipuu. Tämän seurauksena rele vapautuu ja koskettimet vaihtavat asentoa (95–96 / 97–98).

- Valittavissa manuaalinen tai automaattinen kiittäus.
- Vaihevikaherkkyys IEC/EN 60947-4-1:n mukaan.
- Koestus- ja pysäytystoiminto, laukaisun osoitus etupuolella.
- Lämpötilan kompensointi.
- Soveltuu sekä kolmi- että yksivaihejärjestelmiin.

Tilastiedot

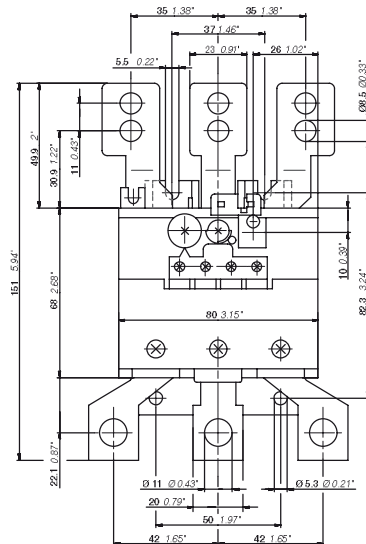
Asetusalue	Oikosulku-suojaus	Laukaisu-luokka	Tilaisnumero	Sähkönumero	Paino (1 kpl) kg
A					
66...90	200 A, sulake gG / 125 A aM	10A	TA200DU90	38 471 09	0,755
80...110	224 A, sulake gG / 160 A aM	10A	TA200DU110	38 471 11	0,760
100...135	224 A, sulake gG / 200 A aM	10A	TA200DU135	38 471 13	0,760
110...150	250 A, sulake gG / 200 A aM	10A	TA200DU150	38 471 15	0,760
130...175	315 A, sulake gG / 250 A aM	10A	TA200DU175	38 471 17	0,770
150...200	315 A, sulake gG / 250 A aM	10A	TA200DU200	38 471 20	0,785

Lisävarusteet

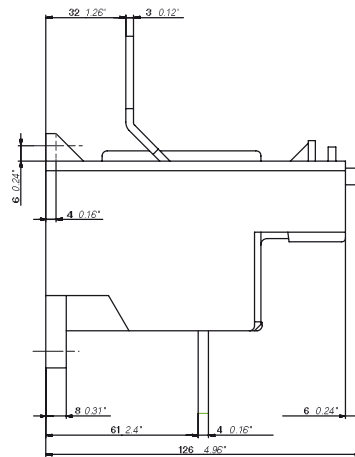
Bimetallilämpöreleille	Kuvaus	Tilaisnumero	Sähkönumero	Paino (1 kpl) kg
A				
TA200DU	Liitinsuoja	LT200/A185	38 011 25	0,090
TA200DU	Yksittäisasennussarja	DB200	38 504 88	0,225
TA200DU	Kiittäuspainike (1)	KPR1-101L	23 122 53	0,027

(1) Huomautus: Lisätietoja on luettelossa 1SFC151004C0201.

Tärkeimmät mitat mm, tuumaa



TA200DU



2CDC232021F0011

2CDC106071C0201

E16DU Elektroniset lämpöreleet 0,10...18,9 A



E16DU-1.0



DB16E



KPR1-101L

Kuvaus

Elektroniset E16DU...E140DU-lämpöreleet eivät tarvitse ulkoista virtalähdettä. Ne suojaavat moottoria ylikuormitukselta ja vaiheviolilta. Elektroninen lämpörele on bimetallilämpöreleen tapaan helppokäyttöinen ja yhteensopiva tavallisten moottorisovellusten kanssa. Elektronisen lämpöreleen erityispiirteitä ovat laaja asetusalue, tarkkuus, korkea käyttölämpötila-alue sekä laukaisuluokan valinta (10E, 20E, 30E). Muita ominaisuuksia ovat lämpötilan kompensointi, avautuva laukaisukosketin, sulkeutuva signaalikosketin, automaattisen tai manuaalisen kuittauksen valinta, laukeamisenestomekanismi, pysäytys- ja koestustoiminnot sekä laukaisun osoitus. Lämpöreleet kytketään suoraan kontaktoreihin.

Tilastiedot

Asetusalue	Oikosulku-suojaus	Laukaisuluokka	Tilausnumero	Sähkönumero	Paino (1 kpl) kg
A					

Elektroniset E16DU-lämpöreleet

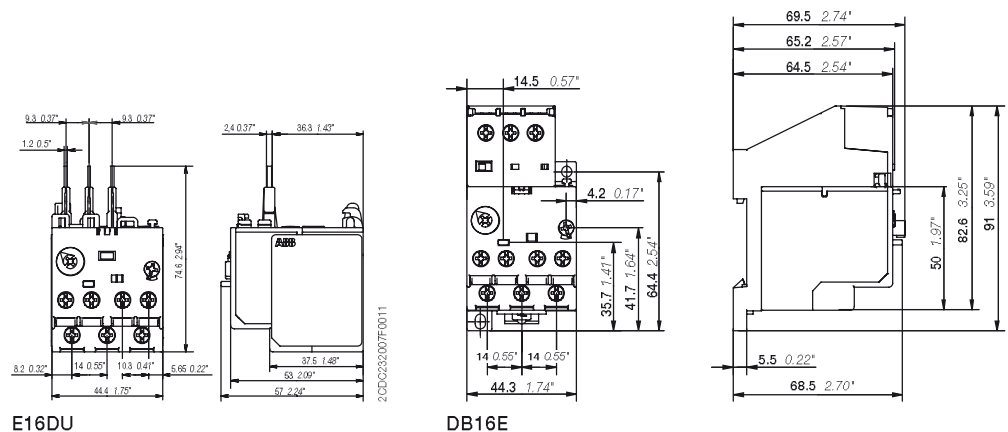
0,10...0,32	1 A, gG-sulake	10E, 20E, 30E	E16DU0.32	38 828 16	0,150
0,30...1,00	4 A, gG-sulake	10E, 20E, 30E	E16DU1.0	38 828 17	0,150
0,80...2,70	10 A, gG-sulake	10E, 20E, 30E	E16DU2.7	38 828 18	0,150
1,90...6,30	20 A, gG-sulake	10E, 20E, 30E	E16DU6.3	38 828 19	0,150
5,70...18,9	50 A, gG-sulake	10E, 20E, 30E	E16DU18.9	38 828 20	0,150

Lisävarusteet

Elektronisille lämpöreleille	Kuvaus	Tilausnumero	Sähkönumero	Paino (1 kpl) kg
A				
E16DU	Yksittäisasennussarja	DB16E	38 504 89	0,035
E16DU, E45DU, E80DU, E140DU	Kuittauspainike (1)	KPR1-101L	23 122 53	0,027

(1) Huomaus: Lisätietoja on luettelossa 1SFC151004C0201.

Tärkeimmät mitat mm, tuumaa



EF19, EF45 Elektroniset lämpöreleet

0,10...45,0 A



1SFC101147F0010

EF19-18.9



1SFC101148F0010

EF45-30



2CDC231024V0013

DB19EF



1SFC161402F0001

KPR1-101L

Kuvaus

Elektroniset EF19- ja EF45-lämpöreleet eivät tarvitse ulkoista virtalähdettä. Ne suojaavat moottoria ylikuormitukselta ja vaihevioilta. Elektroninen lämpörele on bimetaallilämpöreleen tapaan helppokäyttöinen ja yhteensopiva tavallisten moottorisovellusten kanssa. Elektronisen lämpöreleen erityispiirteitä ovat laaja asetusalue, tarkkuus, korkea käyttölämpötila-alue sekä laukaisuluokan valinta (10E, 20E, 30E). Muita ominaisuuksia ovat lämpötilan kompensointi, avautuva laukaisukosketin, sulkeutuva signaalikosketin, automaattisen tai manuaalisen kuittauksen valinta, laukeamisenestomekanismi, pysäytys- ja koestustoiminnot sekä laukaisun osoitus. Lämpöreleet kytketään suoraan kontaktoreihin.

Tilaustiedot

Asetusalue	Oikosulku-suojaus	Laukaisuluokka	Tilausnumero	Sähkönumero	Paino (1 kpl) kg
A					

Elektroniset EF19-lämpöreleet

0,10...0,32	1 A, gG-sulake	10E, 20E, 30E	EF19-0.32	37 061 51	0,158
0,30...1,00	4 A, gG-sulake	10E, 20E, 30E	EF19-1.0	37 061 52	0,158
0,80...2,70	10 A, gG-sulake	10E, 20E, 30E	EF19-2.7	37 061 53	0,158
1,90...6,30	20 A, gG-sulake	10E, 20E, 30E	EF19-6.3	37 061 54	0,158
5,70...18,9	50 A, gG-sulake	10E, 20E, 30E	EF19-18.9	37 061 55	0,158

Elektroniset EF45-lämpöreleet

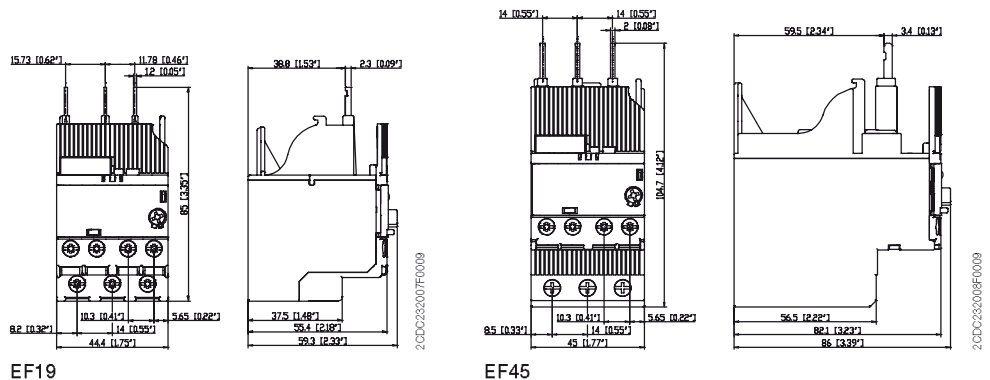
9,00...30,0	160 A, gG-sulake	10E, 20E, 30E	EF45-30	37 061 56	0,362
15,0...45,0	160 A, gG-sulake	10E, 20E, 30E	EF45-45	37 061 57	0,362

Lisävarusteet

Elektronisille lämpöreleille	Kuvaus	Tilausnumero	Sähkönumero	Paino (1 kpl) kg
A				
EF19	Yksittäisasennussarja	DB19EF	—	0,042
EF19, EF45	Kuittauksenpainike (1)	KPR1-101L	23 122 53	0,019

(1) Huomautus: Lisätietoja on luettelossa 1SFC151004C0201.

Tärkeimmät mitat mm, tuumaa



EF65, EF96, EF146 Elektroniset lämpöreleet 25...150 A



2CDC231001F0013

EF65-70



2CDC231016F0012

EF96-100



2CDC231017F0012

EF146-150



1SFC151402F0001

KPR1-101L

Kuvaus

Elektroniset EF65-, EF96- ja EF146-lämpöreleet eivät tarvitse ulkoista virtalähdettä. Ne suojaavat moottoria ylikuormitukselta ja vaiheviolilta. Elektroninen lämpörele on bimetallilämpöreleen tapaan helppokäyttöinen ja yhteensopiva tavallisten moottorisovellusten kanssa. Elektronisen lämpöreleen erityisetuina ovat laaja asetusalue, tarkkuus, korkea käyttölämpötila-alue sekä laukaisuluokan valinta (10E, 20E, 30E). Muita ominaisuuksia ovat lämpötilan kompensointi, avautuva laukaisukosketin, sulkeutuva signaalikosketin, automaattisen tai manuaalisen kuittauksen valinta, laukeamisenesto-mekanismi, pysäytys- ja koestustoiminnot sekä laukaisun osoitus. Lämpöreleet kytketään suoraan kontaktoreihin.

Tilastiedot

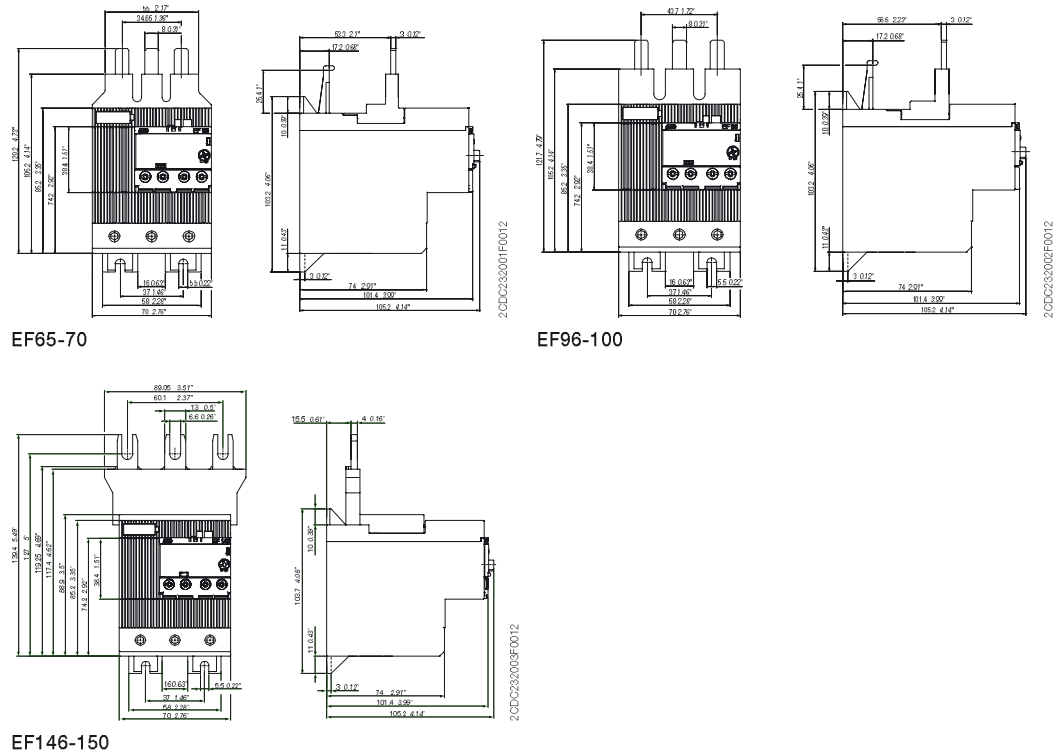
Asetusalue	Oikosulku-suojaus	Laukaisuluokka	Tilausnumero	Sähkönumero	Paino (1 kpl) kg
25...70	160 A, gG-sulake	10E, 20E, 30E	EF65	37 065 80	0,790
36...100	200 A, gG-sulake	10E, 20E, 30E	EF96	37 065 81	0,780
54...150	315 A, gG-sulake	10E, 20E, 30E	EF146	37 065 82	0,890

Lisävarusteet

Elektronisille lämpöreleille	Kuvaus	Tilausnumero	Sähkönumero	Paino (1 kpl) kg
A				
EF65, EF96, EF146	Kuittauspainike (1)	KPR1-101L	23 122 53	0,027

(1) Huomaus: Lisätietoja on luettelossa 1SFC151004C0201.

Tärkeimmät mitat mm, tuumaa



EF205, EF370 Elektroniset lämpöreleet 63...380 A



2CDC23310100012

EF205-210



2CDC233101300012

EF370-380



1SFC151402F0001

KPR1-101L

Kuvaus

Elektroniset EF205- ja EF370-lämpöreleet eivät tarvitse ulkoista virtälähdettä. Ne suojaavat moottoria ylikuormitukselta ja vaiheviolilta. Elektroninen lämpörele on bimetallilämpöreleen tapaan helppokäyttöinen ja yhteensopiva tavallisten moottorisovellusten kanssa. Elektronisen lämpöreleen erityisetuina ovat laaja asetusalue, tarkkuus, korkea käyttölämpötila-alue sekä laukaisuluokan valinta (10E, 20E, 30E). Muita ominaisuuksia ovat lämpötilan kompensointi, avautuva laukaisukosketin, sulkeutuva signaalikosketin, automaattisen tai manuaalisen kuittauksen valinta, laukeymenestomekanismi, pysäytys- ja koestustoiminnot sekä laukaisun osoitus. Lämpöreleet kytetään suoraan kontaktoreihin.

Tilastiedot

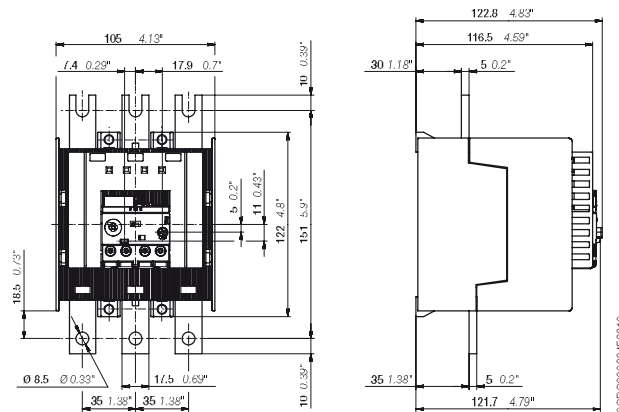
Asetusalue	Oikosulku-suojaus	Laukaisuluokka	Tilaisnumero	Sähkönumero	Paino (1 kpl) kg
63...210	1 250 A, gG-sulake	10E, 20E, 30E	EF205	37 058 99	1,210
115...380	1 600 A, gG-sulake	10E, 20E, 30E	EF370	37 061 07	1,430

Lisävarusteet

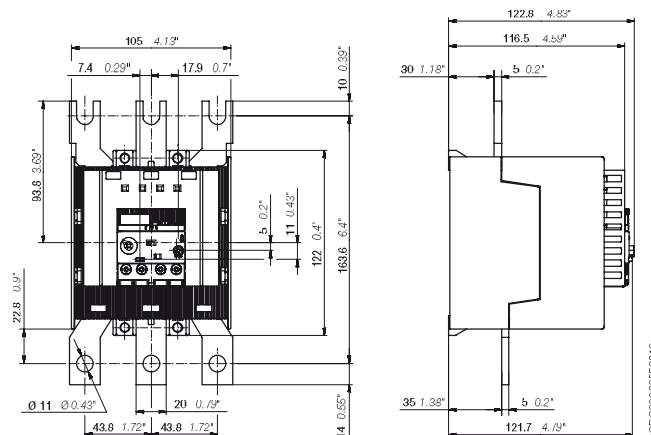
Elektronisille lämpöreleille	Kuvaus	Tilaisnumero	Sähkönumero	Paino (1 kpl) kg
EF205, EF370	Kuittauspainike (1)	KPR1-101L	23 122 53	0,027

(1) Huomaus: Lisätietoja on luettelossa 1SFC151004C0201.

Tärkeimmät mitat mm, tuumaa



EF205-210



EF370-380

E500DU, E800DU, E1250DU Elektroniset lämpöreleet 150...1 250 A



2CDC2301003F0008

E500DU-500



2CDC2301004F0008

E800DU-800



1SFC101025F0001

E1250DU-1250



1SFC151402F0001

KPR1-101L

Kuvaus

Elektroniset E500DU...E1250DU-lämpöreleet eivät tarvitse ulkoista virtalähdettä. Ne suojaavat moottoria ylikuormitukselta ja vaiheviolilta. Elektroninen lämpörele on bimetallilämpöreleen tapaan helppokäyttöinen ja yhteensopiva tavallisten moottorisovellusten kanssa. Elektronisen lämpöreleen erityisetuina ovat laaja asetusalue, tarkkuus, korkea käyttölämpötila-alue sekä laukaisuluokan valinta (10E, 20E, 30E). Muita ominaisuuksia ovat lämpötilan kompensointi, avautuva laukaisukosketin, sulkeutuva signaalikosketin, automaattisen tai manuaalisen kuittauksen valinta, laukeamisenesto-mekanismit, pysäytys- ja koestustoiminnot sekä laukaisun osoitus. Kontaktoriinnitystä varten on saatavana kiskosarjat.

Tilastiedot

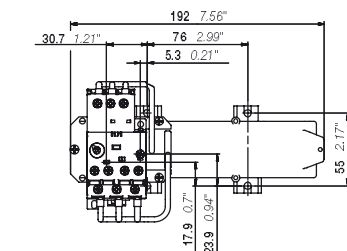
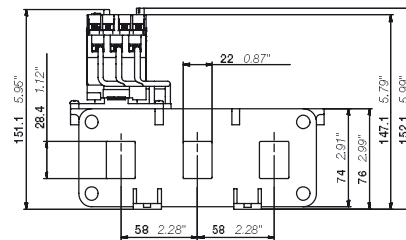
Asetusalue	Oikosulku-suojaus	Laukaisuluokka	Tilausnumero	Sähkönumero	Paino (1 kpl) kg
A					
Elektroninen E500DU-lämpörele					
150...500	1 000 A	10E, 20E, 30E	E500DU	38 827 92	1,170
Elektroninen E800DU-lämpörele					
250...800	1 250 A	10E, 20E, 30E	E800DU	38 827 93	3,905
Elektroninen E1250DU-lämpörele					
375...1250	-	10E, 20E, 30E	E1250DU	38 829 05	12,181

Lisävarusteet

Elektronisille lämpöreleille	Kuvaus	Tilausnumero	Sähkönumero	Paino (1 kpl) kg
E500DU	LT500E-liittinsuoja E500DU:lle	LT500E	38 471 87	0,360
E800DU	LT320E-liittinsuoja E320DU:lle	LT800E	38 471 88	0,105
E500DU, E800DU	Kuittauspainike (1)	KPR1-101L	23 122 53	0,027

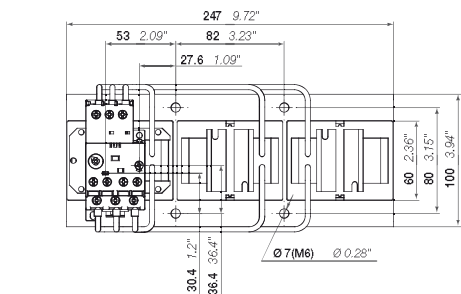
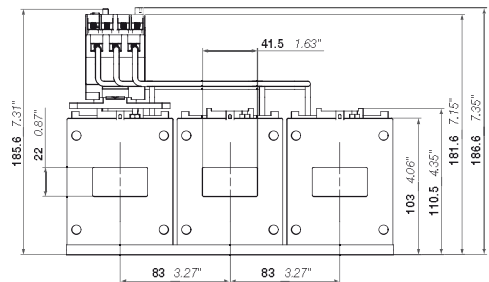
(1) Huomautus: Lisätietoja on luettelossa 1SFC151004C0201.

Tärkeimmät mitat mm, tuumaa



E500DU

2CDC2301003F0011



E800DU

2CDC2301004F0011

2CDC10607C0201