


3-napaiset kontaktorit moottorin ohjaukseen ja sähkönjakeluun





AC/DC-ohjaus					Tyyppi	AF09	AF12	AF16	AF26	AF30	AF38	AF40	AF52	AF65	AF80	AF96	
IEC	AC-3	Nimellisteho $\theta \leq 60^\circ\text{C}$: AF09...AF370 $\theta \leq 55^\circ\text{C}$: AF400...AF2650	220 - 230 - 240 V	kW		2,2	3	4	6,5	9	11	11	15	18,5	22	25	
			380 - 400 V	kW	4	5,5	7,5	11	15	18,5	18,5	22	30	37	45		
			415 V	kW	4	5,5	9	11	15	18,5	22	30	37	45	55		
			440 V	kW	4	5,5	9	15	18,5	22	22	30	37	45	55		
			500 V	kW	5,5	7,5	9	15	18,5	22	22	30	37	45	55		
			690 V	kW	5,5	7,5	9	15	18,5	22	22	30	37	45	55		
			1 000 V	kW	—	—	—	—	—	—	—	—	—	—	—	—	—
	Nimellisvirta	380 - 400 V	A	9	12	18	26	32	38	40	53	65	80	96			
AC-1	Nimellisvirta	$\theta \leq 40^\circ\text{C}$, 690 V	A	25	28	30	45	50	50	70	100	105	125	130			

UL/CSA	Yksivaiheisen moottorin nimellisarvo	120 V	hv	0,75	1	1,5	2	2	2	3	3	5	7,5	7,5	
		240 V	hv	1,5	2	3	3	5	5	7,5	10	15	15	20	
	Kolmivaiheisen moottorin nimellisarvo	200 - 208 V	hv	2	3	5	7,5	10	10	10	15	20	25	30	30
		220 - 240 V	hv	2	3	5	7,5	10	10	15	20	25	30	30	
		440 - 480 V	hv	5	7,5	10	15	20	20	30	40	50	60	60	
	550 - 600 V	hv	7,5	10	15	20	25	25	40	50	60	75	75		
	Yleiskäytön luokka	600 V	A	25	28	30	45	50	50	60	80	90	105	115	
NEMA	NEMA-koko			00	0	—	1	—	—	2	—	—	3	—	


Tärkeimmät lisävarusteet

Apukosketinlohkot	Päällekiinnitys	CA4-10 (1 x sulkeutuva) CA4-01 (1 x avautuva)
	Sivukiinnitys	CAL4-11 (1 x sulkeutuva + 1 x avautuva)
Ajastimet	Elektroninen	TEF4-ON TEF4-OFF
Lukitusyksiköt	Mekaaninen	VM4
	Mekaaninen/sähköinen	VM96-4
Liitinsarjat	Suunnanvaihtokontaktoireille	VEM4 BER16-4 BER38-4 BER65-4 BER96-4
Ylijännitteensuojaus		Sisäänrakennettu ylijännitesuojaus

Lämpöreleet

Bimetallilämpöreleet	 Luokka 10 (TF140, TA200DU: luokka 10A)	TF42 (0,10...38 A)	TF65 (22...67 A)	TF96 (40...96 A)
Elektroniset lämpöreleet	 Luokka 10E, 20E, 30E	EF19 (0,10...18,9 A)	EF19 (0,10...18,9 A) EF45 (9...45 A)	EF65 (25...70 A) EF96 (36...100 A)

Moottorinsuojakytkimet

	Ylijännite-/oikosulkusuojaus Luokka 10	MS116 (0,10...32 A) Ics enintään 50 kA luokassa 10 A	MS450 (28...50 A) Ics enintään 50 kA
		MS132 (0,10...32 A) Ics enintään 100 kA	MS495 (45...100 A) Ics enintään 50 kA
	Vain oikosulkusuojaus	MO132 (0,16...32 A) Ics enintään 100 kA	MS497 (22...100 A) Ics enintään 100 kA
		MO496 (32...100 A) Ics enintään 100 kA	MO450 (40...50 A) Ics enintään 50 kA
Lisävarusteet	Kontaktin kiinnitykseen	BEA16-4 BEA38-4	MO495 (63...100 A) Ics enintään 50 kA



	AF116	AF140	AF146	AF190	AF205	AF265	AF305	AF370	AF400	AF460	AF580	AF750	AF1250	AF1350	AF1650	AF2050	AF2650
	30	37	45	55	55	75	90	110	110	132	160	220	—	257	315	—	—
	55	75	75	90	110	132	160	200	200	250	315	400	—	475	560	—	—
	55	75	75	90	110	132	160	200	220	250	355	425	—	500	600	—	—
	75	90	90	110	132	160	160	200	220	250	355	450	—	560	670	—	—
	75	90	90	110	132	160	200	250	250	315	400	520	—	560	700	—	—
	55	75	90	132	160	200	250	315	315	355	500	600	—	750	900	—	—
	—	—	75	110	132	132	132	132	220	280	355	400	—	—	—	—	—
	116	140	146	190	205	265	305	370	400	460	580	750	—	860	1 050	—	—
	160	200	225	275	350	400	500	600	600	700	800	1 050	1 260	1 350	1 650	2 050	2 650

—	—	—	—	—	—	—	—	—	—	—	—	—	—	—	—	—	—
—	—	—	—	—	—	—	—	—	—	—	—	—	—	—	—	—	—
30	40	40	50	60	75	100	125	125	150	150	200	250	—	—	—	—	—
40	50	50	60	75	100	125	150	150	200	250	300	—	—	400	450	—	—
75	100	100	125	150	200	250	300	350	400	500	600	—	—	800	900	—	—
100	125	125	150	200	250	300	350	400	500	600	700	—	—	1 000	1 150	—	—
160	200	200	250	300	350	400	520	550	650	750	900	1 210	—	1 350	1 650	2 100	2 700
—	4	—	—	—	5	—	—	—	6	—	7	—	—	8	—	—	—

CAL19-11 (1 x sulkeutuva + 1 x avautuva)				CAL18-11 (1 x sulkeutuva + 1 x avautuva)				
VM19 (saman koon kontaktoreille)				VM750H VM750V				VM1650H
BER140-4	BER205-4	BER370-4	BEM460-30	BEM750-30				

TF140DU (66...142 A) $\theta \leq 55^\circ\text{C}$	TA200DU (66...200 A) $\theta \leq 55^\circ\text{C}$	EF370 (115...380 A)	E500DU (150...500 A)	E800DU (250...800 A)	E1250DU (375...1 250 A)
EF146 (54...150 A)	EF205 (63...210 A)				

Katkaisijat, kytkimet ja varokkeet



AF09...AF38 3-napaiset kontaktorit

4...18,5 kW

AC/DC-ohjaus



AF09-30-10



AF26-30-00

Kuvaus

AF09...AF38-kontaktoreita käytetään pääasiassa enintään 690 V AC:n / 220 V DC:n virtapiirin ja kolmivaihemoottorien ohjaukseen. Kontaktoreissa on lohkorakenne ja kolme pääkytkintä.

- Ohjauspiiri: AC- tai DC-ohjaus; elektroninen ohjausliitäntä, joka toimii laajalla ohjausjännitealueella (esimerkiksi 100...250 V AC ja DC). Vain neljä ohjausjännitealuetta, jotka kattavat alueet 24...500 V 50/60 Hz ja 20...500 V DC.
- Kestää suuret ohjausjännitteen vaihtelut.
- Pieni kojeiston energiankulutus.
- Tarkka sulkeutuminen ja avautuminen.
- Sisäinen ylijännitteensuojaus.
- Saatavana myös päälle tai sivulle asennettavat apukosketinlohkot ja laaja valikoima muita lisävarusteita.

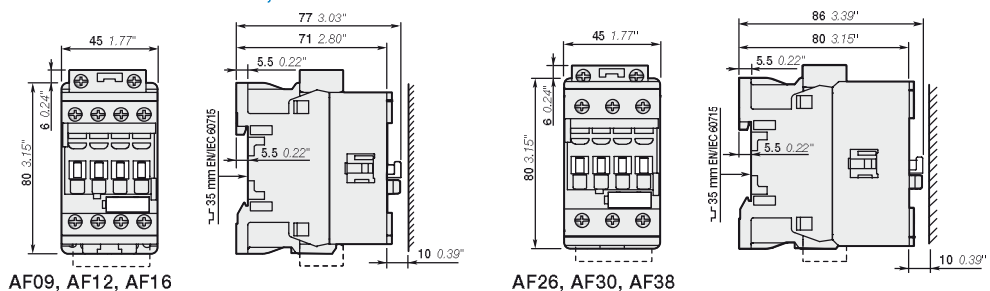
Tilautiedot

IEC Nimellis- teho	Nimellis- virta $\theta \leq 40^\circ\text{C}$ AC-3 kW A	UL/CSA Kolmivaihe- moottorin nim.arvo 480 V hv	Yleis- käytön luokka 600 V AC A	Ohjauspiirin nimellisjännite Uc min. ... Uc maks.		Apukosket- timet (asennettu)		Tilausnumero (1)	Sähkönumero	Paino Pakk. (1 kpl) kg
				V 50/60 Hz	V DC	Y	L			
4	25	5	25	24...60	-	(2)	1 0	AF09-30-10-41	—	0,270
							0 1	AF09-30-01-41	—	0,270
							1 0	AF09-30-10-12	37 062 00	0,270
							0 1	AF09-30-01-12	37 062 03	0,270
							1 0	AF09-30-10-13	37 062 01	0,270
							0 1	AF09-30-01-13	37 062 04	0,270
5,5	28	7,5	28	24...60	-	(2)	1 0	AF12-30-10-41	—	0,270
							0 1	AF12-30-01-41	—	0,270
							1 0	AF12-30-10-12	37 062 21	0,270
							0 1	AF12-30-01-12	37 062 24	0,270
							1 0	AF12-30-10-13	37 062 22	0,270
							0 1	AF12-30-01-13	37 062 25	0,270
7,5	30	10	30	24...60	-	(2)	1 0	AF16-30-10-41	—	0,270
							0 1	AF16-30-01-41	—	0,270
							1 0	AF16-30-10-12	37 062 42	0,270
							0 1	AF16-30-01-12	37 062 45	0,270
							1 0	AF16-30-10-13	37 062 43	0,270
							0 1	AF16-30-01-13	37 062 46	0,270
11	45	15	45	24...60	-	(2)	1 0	AF26-30-00-41	—	0,310
							0 0	AF26-30-00-12	37 062 63	0,310
							0 0	AF26-30-00-13	37 062 64	0,310
							0 0	AF26-30-00-14	37 062 65	0,350
							0 0	AF30-30-00-41	—	0,310
							0 0	AF30-30-00-12	37 062 84	0,310
15	50	20	50	24...60	-	(2)	1 0	AF30-30-00-13	37 062 85	0,310
							0 0	AF30-30-00-14	37 062 86	0,350
							0 0	AF38-30-00-41	—	0,310
							0 0	AF38-30-00-12	37 063 08	0,310
							0 0	AF38-30-00-13	37 063 09	0,310
							0 0	AF38-30-00-14	37 063 10	0,350

(1) Muita apukosketinkokoonpanoja voi kysyä ABB:n paikalliselta myyntiorganisaatiolta.

(2) Kun arvot ovat 24...60 V 50/60 Hz – 20...60 V DC, valitse AF...-30...-11 (katso jännitekooditaulukko).
AF...-30...-11 ei sovellu suoraan ohjaukseen PLC-lähdön kautta.

Tärkeimmät mitat mm, tuumaa



AF09Z...AF38Z 3-napaiset kontaktorit

4...18,5 kW

AC/DC-ohjaus – pieni kulutus



AF09Z-30-10

1SBC101011V0014



AF26Z-30-00

1SBC101011V0014

Kuvaus

AF09Z...AF38Z-kontaktoreita käytetään pääasiassa enintään 690 V AC:n / 220 V DC:n virtapiirin ja kolmivaihe-moottorien ohjaukseen. Kontaktoreissa on lohkorakenne ja kolme päänapaa.

- Ohjauspiiri: AC- tai DC-ohjaus; elektroninen ohjausliitäntä, joka toimii laajalla ohjausjännitealueella (esimerkiksi 100...250 V AC ja DC). Vain neljä ohjausjännitealuetta, jotka kattavat alueet 24...250 V 50/60 Hz ja 12...250 V DC.
 - Kestää suuret ohjausjännitteen vaihtelut.
 - Suora ohjaus PLC-lähdöllä, kun ≥ 24 V DC 500 mA.
 - Pieni kojeiston energiankulutus.
 - Tarkka sulkeutuminen ja avautuminen.
 - Kestää lyhyet jännitteenalennemat ja -katkokset (SEMI F47-0706 -käyttöehdot pyydettyessä).
- Sisäinen ylijännitteenvaimennus.
- Saatavana myös päälle tai sivulle asennettavat apukosketinlohkot ja laaja valikoima muita lisävarusteita.

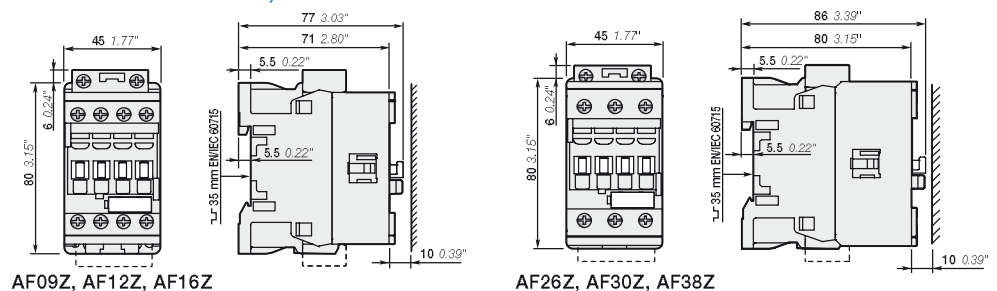
Tilastiedot

IEC Nimellis- teho	Nimellis- virta $\theta \leq 40^\circ\text{C}$	UL/CSA Kolmi- vaihe- moottorin nim.arvo 480 V	Yleis- käytön luokka 600 V AC	Ohjauspiirin nimellisjännite Uc min. ... Uc maks.		Apu- koskett. (asennettu)		Tilausnumero (1)	Sähkönumero	Paino Pakk. (1 kpl) kg
				V 50/60 Hz	V DC	1	2			
4	25	5	25	-	12...20	1	0	AF09Z-30-10-20	37 062 09	0,310
				24...60	20...60	0	1	AF09Z-30-01-20	37 062 13	0,310
				48...130	48...130	1	0	AF09Z-30-01-21	37 062 10	0,310
				100...250	100...250	0	1	AF09Z-30-01-22	37 062 14	0,310
				100...250	100...250	1	0	AF09Z-30-01-23	37 062 11	0,310
5,5	28	7,5	28	-	12...20	1	0	AF12Z-30-10-20	37 062 30	0,310
				24...60	20...60	0	1	AF12Z-30-01-20	37 062 34	0,310
				48...130	48...130	1	0	AF12Z-30-01-21	37 062 31	0,310
				100...250	100...250	0	1	AF12Z-30-01-22	37 062 35	0,310
				100...250	100...250	1	0	AF12Z-30-01-23	37 062 32	0,310
7,5	30	10	30	-	12...20	1	0	AF16Z-30-10-20	37 062 51	0,310
				24...60	20...60	0	1	AF16Z-30-01-20	37 062 55	0,310
				48...130	48...130	1	0	AF16Z-30-01-21	37 062 52	0,310
				100...250	100...250	0	1	AF16Z-30-01-22	37 062 56	0,310
				100...250	100...250	1	0	AF16Z-30-01-23	37 062 53	0,310
11	45	15	45	-	12...20	0	0	AF26Z-30-00-20	37 062 72	0,350
				24...60	20...60	0	0	AF26Z-30-00-21	37 062 73	0,350
				48...130	48...130	0	0	AF26Z-30-00-22	37 062 74	0,350
				100...250	100...250	0	0	AF26Z-30-00-23	37 062 75	0,350
				100...250	100...250	0	0	AF30Z-30-00-20	37 062 93	0,350
15	50	20	50	-	12...20	0	0	AF30Z-30-00-20	37 062 94	0,350
				24...60	20...60	0	0	AF30Z-30-00-21	37 062 94	0,350
				48...130	48...130	0	0	AF30Z-30-00-22	37 062 95	0,350
				100...250	100...250	0	0	AF30Z-30-00-23	37 062 96	0,350
				100...250	100...250	0	0	AF38Z-30-00-20	37 063 17	0,350
18,5	50	20	50	-	12...20	0	0	AF38Z-30-00-20	37 063 17	0,350
				24...60	20...60	0	0	AF38Z-30-00-21	37 063 18	0,350
				48...130	48...130	0	0	AF38Z-30-00-22	37 063 19	0,350
				100...250	100...250	0	0	AF38Z-30-00-23	37 063 20	0,350

(1) Muita apukosketinkokoonpanoja voi kysyä ABB:n paikalliselta myyntiorganisaatiolta.

Huomautus: Vain AF.Z-kontaktoreiden, joiden DC-ohjausjännite on 12...20 V DC, täytyy noudattaa ilmoitettuja liitäntäpolariteetteja kalaliittimen läheisyydessä: A1+ positiiviseen napaan ja A2- negatiiviseen napaan.

Tärkeimmät mitat mm, tuumaa



AF40...AF96 3-napaiset kontaktorit

18,5...45 kW

AC/DC-ohjaus



AF40-30-00



AF80-30-00

Kuvaus

AF40...AF96-kontaktoreita käytetään pääasiassa enintään 690 V AC:n / 220 V DC:n virtapiirin ja kolmivaihemoottorien ohjaukseen. Kontaktoreissa on lohkorakenne ja kolme päänapaa.

– Ohjauspiiri: AC- tai DC-ohjaus; elektroninen ohjausliitäntä, joka toimii laajalla ohjausjännitealueella (esimerkiksi 100...250 V AC ja DC). Vain neljä ohjausjännitealuetta, jotka kattavat alueet 24...0,500 V 50/60 Hz ja 20...0,500 V DC.

- Kestää suuret ohjausjännitteen vaihtelut.
- Pieni kojeiston energiankulutus.
- Tarkka sulkeutuminen ja avautuminen.

– Sisäinen ylijännitteenvaimennus.

– Saatavana myös päälle tai sivulle asennettavat apukosketinlohkot ja laaja valikoima muita lisävarusteita.

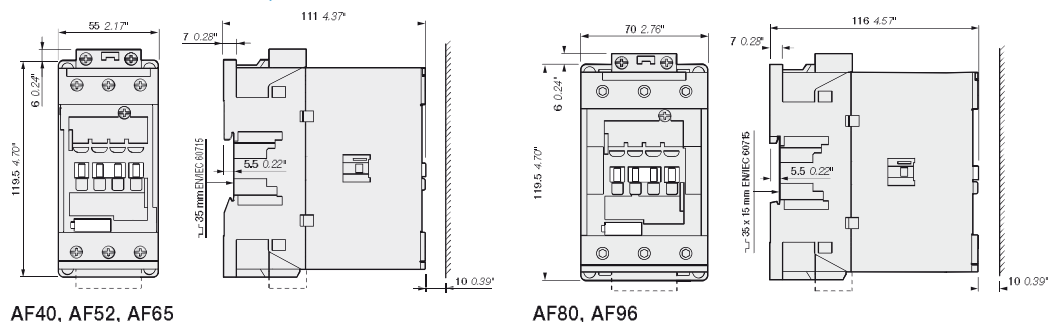
Tilastiedot

IEC	UL/CSA		Ohjauspiirin nimellisjännite Uc min. ... Uc maks.	Apukoskettimet asennettu	Tilausnumero (1)	Sähkönumero	Paino Pakk. (1 kpl)		
	Nimellisteho 400 V AC-3	Nimellisvirta $\theta \leq 40^\circ\text{C}$ AC-1						Kolmivaihemoottorin nimellisarvo 480 V	Yleiskäytön luokka 600 V AC
kW	A	hv	A	V 50/60 Hz	V DC		kg		
18,5	70	30	60	24...60	-	0 0	AF40-30-00-41	37 065 96	0,970
				24...60	20...60 (2)	0 0	AF40-30-00-11	37 065 97	0,970
				48...130	48...130	0 0	AF40-30-00-12	37 065 98	0,970
				100...250	100...250	0 0	AF40-30-00-13	37 065 99	0,950
				250...500	250...500	0 0	AF40-30-00-14	37 070 00	0,950
22	100	40	80	24...60	-	0 0	AF52-30-00-41	37 070 13	0,970
				24...60	20...60 (2)	0 0	AF52-30-00-11	37 070 14	0,970
				48...130	48...130	0 0	AF52-30-00-12	37 070 15	0,970
				100...250	100...250	0 0	AF52-30-00-13	37 070 16	0,950
				250...500	250...500	0 0	AF52-30-00-14	37 070 17	0,950
30	105	50	90	24...60	-	0 0	AF65-30-00-41	37 070 39	0,970
				24...60	20...60 (2)	0 0	AF65-30-00-11	37 070 46	0,970
				48...130	48...130	0 0	AF65-30-00-12	37 070 47	0,970
				100...250	100...250	0 0	AF65-30-00-13	37 070 48	0,950
				250...500	250...500	0 0	AF65-30-00-14	37 070 49	0,950
37	125	60	105	24...60	-	0 0	AF80-30-00-41	37 071 19	1,220
				24...60	20...60 (2)	0 0	AF80-30-00-11	37 071 20	1,220
				48...130	48...130	0 0	AF80-30-00-12	37 071 21	1,220
				100...250	100...250	0 0	AF80-30-00-13	37 071 22	1,170
				250...500	250...500	0 0	AF80-30-00-14	37 071 23	1,170
45	130	60	115	24...60	-	0 0	AF96-30-00-41	37 071 34	1,220
				24...60	20...60 (2)	0 0	AF96-30-00-11	37 071 35	1,220
				48...130	48...130	0 0	AF96-30-00-12	37 071 36	1,220
				100...250	100...250	0 0	AF96-30-00-13	37 071 37	1,170
				250...500	250...500	0 0	AF96-30-00-14	37 071 38	1,170

(1) Muita apukosketinkokoonpanoja voi kysyä ABB:n paikalliselta myyntiorganisaatiolta.

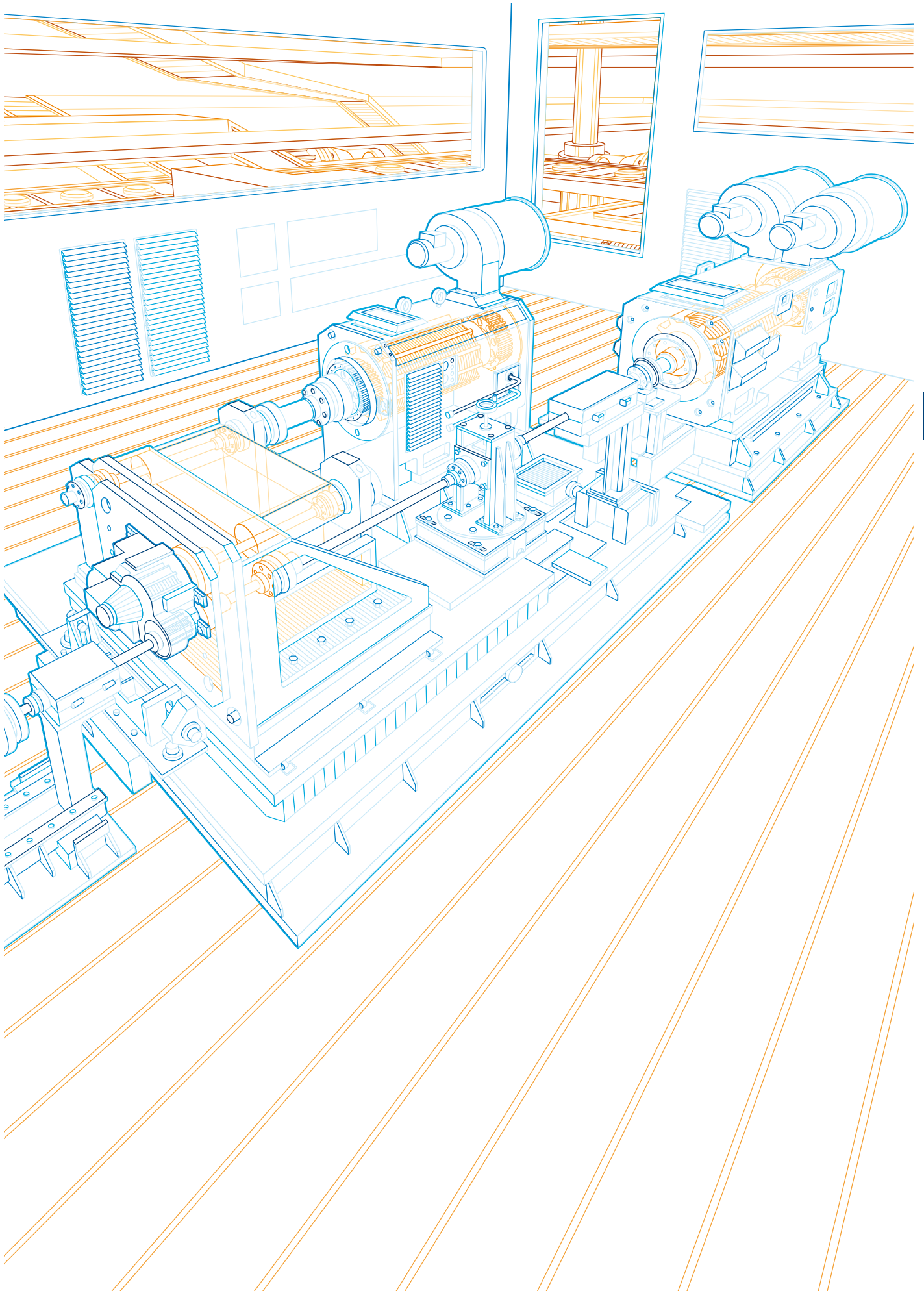
(2) AF...-30...-11 ei sovellu suoraan ohjaukseen PLC-lähdön kautta.

Tärkeimmät mitat mm, tuumaa



AF40, AF52, AF65

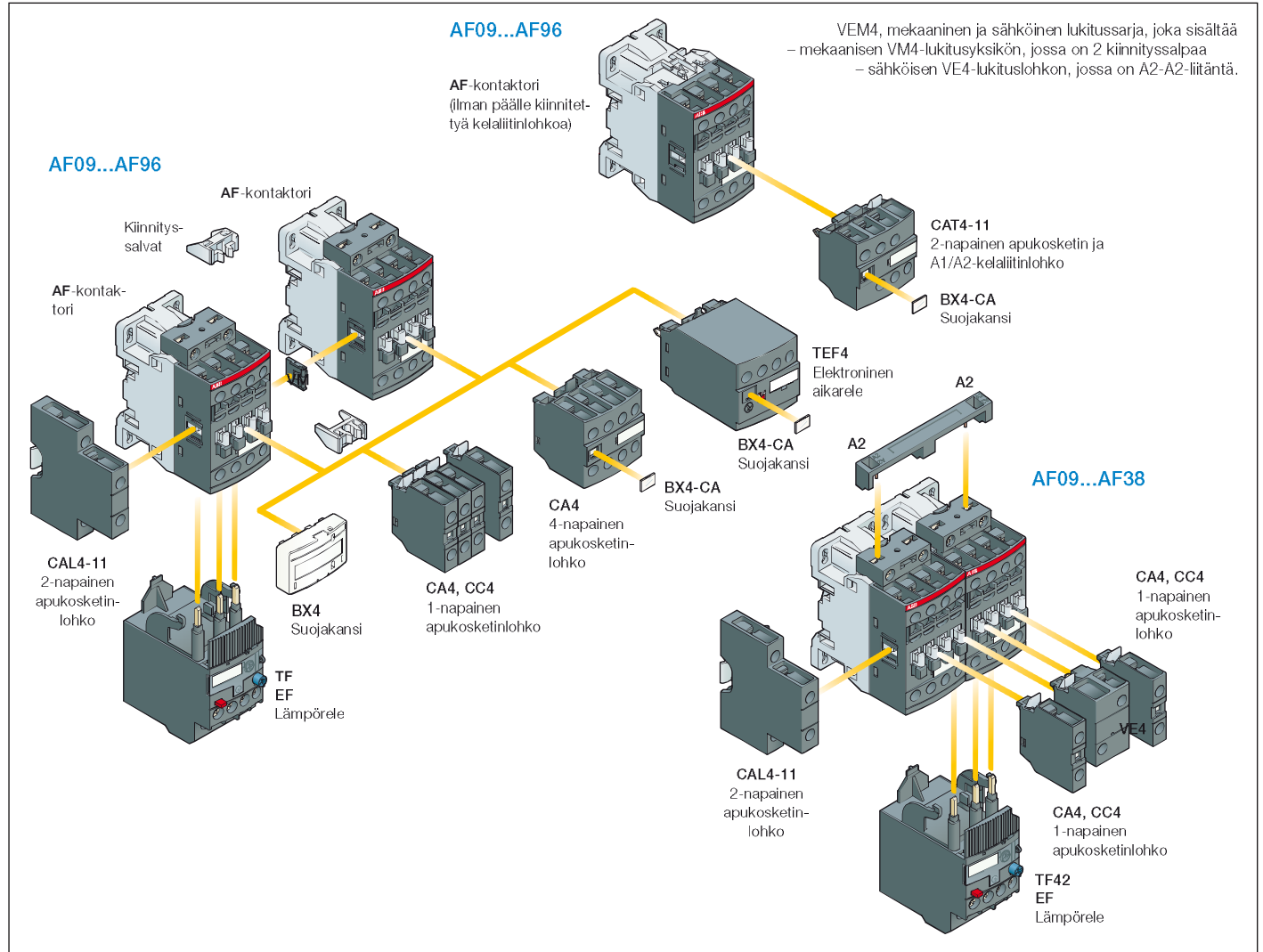
AF80, AF96



AF09...AF96 3-napaiset kontaktorit

Tärkeimmät lisävarusteet

Kontaktori ja tärkeimmät lisävarusteet (myös muita lisävarusteita saatavilla)



Tärkeimpien varusteiden asennustiedot

Monet varustekokoonpanot ovat mahdollisia sen mukaan, ovatko varusteet päälle- vai sivukiinnitteisiä.

Kontaktoryypit	Pääkoskettimet	Sisäänrakennetut lisäkoskettimet	Päälle kiinnitettävät varusteet				Elektroninen aikarele	Sähköinen ja mekaaninen lukitusarja	Sivukiinnitteiset varusteet		
			Apukosketinlohkot						Apukosketinlohkot		
			1-napainen CA4	2-napainen CAT4-11	4-napainen CA4	TEF4	(kahden kontaktorin välillä)	VEM4	Vasen puoli	Oikea puoli	
			1-napainen CC4						2-napainen CAL4-11		
Avautuvien sisäänrakennettujen ja avautuvien lisäkosketinten enimmäismäärä: enintään 4 avautuvaa asemissa 1, 2, 3, 4 ja enint. 3 avautuvaa asemissa 1 ±30°, 5											
AF09...AF16	3	0	0	1	Enintään 4	tai 1	tai 1	tai 1	-	+ 1	-
AF09...AF16	3	0	1	0	Enintään 2	tai 1	-	tai 1	-	+ 1	+ 1
AF26...AF38	3	0	0	0	Enintään 3	-	-	-	+ 1	+ 1	tai 1
AF40...AF65	3	0	0	0	Enintään 4	tai 1	tai 1	tai 1	-	+ 1	+ 1
AF80, AF96	3	0	0	0	Enintään 4	-	tai 1	tai 1	-	+ 1	+ 1

Lämpöreleiden tarviketiedot (1)

Kontaktoryypit	Bimetallilämpöreleet	Elektroniset lämpöreleet
AF09...AF38	TF42 (0,10...38 A)	EF19 (0,10...19 A)
AF26...AF38	TF42 (0,10...38 A)	EF45 (9...45 A)
AF40...AF65	TF65 (22...67 A)	EF65 (25...70 A)
AF80, AF96	TF96 (40...96 A)	EF96 (36...100 A)

Kuten yllä on kuvattu, lämpöreleiden lisääminen kontaktoriin ei estä monien muiden lisävarusteiden asennusta.

(1) Suora asennus – ei asennussarjaa.

AF09...AF96 3-napaiset kontaktorit

Tärkeimmät lisävarusteet



CA4-10



CAL4-11



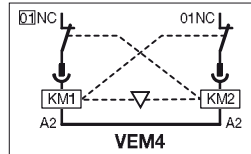
CA4-22E



CAT4-11E



VM4



TEF4-ON



BEA16-4



BER16-4

Tilaustiedot (1)

Kontaktoreille	Apukoskettimet	Tilausnumero	Sähkönumero	Kpl/pakk.	Paino (1 kpl) kg

Päälle kiinnitettävät pika-apukosketinlohkot

AF09...AF96	1 0	- -	CA4-10	37 065 00	1	0,014
	1 0	- -	CA4-10-T	37 065 01	10	0,014
	0 1	- -	CA4-01	37 065 02	1	0,014
	0 1	- -	CA4-01-T	37 065 03	10	0,014
AF09...AF16...-30-10	2 2	- -	CA4-22M	37 065 15	1	0,055
AF26...AF96...-30-00	2 2	- -	CA4-22E	37 065 11	1	0,055
AF09...AF16...-30-01	2 2	- -	CA4-22U	37 065 19	1	0,055

Päälle kiinnitettävät apukosketinlohkot, joissa on juontokoskettimet

AF09...AF96	- -	1 0	CC4-10	37 065 04	1	0,014
	- -	0 1	CC4-01	37 065 05	1	0,014

Sivukiinnitteiset pika-apukosketinlohkot

AF09...AF96	1 1	- -	CAL4-11	37 065 06	1	0,040
	1 1	- -	CAL4-11-T	37 065 07	10	0,040

Päälle kiinnitettävä pika-apukosketin ja A1/A2-kelaliitinlohkot

AF09...AF16...-30-10	1 1	- -	CAT4-11M	37 065 09	1	0,040
AF26...AF65...-30-00	1 1	- -	CAT4-11E	37 065 08	1	0,040
AF09...AF16...-30-01	1 1	- -	CAT4-11U	37 065 10	1	0,040

Huomautus: CAT4 ei sovellu AF.Z-kontaktoreille, joiden DC-ohjausjännite on 12...20 V DC.

Mekaaninen lukitus

AF09...AF38			VM4	37 065 50	10	0,005
AF40...AF96			VM96-4	37 071 49	10	0,006

Huomautus: VM4 ja VM96-4 sisältävät kaksi kiinnityssalpa (BB4), jotta molemmat kontaktorit pysyvät yhdessä.

Mekaaninen ja sähköinen lukitusarja

AF09...AF16	0 2	- -	VEM4	37 065 51	1	0,035
AF26...AF38						

Huomautus: - VEM4 sisältää mekaanisen lukitusyksikön VM4, jossa on kaksi kiinnityssalpa (BB4), sekä sähköisen lukituslohkon VE4. VE4-lohkoa on käytettävä A2-A2-liitännän kanssa kytkentäkaavion mukaisesti.
- VEM4 ei sovellu AF.Z-kontaktoreille, joiden DC-ohjausjännite on 12...20 V DC.

Kontaktoreille	Aikahidastuksen alue	Hidastustyyppi	Apukoskettimet	Tilausnumero	Sähkönumero	Kpl/pakk.	Paino (1 kpl) kg
	Valitaan kytkimellä						

Elektroniset aikareleet

AF09...AF96	0,1...1 s 1...10 s 10...100 s	Veto-hidastus Päästö-hidastus	1 1	TEF4-ON	-	1	0,065
			1 1	TEF4-OFF	-	1	0,065

Huomautus: Ohjauspiirin nimellijännite U_c 24...240 V 50/60 Hz tai DC.

Kiinnitysadapterit moottorinsuojakytkimiin

AF09...AF16	jossa on MS116-0.16...MS116-25, MS132-0.16...MS132-25	BEA16-4	37 065 56	10	0,025
AF26...AF38	jossa on MS116-0.16...MS116-16, MS132-0.16...MS132-10	BEA26-4	37 058 22	10	0,025
	jossa on MS116-20...MS116-32, MS132-12...MS132-32	BEA38-4	37 065 57	10	0,030

Liitäntäsarjat suunnanvaihtokontaktoreille

AF09...AF16	BER16-4	37 065 58	1	0,045
AF26...AF38	BER38-4	37 065 59	1	0,100
AF40...AF65	BER65-4	37 071 50	1	0,175
AF80...AF96	BER96-4	37 071 51	1	0,250

Liitäntäsarjat tähtikolmiokäynnistykseen

AF09...AF16	VM4 tai ilman sitä	BEY16-4	37 065 60	1	0,050
AF26...AF38	VM4 tai ilman sitä	BEY38-4	37 065 61	1	0,110
AF40...AF65	VM96-4 tai ilman sitä	BEY65-4	37 071 52	1	0,200
AF80...AF96	VM96-4 tai ilman sitä	BEY96-4	37 071 53	1	0,250

(1) Lisätietoja on laajemman tuoteluettelon lisävarusteita käsittelevässä osassa.

AF116...AF146 3-napaiset kontaktorit

55...75 kW

AC/DC-ohjaus



AF146-30-11

1SFC101001V0001



AF146-30-11B

1SFC101008V0001

Kuvaus

AF116...AF140-kontaktoreita käytetään pääasiassa enintään 690 V AC:n virtapiirien ja kolmivaihemootto-rien ohjaukseen. AF146-kontaktorin maksimiarvo on 1 000 V AC. Kontaktoreissa on lohkorakenne ja kolme pääkytkintä.

- Ohjauspiiri: AC- tai DC-ohjaus; elektroninen ohjausliitäntä, joka toimii laajalla ohjausjännitealueella (esimerkiksi 100...250 V AC ja DC). Vain neljä ohjausjännitealuetta, jotka kattavat alueen 24...250 V 50/60 Hz ja 20...250 V DC.

- Kestää suuret ohjausjännitteen vaihtelut.

- Pieni kojeiston energiankulutus.

- Tarkka sulkeutuminen ja avautuminen.

- Kestää lyhyet jännitteenalenemat ja -katkokset (SEMI F47 -käyttöehdot pyydettyessä).

- Sisäinen ylijännitteensuojaus.

- Saatavana myös sivulle asennettavat apukosketinlohkot ja laaja valikoima muita lisävarusteita.

Tilautiedot

IEC		UL/CSA		Ohjauspiirin nimellijännite Uc min. ... Uc maks.	Apu-koskettimet (asennettu)	Tilausnumero (1)	Sähkönumero	Paino Pakk. (1 kpl)
Nimellis-teho	Nimellis-virta $\theta \leq 40^\circ\text{C}$	Kolmivaihemoottorin nimellisarvo	Yleiskäytön luokka					
400 V AC-3	AC-1	480 V	600 V AC					
kW	A	hv	A	V 50/60 Hz; V DC				kg

Liitäntä sisäänrakennetuilla kaapelipidikkeillä

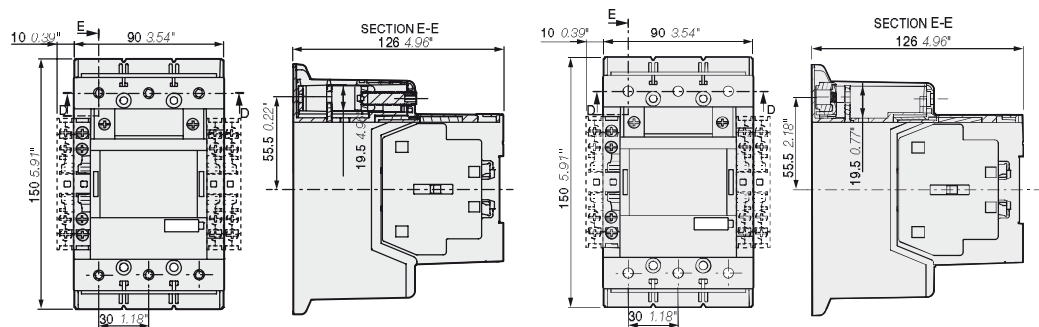
55	160	75	160	24...60	20...60	1	1	AF116-30-11-11	37 061 58	1,750
				48...130	48...130	1	1	AF116-30-11-12	37 061 64	1,750
				100...250	100...250	1	1	AF116-30-11-13	37 061 67	1,750
				250...500	250...500	1	1	AF116-30-11-14	37 061 71	1,750
75	200	100	200	24...60	20...60	1	1	AF140-30-11-11	37 061 86	1,750
				48...130	48...130	1	1	AF140-30-11-12	37 061 89	1,750
				100...250	100...250	1	1	AF140-30-11-13	37 061 92	1,750
				250...500	250...500	1	1	AF140-30-11-14	37 061 95	1,750
75	225	100	200	24...60	20...60	1	1	AF146-30-11-11	37 063 64	1,750
				48...130	48...130	1	1	AF146-30-11-12	37 063 67	1,750
				100...250	100...250	1	1	AF146-30-11-13	37 063 70	1,750
				250...500	250...500	1	1	AF146-30-11-14	37 063 73	1,750

Kiskoliitännät

55	160	75	160	24...60	20...60	1	1	AF116-30-11B-11	37 061 74	1,500
				48...130	48...130	1	1	AF116-30-11B-12	37 061 77	1,500
				100...250	100...250	1	1	AF116-30-11B-13	37 061 80	1,500
				250...500	250...500	1	1	AF116-30-11B-14	37 061 83	1,500
75	200	100	200	24...60	20...60	1	1	AF140-30-11B-11	37 061 98	1,500
				48...130	48...130	1	1	AF140-30-11B-12	37 062 98	1,500
				100...250	100...250	1	1	AF140-30-11B-13	37 063 58	1,500
				250...500	250...500	1	1	AF140-30-11B-14	37 063 61	1,500
75	225	100	200	24...60	20...60	1	1	AF146-30-11B-11	37 063 76	1,500
				48...130	48...130	1	1	AF146-30-11B-12	37 063 79	1,500
				100...250	100...250	1	1	AF146-30-11B-13	37 063 82	1,500
				250...500	250...500	1	1	AF146-30-11B-14	37 063 85	1,500

(1) Muita apukosketinkokoonpanoja voi kysyä ABB:n paikalliselta myyntiorganisaatiolta.

Tärkeimmät mitat mm, tuumaa



AF116, AF140, AF146-30-11

AF116, AF140, AF146-30-11B

AF190...AF370 3-napaiset kontaktorit

90...200 kW

AC/DC-ohjaus



1SFC1010910001

AF205-30-11



1SFC1010910001

AF370-30-11

Kuvaus

AF190...AF370-kontaktoreita käytetään pääasiassa enintään 1 000 V AC:n virtapiirin ja kolmivaihe-moottorien ohjaukseen. Kontaktoreissa on lohkorakenne ja kolme päänapaa.

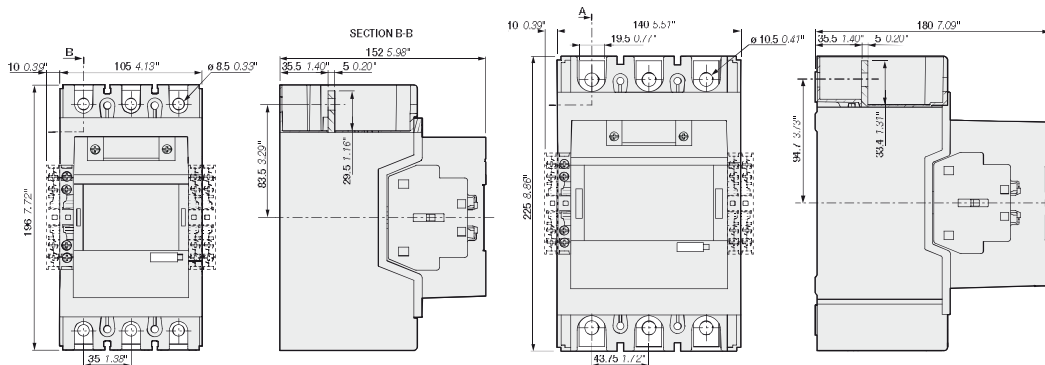
- Ohjauspiiri: AC- tai DC-ohjaus; ohjausliitäntä, joka toimii laajalla ohjausjännitealueella (esimerkiksi 100...250 V AC ja DC). Vain neljä ohjausjännitealuetta, jotka kattavat alueen 24...250 V 50/60 Hz ja 20...250 V DC.
- Kestää suuret ohjausjännitteen vaihtelut.
- Pieni kojeiston energiankulutus.
- Tarkka sulkeutuminen ja avautuminen.
- Kestää lyhyet jännitteenalennukset ja -katkokset (SEMI F47 -käyttöehdot pyydettyinä).
- Sisäinen ylijännitteensuojaus.
- Saatavana myös sivulle asennettavat apukosketinlohkot ja laaja valikoima muita lisävarusteita.

Tilaustiedot

IEC	UL/CSA		Ohjauspiirin nimellisjännite		Apu-koskettimet (asennettu)	Tilausnumero (1)	Sähkönumero	Paino Pakk. (1 kpl)	
Nimellis-teho	Nimellis-virta $\theta \leq 40^\circ\text{C}$	Kolmivaihe-moottorin nimellisarvo	Yleis-käytön luokka	Uc min. ... Uc maks.					
400 V AC-3	AC-1	480 V	600 V AC						
kW	A	hv	A	V 50/60 Hz; V DC				kg	
90	275	125	250	24...60	20...60	1 1	AF190-30-11-11	37 063 88	3,000
				48...130	48...130	1 1	AF190-30-11-12	37 063 91	3,000
				100...250	100...250	1 1	AF190-30-11-13	37 063 94	3,000
				250...500	250...500	1 1	AF190-30-11-14	37 063 97	3,000
110	350	150	300	24...60	20...60	1 1	AF205-30-11-11	37 064 56	3,000
				48...130	48...130	1 1	AF205-30-11-12	37 064 59	3,000
				100...250	100...250	1 1	AF205-30-11-13	37 064 62	3,000
				250...500	250...500	1 1	AF205-30-11-14	37 064 65	3,000
140	400	200	350	24...60	20...60	1 1	AF265-30-11-11	37 064 68	4,640
				48...130	48...130	1 1	AF265-30-11-12	37 064 71	4,640
				100...250	100...250	1 1	AF265-30-11-13	37 064 74	4,640
				250...500	250...500	1 1	AF265-30-11-14	37 064 77	4,640
160	500	250	400	24...60	20...60	1 1	AF305-30-11-11	37 064 80	4,640
				48...130	48...130	1 1	AF305-30-11-12	37 064 83	4,640
				100...250	100...250	1 1	AF305-30-11-13	37 064 86	4,640
				250...500	250...500	1 1	AF305-30-11-14	37 064 89	4,640
200	600	300	520	24...60	20...60	1 1	AF370-30-11-11	37 064 92	4,640
				48...130	48...130	1 1	AF370-30-11-12	37 064 95	4,640
				100...250	100...250	1 1	AF370-30-11-13	37 064 98	4,640
				250...500	250...500	1 1	AF370-30-11-14	37 065 29	4,640

(1) Muita apukosketinkokoonpanoja voi kysyä ABB:n paikalliselta myyntiorganisaatiolta.

Tärkeimmät mitat mm, tuumaa



AF190, AF205

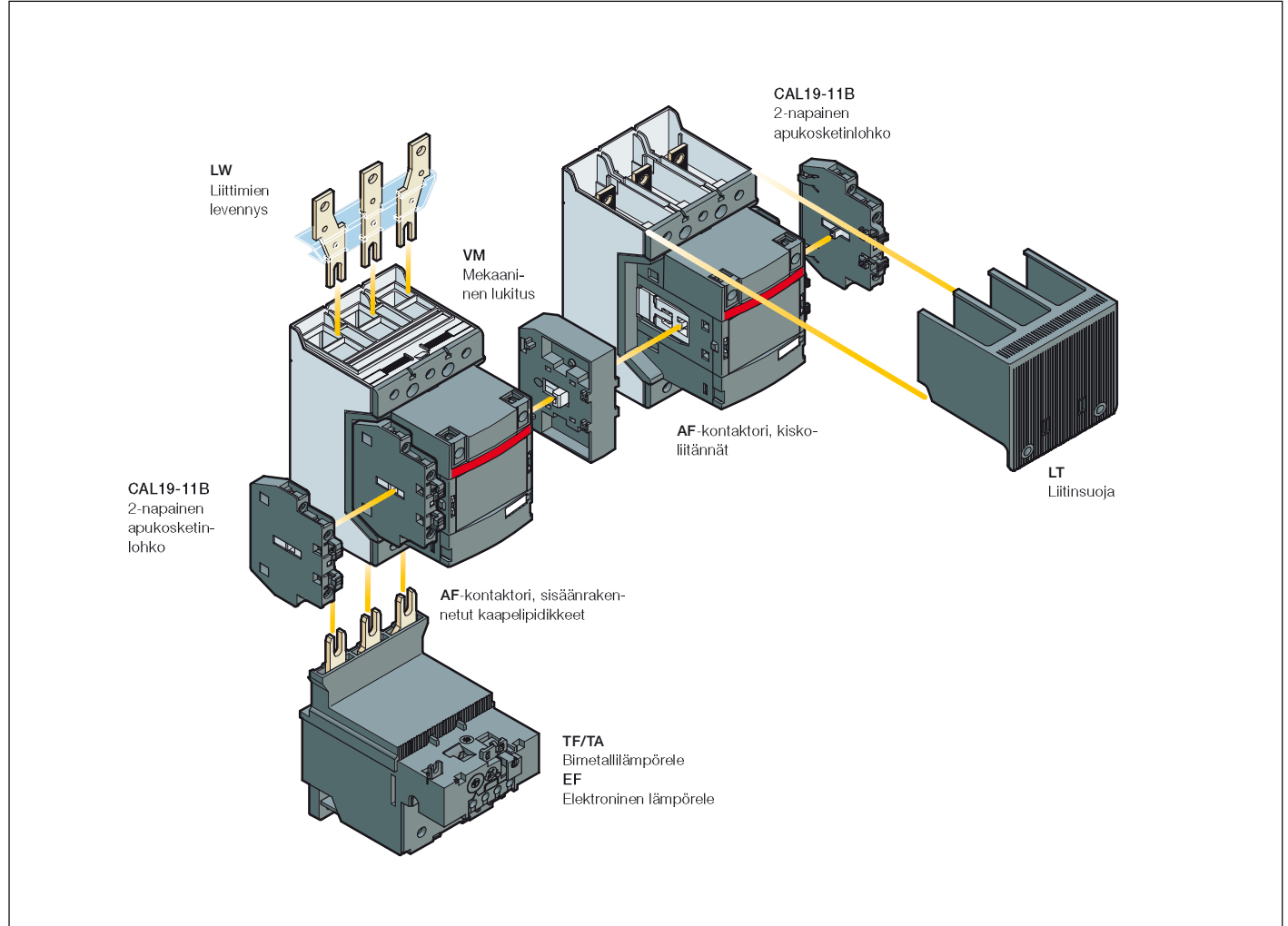
AF265, AF305, AF370

81 1SFC101091C0201 - Rev. C

AF116...AF370 3-napaiset kontaktorit

Tärkeimmät lisävarusteet

Tärkeimmät lisävarusteet (myös muita lisävarusteita saatavilla)



Tärkeimpien varusteiden asennustiedot

Kontaktorityypit	Päänavat	Apukoskettimia käytettävissä	Sivukiinnitteiset varusteet		
			Apukosketinlohkot		Mekaaninen lukitus (kahden kontaktorin välillä)
			CAL19-11	CAL19-11B	
AF116...AF370	3	0 1 1	1 x CAL19-11	+ 2 x CAL19-11B	-
AF116...AF370	3	0 1 1	-	+ 2 x CAL19-11B (1)	+ VM... (2)

(1) Kahden kontaktorin yhteenlaskettu apukosketinlokkien määrä.

(2) Lukitustyyppi kontaktorin nimellisarvojen mukaan (katso lisävarusteita käsittelevä kohta).

Lämpöreleiden tarviketiedot (1)

Kontaktorityypit	Bimetallilämpöreleet	Elektroniset lämpöreleet
AF116...AF140	TF140DU (66...142 A)	EF146 (54...150 A)
AF146	-	EF146 (54...150 A)
AF190, AF205	TA200DU (66...200 A)	EF205 (63...210 A)
AF265...AF370	-	EF370 (115...380 A)

Kontaktoriin asennettu bimetallilämpörele tai elektroninen lämpörele ei estä muiden lisävarusteiden asentamista. Lisätietoja on Tärkeimpien varusteiden asennustiedot -taulukossa.
(1) Suora asennus – ei asennussarjaa.

AF116...AF370 3-napaiset kontaktorit

Tärkeimmät lisävarusteet



1SFC101071V0001

CAL19-11



1SFC101036V0001

VM19



1SFC101041V0001

LT370-30C



1SFC101049V0001

LX140

Tilaustiedot (1)

Kontaktoreille	Apukosket- timet	Tilausnumero	Sähkönumero	Kpl/ pakk.	Paino (1 kpl) kg
	 				

Sivukiinnitteiset pika-apukosketinlohkot

AF116...AF370	1	1	CAL19-11	37 061 08	2	0,050
	1	1	CAL19-11B	37 071 59	2	0,050

Mekaaninen lukitus

AF116...AF370	VM19	–	1	0,054
AF116...AF146 ja AF190, AF205	VM140/190	–	1	0,088
AF190, AF205 ja AF265...AF370	VM205/265	–	1	0,090

Liittinsuojat

AF116...AF146, puristettavat kaapelikengät	LT140-30	37 065 68	2	0,070
AF190, AF205, kaapelipidikkeet	LT205-30C	37 065 69	2	0,050
AF190, AF205, puristettavat kaapelikengät	LT205-30L	37 065 70	2	0,220
AF190, AF205, oikosulkukiskon kanssa tai kontaktorin ja bimetallilämpöreleen tai elektronisen lämpöreleen välissä suora-käynnistimisissä	LT205-30Y	37 065 71	1	0,050
AF265...AF370, kaapelipidikkeet	LT370-30C	37 065 72	2	0,035
AF265...AF370, puristettavat kaapelikengät	LT370-30L	37 065 73	2	0,280
AF265...AF370, oikosulkukiskon kanssa tai kontaktorin ja bimetallilämpöreleen tai elektronisen lämpöreleen välissä suora-käynnistimisissä	LT370-30Y	37 065 74	1	0,075
AF265...AF370, pidennettävät kaapelipidikkeet, ATK300/2 ja OZXB4	LT370-30D	37 065 75	1	0,150

Kontaktoreille	Mitat reikä Ø mm	kisko mm	Tilausnumero	Sähkönumero	Kpl/ pakk.	Paino (1 kpl) kg
----------------	------------------------	-------------	--------------	-------------	---------------	------------------------

Liittimien levennykset

AF116...AF146	6,5	13 x 3	LW14	37 065 32	1	0,115
AF190...AF205	10,5	17,5 x 5	LW20	37 065 36	1	0,260
AF265...AF370	10,5	20 x 5	LW37	37 065 37	1	0,340

Liittimien pidennyskisko

AF116...AF146	6,5	13 x 3	LX14	37 065 34	1	0,072
AF190...AF250	8,5	17,5 x 5	LX205	–	1	0,180
AF265...AF370	10,5	20 x 5	LX37	37 065 38	1	0,234

(1) Lisätietoja on laajemman tuoteluettelon lisävarusteita käsittelevässä osassa.

AF400...AF750 3-napaiset kontaktorit

200...400 kW

AC/DC-ohjaus



AF460-30-11

1SFC101026V0001



AF750-30-11

1SFC101026V0001

Kuvaus

AF400...AF750-kontaktoreita käytetään pääasiassa enintään 1 000 V AC:n / 600 V DC:n virtapiirien ja kolmivaihemoottorien ohjaukseen (2). Kontaktoreissa on lohkorakenne ja kolme pääkytkintä.

- Ohjauspiiri: AC- tai DC-ohjaus; elektroninen ohjausliitäntä, joka toimii laajalla ohjausjännitealueella (esimerkiksi 100...250 V AC ja DC). Vain neljä ohjausjännitealuetta, jotka kattavat alueet 48...500 V 50/60 Hz ja 24...500 V DC.

- Kestää suuret ohjausjännitteen vaihtelut.
- Pieni kojeiston energiankulutus.
- Tarkka sulkeutuminen ja avautuminen.
- Kestää lyhyet jännitteenalenemat ja -katkokset (SEMI F47 -käyttöehdot pyydyttäessä).
- Sisäinen ylijännitteensuojaus.
- Saatavana myös sivulle asennettavat apukosketinlohkot ja laaja valikoima muita lisävarusteita.

Tilautiedot

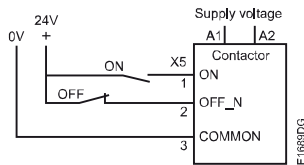
IEC		UL/CSA		Ohjauspiirin nimellisjännite		Apukoskettimet asennettu	Tilausnumero	Sähkönumero	Paino Pakk. (1 kpl)
Nimellis-teho	Nimellis-virta	Kolmivaihemoottorin nimellisarvo	Yleiskäytön luokka	Uc min.	Uc maks.				
400 V AC-3 kW	$\theta \leq 40\text{ °C}$ 690 V AC-1 A	480 V hv	600 V AC A	V 50/60 Hz	V DC				kg
200	600	350	550	-	24...60		1 1	AF400-30-11-68	38 005 11 (1)
				48...130	48...130	1 1	AF400-30-11-69	-	12,000
				100...250	100...250	1 1	AF400-30-11-70	38 452 25 (1)	12,000
				250...500	250...500	1 1	AF400-30-11-71	38 002 93	12,000
250	700	400	650	-	24...60	1 1	AF460-30-11-68	38 005 13	12,000
				48...130	48...130	1 1	AF460-30-11-69	-	12,000
				100...250	100...250	1 1	AF460-30-11-70	38 452 26	12,000
				250...500	250...500	1 1	AF460-30-11-71	38 002 94	12,000
315	800	500	750	-	24...60	1 1	AF580-30-11-68	38 005 15 (1)	15,000
				48...130	48...130	1 1	AF580-30-11-69	-	15,000
				100...250	100...250	1 1	AF580-30-11-70	38 452 27	15,000
				250...500	250...500	1 1	AF580-30-11-71	38 002 96	15,000
400	1050	600	900	-	24...60	1 1	AF750-30-11-68	38 005 17 (1)	15,000
				48...130	48...130	1 1	AF750-30-11-69	-	15,000
				100...250	100...250	1 1	AF750-30-11-70	38 452 28	15,000
				250...500	250...500	1 1	AF750-30-11-71	38 002 98	15,000

(1) Ohjausliitäntöjen lähellä ilmoitettuja polariteetteja tulee noudattaa: A1 positiiviseen napaan ja A2 negatiiviseen napaan.

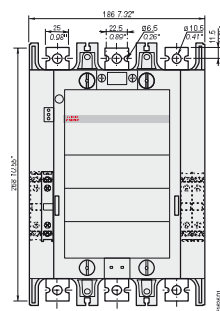
(2) AF580 ja AF750: enintään 850 V DC.

AF400...AF750 on varustettu pienjännitetuloilla, joita voi käyttää esimerkiksi PLC-ohjaukseen.

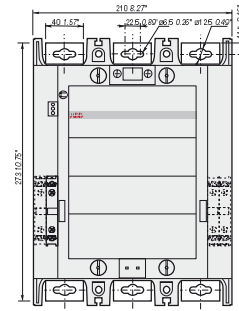
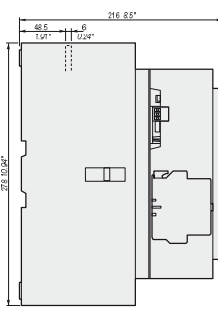
Ohjaustulot



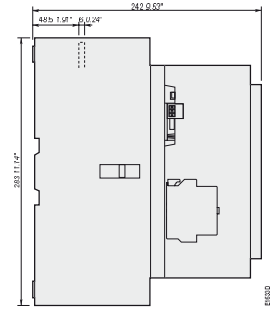
Tärkeimmät mitat mm, tuumaa



AF400, AF460



AF580, AF750



AF1250...AF2650 3-napaiset kontaktorit

475...560 kW:n ja 1 260...2 650 A:n AC-1 AC/DC-ohjaus



AF1250-30-11

1SFC1010270001



AF2650-30-11

1SFC101031V0001

Kuvaus

AF1250...AF2050-kontaktoreita käytetään pääasiassa enintään 1 000 V AC:n / 850 V DC:n virtapiirin ohjaukseen ja AF2650-kontaktoreita enintään 1 000 V AC:n virtapiirin ohjaukseen. Kontaktoreissa on lohkorakenne ja kolme pääkytkintä.

- Ohjauspiiri: AC- tai DC-ohjaus ja elektroninen ohjausliitäntä, joka toimii laajalla ohjausjännitealueella (esimerkiksi 100...250 V AC tai DC).
- AF1250-kontaktorissa on vain neljä ohjausjännitealuetta, jotka kattavat alueen 48...500 V 50/60 Hz ja 24...500 V DC.
- AF1350...AF2650-kontaktoreissa on vain yksi ohjausjännitealue, jotka kattaa alueen 100...250 V 50/60 Hz ja 100...250 V DC.
- Kestää suuret ohjausjännitteen vaihtelut.
- Pieni kojeiston energiankulutus.
- Tarkka sulkeutuminen ja avautuminen.
- Kestää lyhyet jännitteenalenumat ja -katkokset (SEMI F47 -käyttöehdot pyydyttäessä).
- Sisäinen ylijännitteensuojaus.
- Saatavana myös sivulle asennettavat apukosketinlohkot ja laaja valikoima muita lisävarusteita.

Tilaustiedot

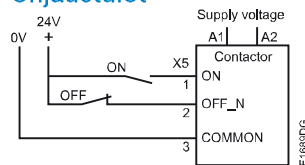
IEC	UL/CSA	Ohjauspiirin nimellisjännite U _c (1)	Apukoskett. (asennettu)	Tilausnumero	Sähkönumero	Paino Pakk. (1 kpl) kg
Nimellis-teho	Nimellis-virta	Kolmivaihe- moottorin nim.arvo	Yleis- käytön luokka			
400 V AC-3 kW	θ ≤ 40 °C 690 V AC-1 A	480 V hv	600 V AC (2) A	V 50/60 Hz	V DC	
-	1 260	-	1 210	-	24...60	-
				48...130	48...130	16,000
				100...250	100...250	16,000
				250...500	250...500	16,000
475	1 350	800	1 350	100...250	100...250	34,000
560	1 650	900	1 650	100...250	100...250	35,000
-	2 050	-	2 100	100...250	100...250	35,000
-	2 650	-	2 700	100...250	100...250	45,000

(1) Ohjausliitäntöjen lähellä ilmoitettuja polariteetteja tulee noudattaa: A1 positiiviseen napaan ja A2 negatiiviseen napaan.

(2) AF2650: Suurin mahdollinen käyttöjännite = 1 000 V (UL/CSA).

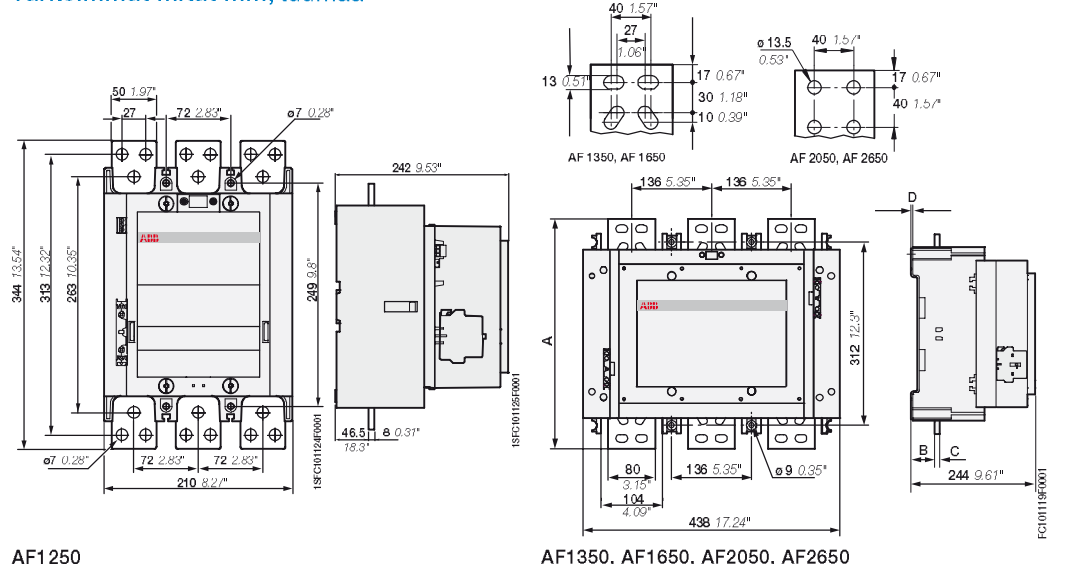
AF1250...AF2650 on varustettu pienjännitetyillä, joita voi käyttää esimerkiksi PLC-ohjaukseen.

Ohjaustulot



	AF1350, AF1650, AF2050	AF2650
A	392 mm / 15,43"	422 mm / 16,61"
B	47 mm / 1,85"	53,5 mm / 2,11"
C	10 mm / 0,39"	25 mm / 0,98"
D	3 mm / 0,12"	-

Tärkeimmät mitat mm, tuumaa



AF1250

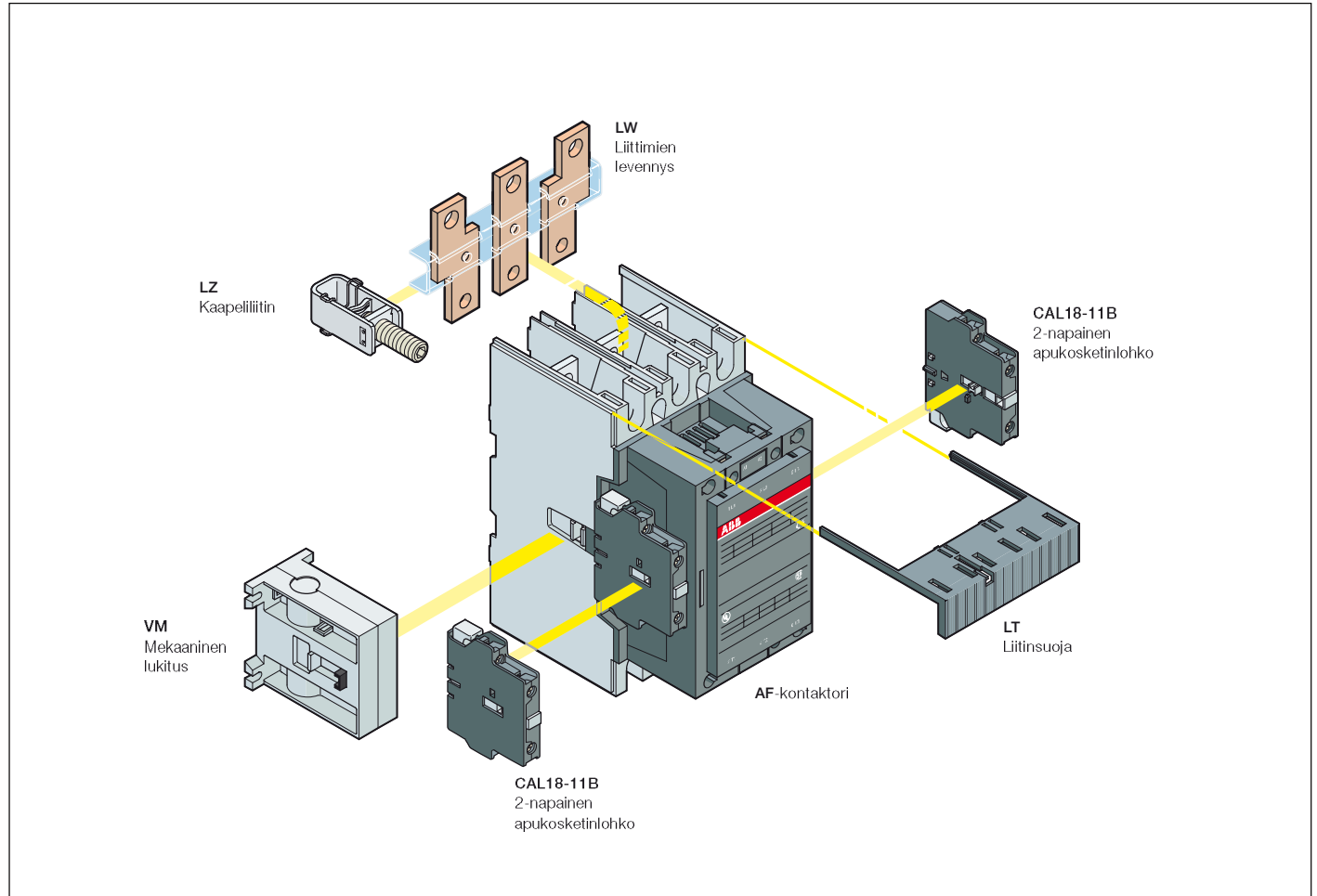
AF1350, AF1650, AF2050, AF2650

85 1SFC101094C0201

AF400...AF2650 3-napaiset kontaktorit

Tärkeimmät lisävarusteet

Tärkeimmät lisävarusteet (myös muita lisävarusteita saatavilla)



Tärkeimpien varusteiden asennustiedot

Kontaktorityypit	Päänavat	Apukoskettimien käytettävissä	Sivukiinnitteiset varusteet Apukosketinlohkot	Mekaaninen lukitus (kahden kontaktorin välillä)		
			CAL18-11	CAL18-11B (3)		
Kontaktorit + apukosketinlohkot						
AF400...AF2650	3	0	1	1	1 x CAL18-11 + 2 x CAL18-11B	-
Kontaktorit, joissa mekaaninen lukitus + apukosketinlohkot						
AF400...AF2650	3	0	1	1	2 x CAL18-11 (1) + 4 x CAL18-11B (1)	+ VM...H (2)

(1) Kahden kontaktorin yhteenlaskettu apukosketinlokkien määrä.

(2) Lukitustyyppi kontaktorin nimellisarvojen mukaan (katso lisävarusteita käsittelevä kohta).

(3) CAL18-11 ja CAL18-11B voidaan korvata CEL18...-apukosketinlokoilla. CEL18...-lohkon ulkopuolelle ei tosin voi asentaa toista apukosketinlokkia.

Lämpöreleiden tarviketiedot

Kontaktorityypit	Bimetallilämpöreleet	Elektroniset lämpöreleet
AF400, AF460	-	E500DU (150...500 A) (4)
AF580, AF750	-	E800DU (250...800 A) (4)
AF1350, AF1650	-	E1250DU (375...1250 A) (4)

Kontactoriin asennettu bimetallilämpörele tai elektroninen lämpörele ei estä monien muiden lisävarusteiden asentamista. Lisätietoja on Tärkeimpien varusteiden asennustiedot -taulukossa.

(4) Asennussarja tarvitaan (katso moottorin suojausta käsittelevä kohta).

AF400...AF2650 3-napaiset kontaktorit

Tärkeimmät lisävarusteet



CAL18-11



VM750H



LT460-AC

Tilaustiedot (1)

Kontaktoreille	Apukosketitimet	Tilausnumero	Sähkönumero	Kpl/pakk.	Paino (1 kpl) kg
	 				

Sivukiinnitteiset pika-apukosketinlohkot

AF400...AF2650	1	1	CAL18-11	38 010 57	2	0,050
	1	1	CAL18-11B	38 010 58	2	0,050

Mekaaninen lukitus

AF400...AF1250	VM750H	38 011 04	1	0,200
AF1350...AF2650	VM1650H	–	1	6,000

Liittinsuojat

AF400, AF460, liittimet	LT460-AC	38 011 17	2	0,100
AF400, AF460, kaapelikengät	LT460-AL	38 011 19	2	0,800
AF580...AF750, liittimet	LT750-AC	38 011 21	2	0,120
AF580...AF750, kaapelikengät	LT750-AL	38 011 23	2	0,825

Kontaktoreille	Mitat reikä Ø mm	kisko mm	Tilausnumero	Sähkönumero	Kpl/pakk.	Paino (1 kpl) kg
----------------	------------------	----------	--------------	-------------	-----------	------------------

Liittimien levennykset

AF400, AF460	10,5	25 x 5	LW460	38 011 55	1	0,730
AF580, AF750	13	40 x 6	LW750	38 011 57	1	1,230
AF1250	13	50 x 10	LW1250	38 014 42	1	2,000

Liittimien pidennyskisko

AF400, AF460	10,5	25 x 5	LX460	38 011 51	1	0,500
AF580, AF750	13	40 x 6	LX750	38 011 57	1	0,850

(1) Lisätietoja on laajemman tuoteluettelon lisävarusteita käsittelevässä osassa.