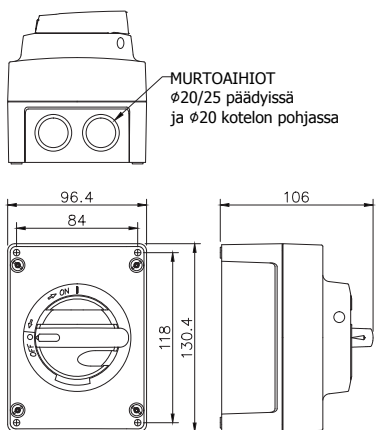


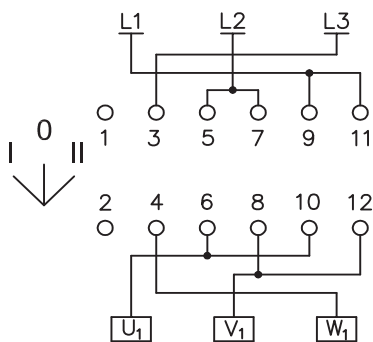
MOOTTORIKYTKIMET (KENNOKYTKIMET) POLYKARBONAATTI- JA ALUMIINIKOTELOIDUT 25A



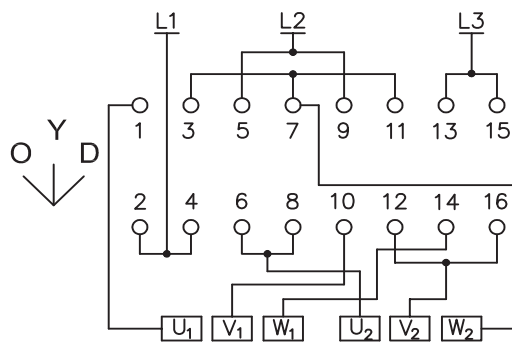
- IEC 60 947-3
- Avoimen tilan terminen rajavirta (I_{th}) 40A
- IP 66
- Lukittava väännin
- Liittimet: Cu 1,5 - 6mm²
- Max. vääntömomentti 1,8 Nm
- Saatavana myös apukoskettimella



Kytkenä kaavio:
TKM 325U SK



TKM 325U TK



Kytkin	Tyyppi	AC-23 / 400 V	AC-23 / 690 V	Napojen lkm	Kotelo	Snro	Paino kg
Tähtikolmio	TKM 325U TK	25 A / 11 kW	25 A / 22 kW	3P	U2	3620261	0,5
	TKK 325U TK				A2	3620266	0,8
Suunnanvaihto	TKM 325U SK				U2	3610251	0,5
	TKK 325U SK				A2	3610256	0,8
Vaihtokytkin	TKM 325 VV				U2	3620263	0,5