

LiesiTurva
LT16 400V
LT25 230V

LiesiTurva
LämpöVahti
LT16 400V + LV
LT25 230V + LV

**NORWESCO
SUOJAA JA
TURVAA**



LiesiTurva, LämpöVahti

Uudistunut tuotevalikoima

Valikoimaan kuuluu neljä LiesiTurva-mallia, kaksi perusmallia

- ▶ LT25 230V
- ▶ LT16 400V

ja kaksi mallia, joissa turva-ajastimen lisäksi on liettä ylikuumenemiselta suojaava

LämpöVahti-anturi

- ▶ LT25 230V + LV
- ▶ LT16 400V + LV.

LiesiTurva				
SSTL	Tyyppi	Tuotekuvaus	A	V
35 719 23	LT16 400V	LiesiTurva	16A	400V
35 719 24	LT25 230V	LiesiTurva	25A	230V

Kytentäkaapelin pituus 2 m.

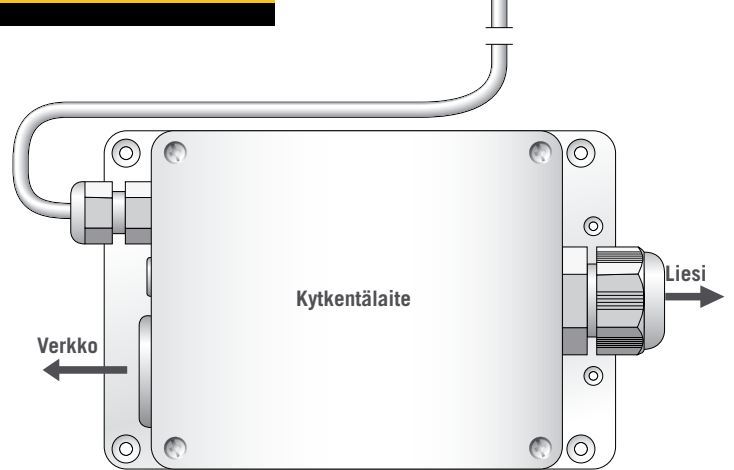
Kytentäkaavio on kykentälaitteen kannen sisäpuolella.

Huom!

LiesiTurva-ajastin käynnistetään ja pysäytetään painamalla harmaata käynnistyspalkkia.

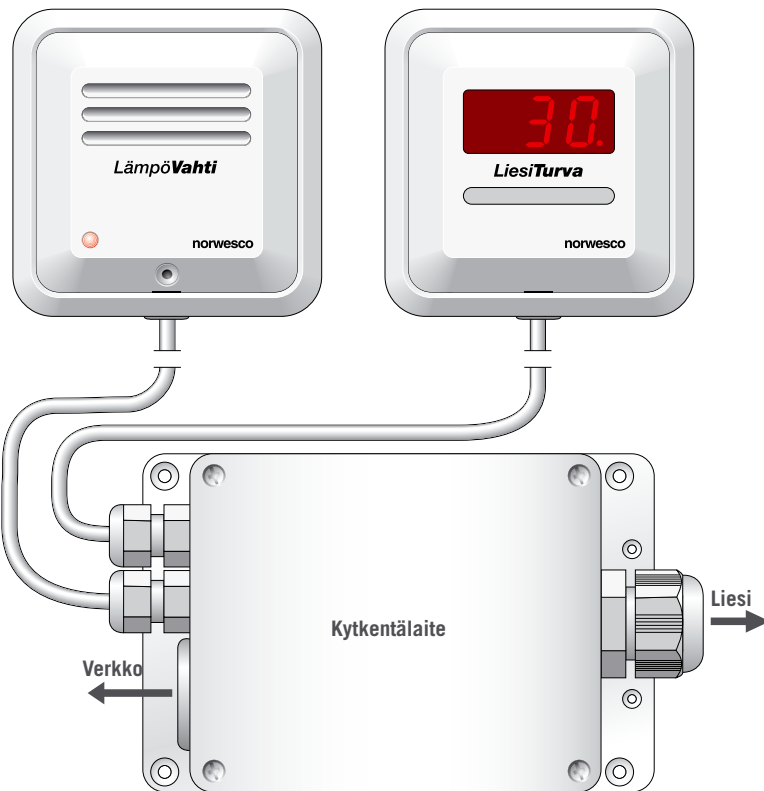
Käyntiaika on tehtaalla säädetty 30 minuuttiin. Aikaa voidaan asennuksen yhteydessä tai myöhemmin lyhentää tai järkevissä puitteissa myös pidentää.

Ohjausyksikkö / Ajastin



Lämpöanturi

Ohjausyksikkö / Ajastin



LiesiTurva ja LämpöVahti				
SSTL	Tyyppi	Tuotekuvaus	A	V
35 719 22	LT16 400V+LT	LiesiTurva, LämpöVahti	16A	400V
35 719 28	LT25 230V+LT	LiesiTurva, LämpöVahti	25A	230V

Kytentäkaapelin pituus 2 m.

Huom!

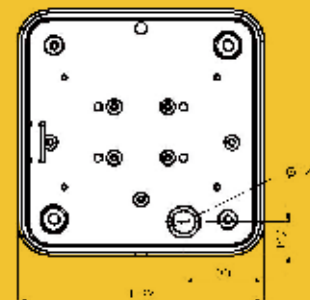
LämpöVahti-anturi tunnistaa liesitason lämpötilan ja antaa ylikuumenemistilanteessa merkin kykentälaitteelle, joka katkaisee virran liedestä

LiesiTurvan johdotus putkessa

Jos haluat asentaa ohjausyksikön / Lämpövahti-anturin ja kykentälaitteen johdot putoon:

- irrota johdot kykentälaitteesta ja merkitse liittimien numerot / johtimien värit
- irrota ohjausyksikön / LämpöVahdin etulevy ruuvitallalla
- pujota liitosjohto ohjausyksikön / LämpöVahdin takalevyn murtoaihion läpi (kts piirros)
- vie johto asennusputken läpi
- liitä johdot takaisin kykentälaitteeseen
- liitin 1 - keltainen
- liitin 2 - valkoinen
- liitin 3 - ruskea
- liitin 4 - vihreä (vain LämpöVahti-mallit)

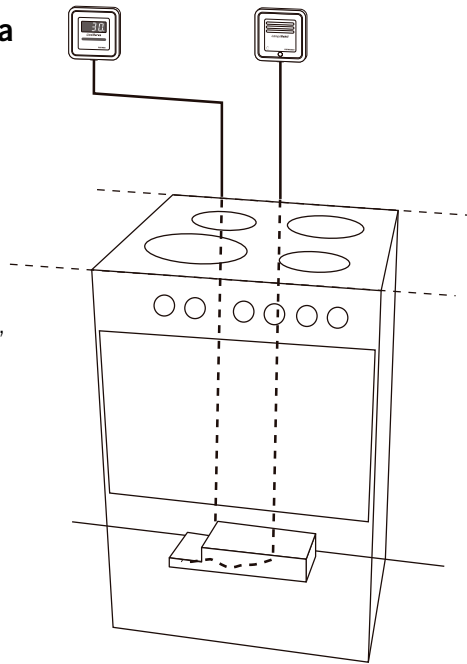
OHJAUSYKSIKÖN / LÄMPÖVAHDIN TAKALEVY



LiesiTurvan asennus ja toiminta

Uudistunut LiesiTurva on entistä helpompi asentaa, sillä sekä ohjauyksikkö että LämpöVahti-anturi on valmiiksi liitetty kytkentälaitteeseen. Liesi liitetään verkkoon kytkentälaitteen avulla. Kytkentäkaavio löytyy kytkentälaitteen laitekan- nen sisäpuolelta.

Asennuksen jälkeen liesi toimii ainoastaan silloin, kun LiesiTurva-ajastin on päällä. Ajastin on varustettu digitaalisella, liedien käyttöajan osoit- tavalla näytöllä. Laite on toimitettaessa asetettu 30 min käyttöaikaan, mutta aikaa voidaan joko asennuksen yhteydessä tai myöhemmin lyhentää tai järkevissä rajoissa myös pidentää. Lieden taakse sijoitettava kytkentälaitte katkaisee virran liedestä säädetyn käyttöajan jälkeen tai kun liesi kuumenee liikaa.



LiesiTurva ja LämpöVahti asennetaan noin 40 cm liedien yläpuolelle, LämpöVahti-anturi liedien keskiviivalle.

LiesiTurva-ajastin voidaan kiinnittää keittiön yläkaapin alalaitaan pakkauksessa olevan kiinnitysraudan avulla.

Huom!

Asennuksen saa suorittaa vain valtuutettu sähkön ammattilainen.

Asennusvihje:

Kaikki 400V:n LiesiTurvat voidaan kytkeä myös kaksivaiheisena, jolloin L3 ei kytketä.

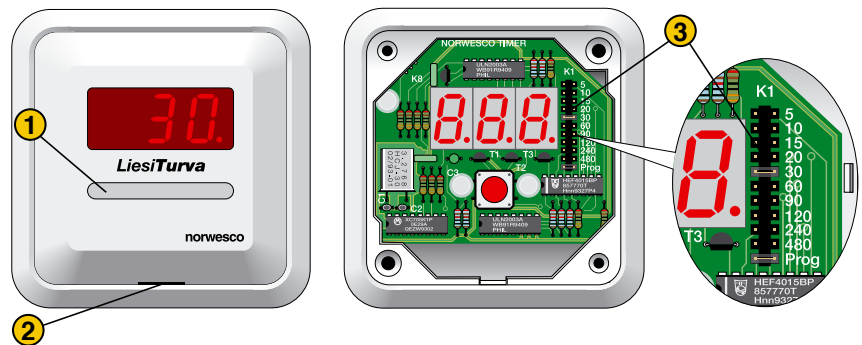
LiesiTurvan ajastaminen

LiesiTurva-ajastin määrittää liedien yhtäjaksoisen käyttöajan. Käyttöaika on tehtaalla säädetty 30 minuutin pituiseksi. Ajastin käynnistetään ja pysäytetään painamalla harmaata käynnistys- palkkia ①

Asentaja voi tarvittaessa muuttaa käyttöaika- valitsemalla joko

A) jonkun kymmenestä valmiiksi asetetusta ajasta tai

B) tarvittaessa minkä tahansa ajan 1-999 minuuttiin.



Lieden käyttöajan muutos

A. Valmiit asetusvaihtoehdot

Irrota ajastimen etulevy ruuvitaltalla ②

Siirrä oikosulkupala 30 min asetuksesta toivottuun kohtaan ③

Asenna etulevy paikoilleen.

Paina käynnistyspalkkia ①, valittu käyttöaika näkyy ruudussa.

B. Vapaavainnaiset asetukset

Sulje ajastin. Näyttöruudun alakulmaan sytty kiinteä punainen piste.

Paina käynnistyspalkkia kunnes numerot vilkkuvat näyttöruudussa (noin 8 sek).

Vapauta käynnistyspalkki. Paina palkkia uudelleen ja pidä painettuna kunnes haluttu aika näkyy ruudussa. Vapauta painike. Aika-asetus vilkkuu ruudulla 8 sekunnin ajan, jonka jälkeen ko. aika lukittuu (laite napsahtaa).

Paina käynnistyspalkkia ①, valittu käyttöaika näkyy ruudussa.

Huom! Vapauta painike, kun toivottu asetus lähestyy. Tämän jälkeen jokainen lyhyt painallus pidentää asetusaikaa yhdellä minuutilla.

Huom!

Virtakatkoksen jälkeen ajastin palaa oikosulkupalan asetukseen.

LiesiTurva, LämpöVahti

LämpöVahti-anturin toiminta

Anturi tunnistaa sähkölieden levyn lämpötilan ja antaa ylikuumenemistilanteessa merkin kytkentälaitteelle, joka katkaisee virran liedestä.

LämpöVahdin punainen merkkivalo ja äänimerkki ilmoittavat ylikuumenemisestä. Äänimerkki alkaa vaimeana ja voimistuu kovaksi 10 sekunnin kuluttua. Lieden virta ei katkea mikäli ylikuumeneminen keskeytetään hälytysäänen ollessa vielä vaimea.

Hälytysääni kuuluu ja merkkivalo palaa kunnes levyn lämpötila on laskenut hälytysrajan alapuolelle vaikka virta on katkaistu.

Kun levyn lämpötila on laskenut turvallisesti voidaan liesi ottaa käyttöön painamalla ajastimen käynnistyspainiketta.

Huom!

Sekä merkkivalo että hälytysääni voidaan tarvittaessa kytkeä pois käytöstä.

**Asennus**

Kiinnitä LämpöVahti noin 40 senttiä liesitason yläpuolelle liedien keskiviivalle.

Kiinnitä LämpöVahti joko tarratyynyillä tai anturin sisäpuolelta ruuveilla.

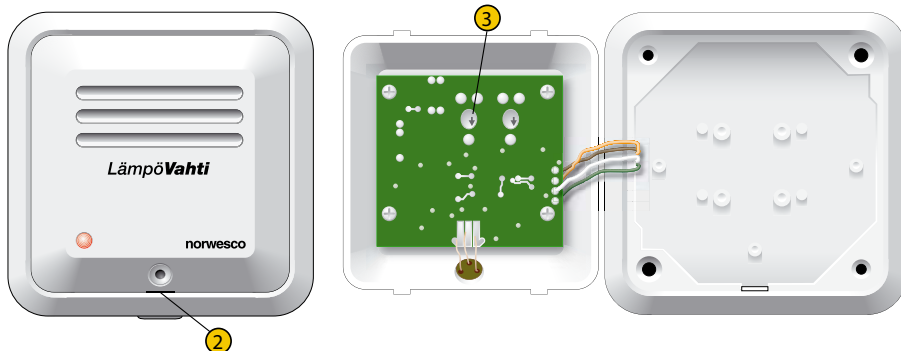
Irrota etulevy ruuvimeisselillä ja kiinnitä ruuvit. Aseta etulevy paikoilleen.

Asenna kaapeli liedien ja keittiökalusteiden väliin mielellään kaapeliliistan avulla.

LämpöVahti-anturin asennustesti

Aktivoi liesi käynnistämällä ajastin ja anna liedien kuumeta kunnes LämpöVahti hälyttää ja virta katkeaa liedestä. Kun levyn lämpötila on laskenut hälytysrajan alapuolelle, hälytys loppuu ja liesi voidaan käynnistää uudelleen.

LämpöVahti-anturin lämpöherkkyyden säätö



Jos LämpöVahdin asennuskorkeus muuttuu anturin hälytysrajaa voidaan muuttaa seuraavasti: Irrota anturin etulevy ruuvimeisselillä (2). Pii-rilevyn yläreunassa on reikä (3) ruuvimeisselivarten. Käännä ruuvimeisseliä vastapäivään, jos haluat lisätä herkkyyttä, myötäpäivään jos haluat vähentää sitä. Käännä vain muutama millimetri.

Kiinnitä etulevy ja testaa toiminta.

Yhteystiedot

PÄÄKONTTORI

Norwesco AB
Enhagsslingan 19, Box 603
SE-187 26 Täby
+ 46 8 792 27 00
order@norwesco.se

TEHDAS

Norwesco AB
Bergsvägen 8
SE-742 43 Öregrund
+46 173 469 11
teddy.sundberg@norwesco.se

**ASIAKASPALVELU
SUOMESSA**

Norwesco Oy
+358 40 556 7988
info@norwesco.fi
www.norwesco.se

