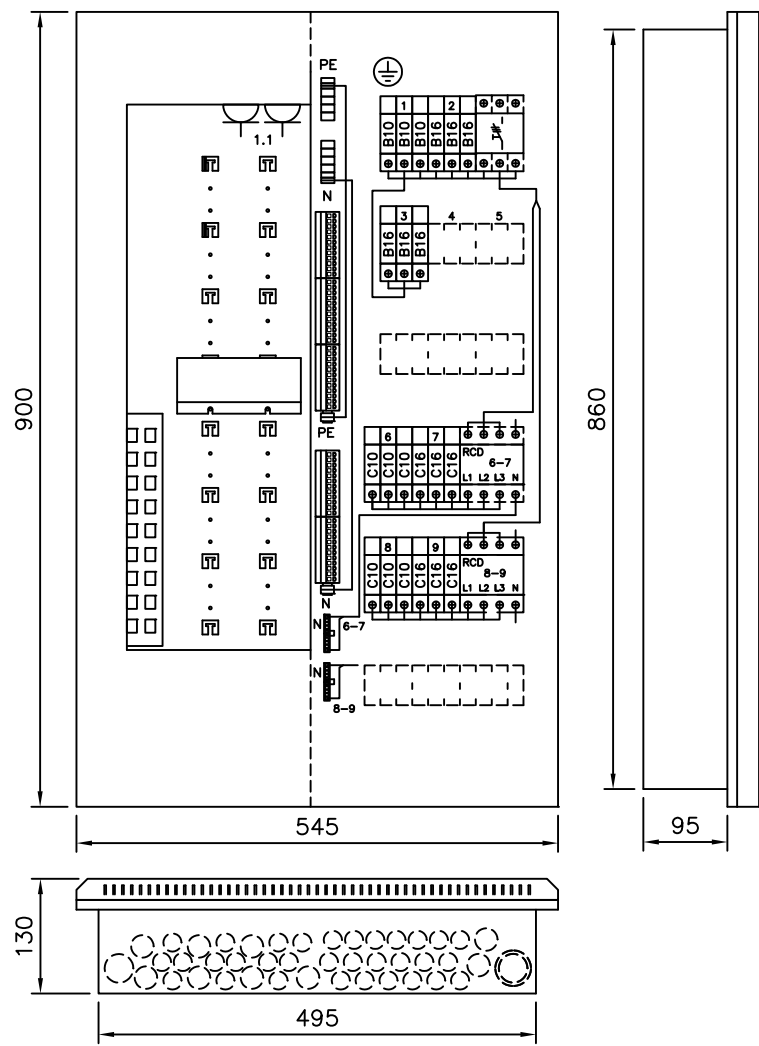
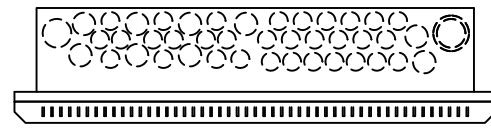


| | |
|---|--------------------------------|
| Keskuksen mitoitusarvot EN 61 439-1 ja EN 61 439-3 | |
| Tyyppi | EHSV 555.21U-IT |
| SSTL nro | 33 003 05 |
| EAN nro | 64 186 77 673 863 |
| Nimellisvirta I_{nA} | 25 A |
| Nimellisjännite U_n | 400 V |
| Kotelointiluokka | IP20C |
| Liittymisteho | kW |
| Massa | 16 kg |
| I_{nc} Nimellisvirta-piirit: | ...20 A max. |
| I_{cw} Oikosulkukestoisuus | < 10 kA 1s |
| Nimellinen tasoitus kerroin | 2...3 varoketta/vaihe: 0,8 |
| | 4...5 varoketta/vaihe: 0,7 |
| | 6...9 varoketta/vaihe: 0,6 |
| | >10 varoketta/vaihe: 0,5 |
| Nimellistaajuus: | 50 Hz |
| Suojaus sähköiskulta: | Suojausluokka I |
| Maadoitusjärjestelmä: | TN- järjestelmä |
| Ympäristö: | Normaalit, kohdan 7.1 mukaiset |
| EMC-käyttöympäristö: | A ja B |

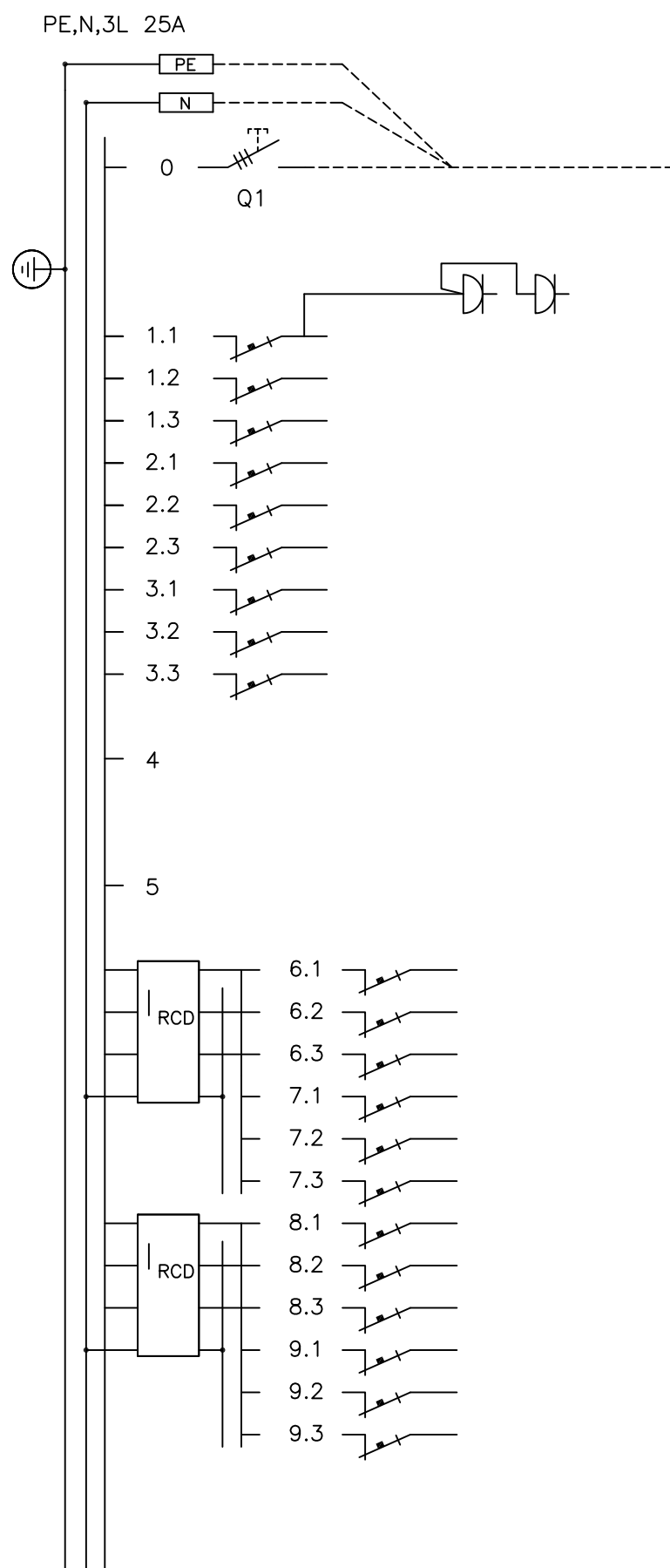
Muutos C, 20.03.2015
Upotuskotelo toimitetaan keskuksen mukana

Rakennuskohteen nimi ja osoite

Rakennuskohteen nimi



Huom.!
Ennen keskuksen käyttöönottoa pitää kaikki päävirtapiirin ruuviliitokset jälkikiristää
Keskus altistuu kuljetusten aikana värinälle ja siksi ruuviliitosten kireys pitää tarkistaa.



| Kaavio | Nimitys | A/A | Laji | mm ² |
|--------|---|-----|------|-----------------|
| | Nousujohto | | | |
| | Pistorasiat keskuksessa, vain IT-laitteille | | | |
| L1 | | B10 | | |
| L2 | | B10 | | |
| L3 | | B10 | | |
| L1 | | B16 | | |
| L2 | | B16 | | |
| L3 | | B16 | | |
| L1 | | B16 | | |
| L2 | | B16 | | |
| L3 | | B16 | | |
| L1 | | C10 | | |
| L2 | | C10 | | |
| L3 | | C10 | | |
| L1 | | C16 | | |
| L2 | | C16 | | |
| L3 | | C16 | | |
| L1 | | C10 | | |
| L2 | | C10 | | |
| L3 | | C10 | | |
| L1 | | C16 | | |
| L2 | | C16 | | |
| L3 | | C16 | | |

RYHMÄKESKUS IT-OSALLA RK

Piirustuksen sisältö

Piirustusloji
PÄÄKAAVIO + KOKOONPANOKUVA

Pvm. 03.11.2016

Muutos

Teki JMa

Tark.

Koodi EHSV555-21U-IT_C

ENSTO
ENSTO FINLAND OY
Insinööritie 1 50100 MIKKELI
puh 0204 76 21 fax 0204 76 3491

Mittakaava

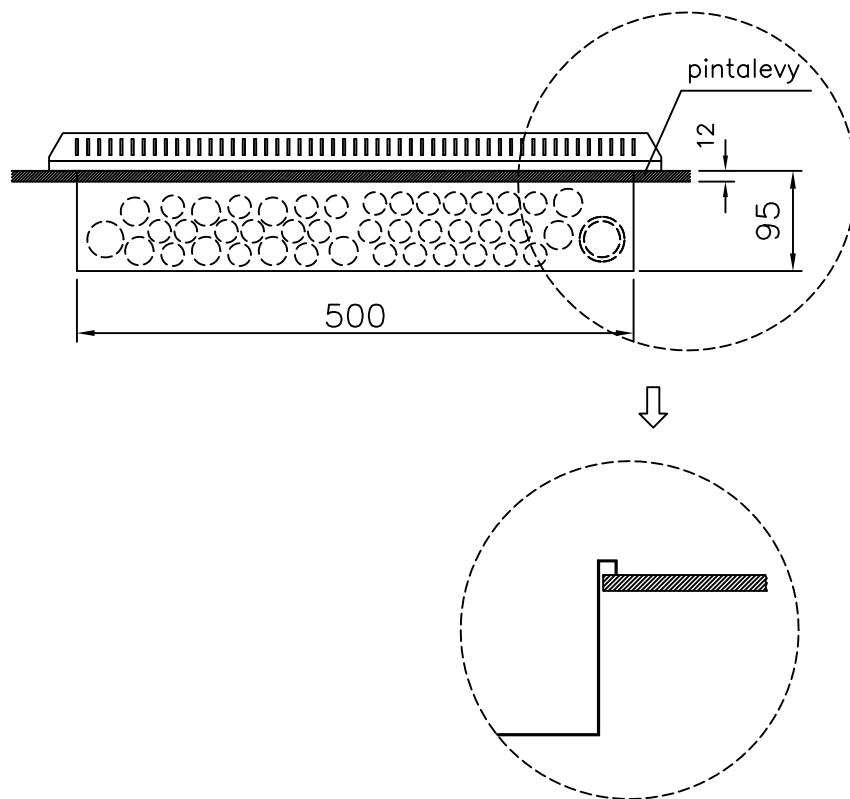
Piirustusnumero

Lehti 1

Lehdistä 2

Keskuksen asennus:

- keskus on tarkoitettu vain uppoasennukseen, asennus upotuskoteloon EHL 555
- upotuskotelon upotussyvyys on noin 95 mm
- upotuskotelo kiinnitetään seinään joko pohjasta tai kotelon sivuista
- keskus kiinnitetään upotuskotelon pohjassa oleviin kahteen vaakakiskoon peltiruuveilla, ruuvit toimitetaan upotuskotelon mukana



Jos käytetään putketonta uppoasennusta, varmistetaan kaapelien vedonpoisto kiinnittämällä ne esim. TC-kiinnikkeillä keskuksen ulkopuolelta lähelle laippaa

Putkitustarvikkeet

| Liitännämuhvit | | Jatkot | | Putket |
|----------------|-----------|----------|-----------|-----------------|
| Tyyppi | Sähkö n:o | Tyyppi | Sähkö n:o | |
| PMR 900.1 | 33 021 61 | AJ 16.20 | 11 305 16 | M 16 muoviputki |
| PMR 900.1 | 33 021 61 | AJ 20 | 11 301 20 | M 20 muoviputki |
| PMR 901.1 | 33 021 62 | AJ 25 | 11 301 25 | M 25 muoviputki |
| PMR 902.1 | 33 021 63 | AJ 32 | 11 301 32 | M 32 muoviputki |
| PMR 743 | 33 021 85 | AJ 40 | 11 301 40 | M 40 muoviputki |

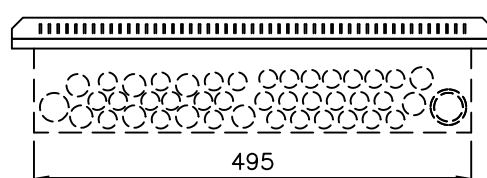
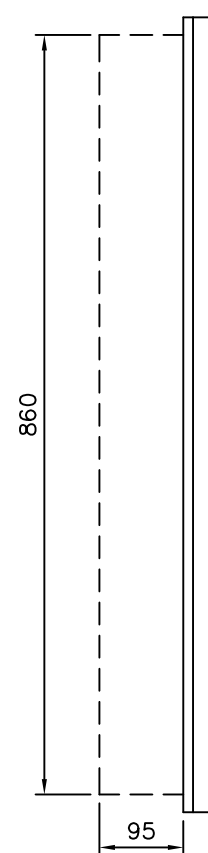
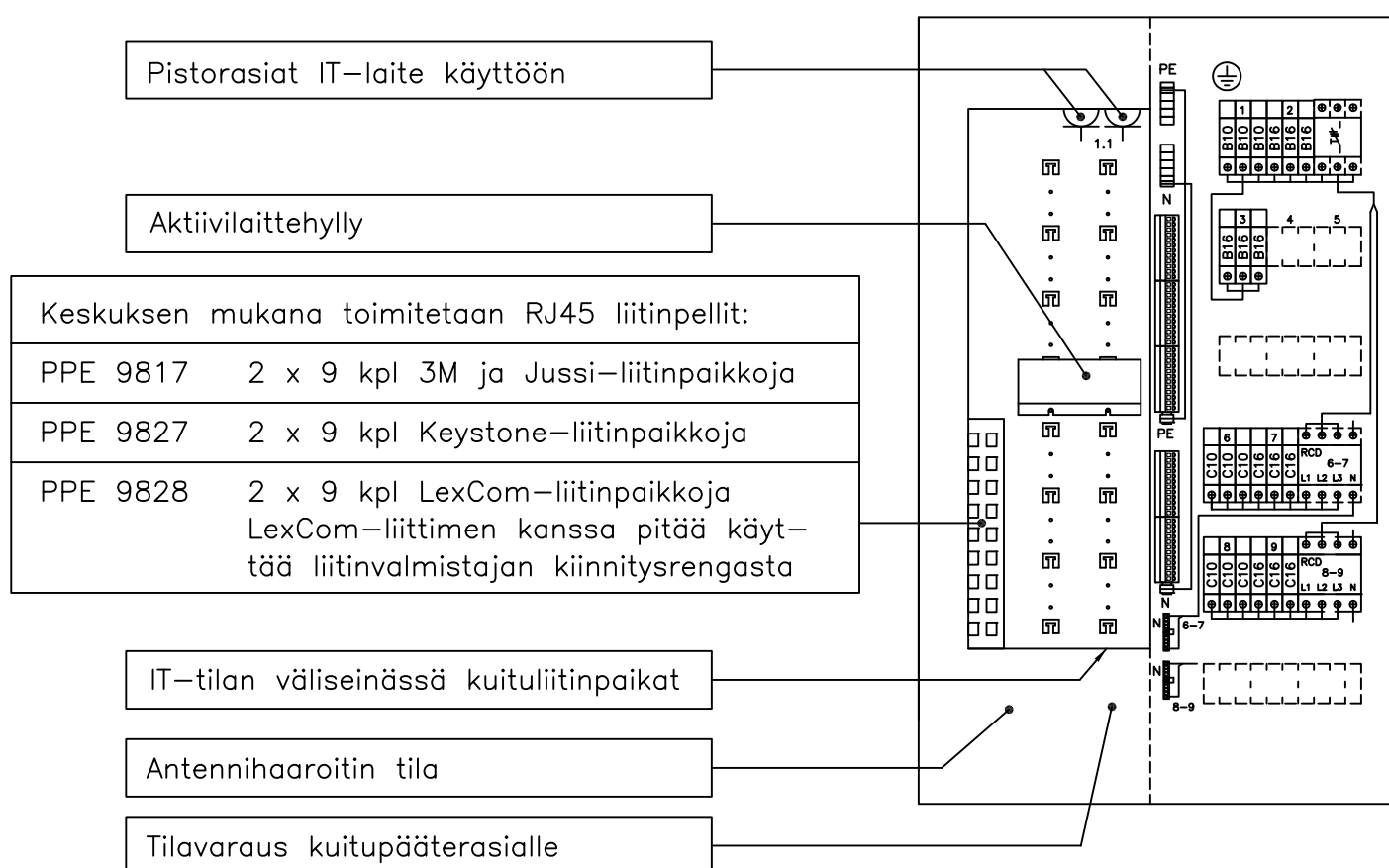
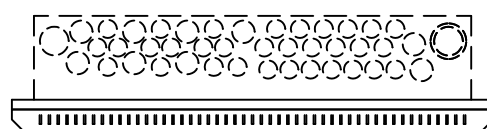
Putketon uppoasennus

| Tyyppi | Sähkö n:o | Nimitys | Huom. |
|-----------|-----------|------------|---------------------------|
| PMR 54.20 | 33 021 83 | Keskusnysä | ∅ 9...13 mm:n kaapeleille |

Keskuksen rakenne:

Upotuskotelo toimitetaan keskuksen mukana.

Upotusaukko: 505 x 865



Rakennustoimenpide
Rakennuskohteen nimi ja osoite

Piirustuksen sisältö
ASENNUSOHJE

RYHMÄKESKUS IT-OSALLA, ASENNUS UPOTUSKOTELOON

Pvm. 03.11.2016

Muutos

Teki JMa

Tark.

Koodi EHSV355-15U-IT_C

ENSTO
ENSTO FINLAND OY
Insinöörikatu 1 50100 MIKKELI
puh 0204 76 21 fax 0204 76 3491

Mittakaava

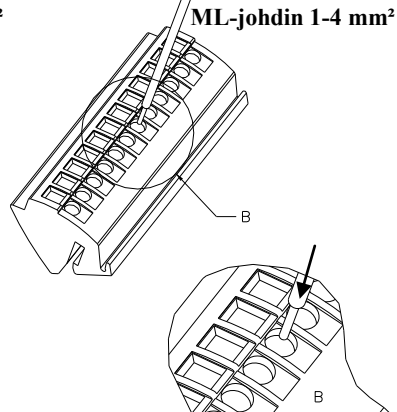
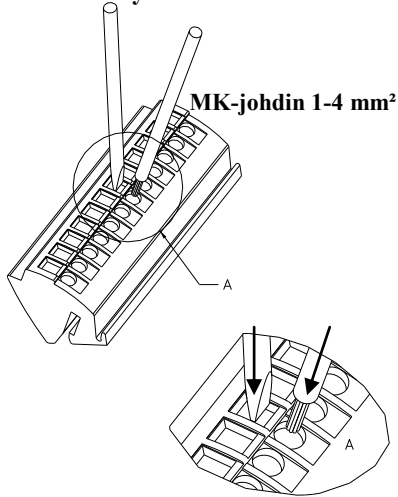
Piirustusnumero

Lehti 2

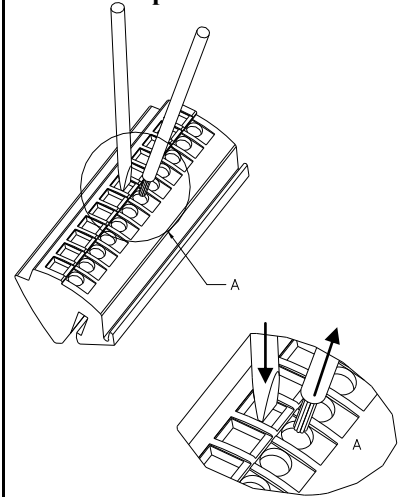
Lehdistä 2

N- ja PE-liittimet

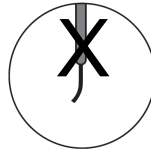
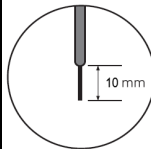
Johtimen kytkentä



Johtimen vapautus



Huom.! Varmista, että johtimet on työnnetty liittimen pohjaan saakka, varsinkin 4 mm²:n johtimella tämä on syytä varmistaa vetämällä johtimesta.

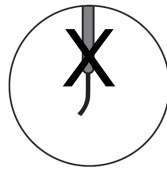
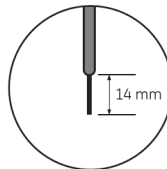
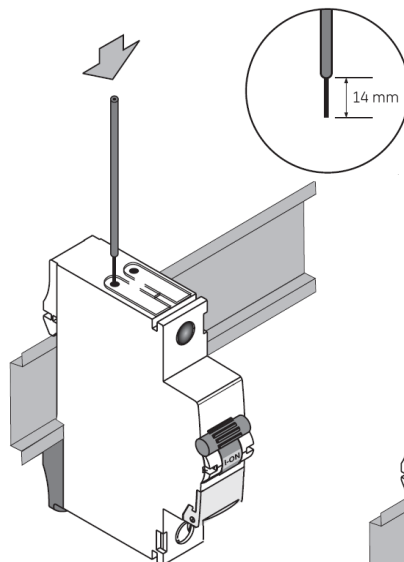


Huom.! Johtimen pään on oltava suora

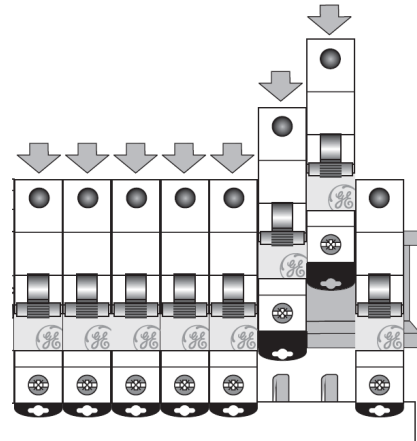
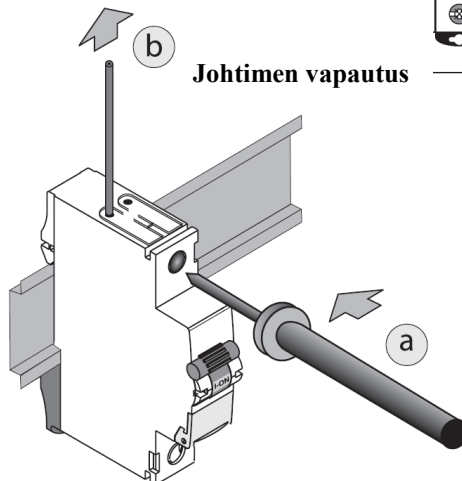
Jousiliitin johdonsuoja-automaatti

(jousiliitin johdonsuojat käytössä vain osassa keskuksia)

MK-johdin 1,5-4mm²/ML-johdin 1-4 mm²



Huom.! Johtimen pään on oltava suora



Huom. Soveltuu ainoastaan tappikiskolle 4x1,5mm

11,5mm

| | | | |
|---------------------|--|---|--|
| BUILDING TECHNOLOGY | ENSTO FINLAND OY INSINÖÖRINKATU 1 50100 MIKKELI, FINLAND | TEL. +358 (0)204 76 313 FAX +358 (0)204 76 3493 WWW.ENSTO.COM | BUSINESS ID: 0130212-3 REG. OFFICE: PORVOO |
|---------------------|--|---|--|