



Helppo valon kirkkauden ja värilämpötilan säätö

DALI-valonsäädin,
värilämpötilan säädöllä ja
integroidulla virtalähteellä



schneider-electric.fi

Life Is On

Schneider
Electric

DALI-valonsäätimellä voit säätää valon kirkkautta ja värilämpötilaa huoneessa

DALI-valonsäädin voidaan asentaa liikerakennuksiin ja asuintaloihin

DALI tulee sanoista Digital Addressable Lighting Interface (digitaalinen osoitteellinen liitäntälaite) ja sen avulla voit säätää valon kirkkautta sekä valon "lämpötilaa" tai valaistuksen sävyjä. DALI-valonsäädin varmistaa valon sopivan ja intuitiivisen himmennuksen ja säädön tutun kiertosäätimen (paina/kierrä-säädin) avulla toimistoissa, myymälöissä, ravintoloissa, hotelleissa ja kodeissa.



toimistot



ravintolat



myymälät

Hyödy valkoisen valon vaikutuksista

Huoneen valaistuksen värilämpötila – lämmin valkoinen, neutraali valkoinen ja päivänvalon valkoinen – vaikuttaa mielialaasi ja aisteihisi.



Lämmin valkoinen valo: tässä valossa on enemmän keltaisia ja punaisia alisävyjä, jotka muistuttavat auringonlaskun tunnelmaa ja saavat aikaan mukavan ja kotoisan tunnelman missä tahansa tilassa.



Neutraali valkoinen valo: tämä valo saa aikaan todellisemmän oloisen tunnelman ja on ihanteellinen kylpyhuoneisiin, keittiöihin ja harrastustiloihin, joissa kokonaisuus muodostuu miellyttävän tunnelman ja selvän kontrastin yhdistelmästä.



Päivänvalon valkoinen valo: tämä valo vastaa kirkasta keskipäivän taivasta ja stimuloi keskittymistä ja suorittamista, minkä takia sitä suositellaan työtiloihin.

Helppo asennus ja käyttö

- DALI-valonsäädin ohjaa enintään 26 DALI-liitännälaitetta , jotka ovat DALI-standardin IEC 62389-209 (laitetyyppi 8) vaatimusten mukaisia.
- DALI-säädin asennetaan kojerasiaan samalla tavalla kuin tavallinen valonsäädin huomioiden johdotuksen vaatimukset, DALI-väylälle tarvitaan kaksi johtoa (d+, d-).
- Tarvittava DALI-virtalähde on integroitu valmiiksi DALI-valonsäätimeen.
- Toinen säätöpiste on mahdollinen rinnakkaisena valonsäätimenä passiivivilassa.
- Mahdollisuus jopa neljän ”aktiivisen” DALI-valonsäätimen rinnakkaiskytkentään 104:ään DALI-alaliittymään.



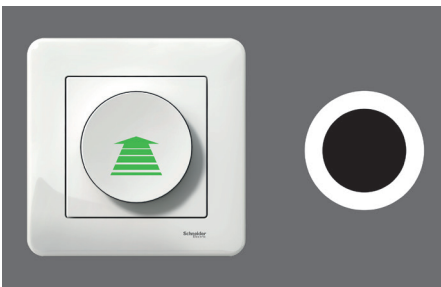
kodit



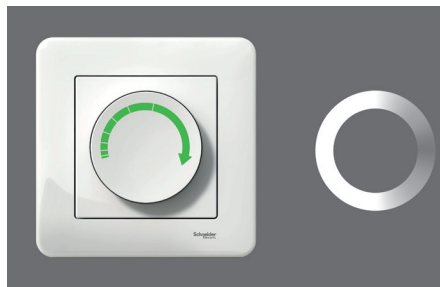
hotellit

Säädä valo nuppia kiertämällä

Huoneen valaistuksen värilämpötila – lämmin valkoinen, neutraali valkoinen ja päivänvalon valkoinen – vaikuttaa mielialaasi ja aisteihisi.



Kytke valot päälle ja pois DALI-valonsäätimen avulla nuppia painamalla.



Säädä valon kirkkautta kiertämällä nuppia.



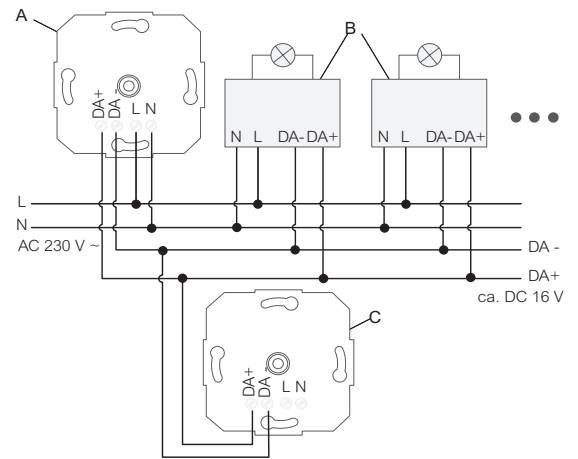
Säädä valon värilämpötilaa painamalla ja kiertämällä nuppia.

Käytä uutta DALI-valonsäädintä toimistossa, hotellissa, ravintolassa, myymälässä tai kotona!

DALI-valonsäätimellä voidaan ohjata tavallisia DALI-yhteensopivia liitäntälaitteita. Sillä voidaan ohjata myös DALI-liitäntälaitteita, joissa on **valkoisen värin säätötoiminto** ja jotka kuuluvat **laitetyyppiin 8 (IEC 62286-209)**.

Tekniset tiedot

Nimellisjännite	AC 230 V
Verkkojännitetaajuus	50/60 Hz
Energiankulutus	Enintään 2 W
Käyttölämpötila	-5...+45 °C
DALI nimellisjännite	DC 16 V (tyyp.)
Lähtövirta	Enintään 52 mA
Väriämpötila	2 000 - 10 000 K
Liitäntä yksisäikeinen	Enintään 4 mm ²
DALI-liitäntälaitteiden määrä	Enintään 26
Aktiivisten DALI-potentiometriemäärä	Enintään 4



- Ⓐ DALI-kiertovalonsäädin yhdistettynä verkkojännitteeseen: aktiivinen toiminta
- Ⓑ DALI-yksiköt, esim. DALI ECG, tyyppiin 8 DALI-laitte säädettyä valkoiselle
- Ⓒ DALI-kiertovalonsäädin ilman yhdistämistä verkkojännitteeseen: passiivinen toiminta

DALI-valonsäädin on saatavilla eri väreissä:

Valkoinen **26 221 65**, antrasiitti **26 221 66** ja metalli **26 221 67**



Lue lisää Schneider Electric -yhtiöstä ja DALI-valonsäätimestä verkkosivustossamme www.schneider-electric.fi tai ota yhteys paikalliseen Schneider Electric -edustajaan.

Schneider Electric Finland Oy

Sokerilinnantie 11 C
02600 Espoo
www.schneider-electric.fi

Marraskuu 2017

Life Is On

Schneider
Electric