



## PMK360WWFI

### Läsnäolotunnistin - kompakti

### Närvarodetektor – kompakti

#### FIN Asennusohje

#### 1 Turvallisuusohjeet

Ainoastaan sähköasennuksiin perehtyneet henkilöt saavat asentaa ja kytkeä sähkölaitteita. Jos ohjeita ei noudateta, seurauksena saattaa olla laitteen vaurioituminen, tulipalo ja muita vaaratilanteita.

Sähköiskun vaara. Laite ei sovellu syöttöjännitteen irtikytkentään. Katkaise aina virransyöttö, ennen kuin työskentelet laitteen tai kuorman parissa. Ota myös huomioon kaikki johdonsuojakatkaisijat, jotka syöttävät vaarallista jännitettä laitteelle tai kuormalle.

Älä paina linssiä. Laite voi vaurioitua.

Laite ei sovellu käytettäväksi varashälyttimenä tai muuna hälytyslaitteena.

Nämä ohjeet ovat olennainen osa tuotetta, ja ne annetaan loppuasiakkaan säilytettäväksi.

#### 2 Laitteen osat

Kuva 1: Laitteen osat

- (1) Valaistusvoimakkuusanturi
- (2) Tunnistinikkuna
- (3) Koristerengas
- (4) KytKentärasia
- (5) LED
- (6) Toiminta-ajan asetus
- (7) Valaistusvoimakkuuden asetus

#### 3 Toiminta

##### Käyttötarkoitukset

- Valaistuksen automaattinen päällekytkentä lämpöliikkeen ja ympäristön valaistusvoimakkuuden mukaan
- Pinta-asennus kattoon

##### Tuotteen ominaisuudet

- 2 pisteen valonohjaus
- Toiminta-aika ja valaistusvoimakkuuden arvo säädettävissä
- Testaustoiminto tunnistusalueen tarkistamiseksi
- Tunnistusalueen rajoitus suojakannella

- Useiden läsnäolotunnistimien rinnankytkentä
- Manuaalinen päälle- ja poiskytkentä asennuspainikkeella

##### Automaattinen toiminta

Läsnäolotunnistin tunnistaa ihmisten, eläinten ja esineiden lämpöliikkeen.

- Valo syttyy, jos joku tai jokin tulee tunnustusalueelle ja valaistusvoimakkuus on asetetun tason alapuolella.
- Valo palaa niin kauan kuin tunnustusalueella havaitaan liikettä ja valaistusvoimakkuus ei ole asetetun tason alapuolella.
- Valo sammuu, kun tunnustusalueella ei enää havaita liikettä ja toiminta-aika on kulunut.
- Valo sammuu, jos valaistusvoimakkuus ylittää kaksinkertaisesti asetetun arvon yli 10 minuutin ajan.
- Pienin sammutusvalaistusvoimakkuus on 400 luksia, vaikka pienempi arvo olisi asetettu.

##### Rinnankytkettyjen läsnäolotunnistimien toiminta

Rinnankytketyt läsnäolotunnistimet toimivat pääsääntöisesti toisistaan riippumatta. Toiminta-aika ja valaistusvoimakkuus asetetaan erikseen kullekin läsnäolotunnistimelle. Heti kun yksi läsnäolotunnistin kytkeytyy päälle, muut läsnäolotunnistimet havaitsevat sen. Ne kytkeytyvät päälle havaitessaan liikettä tunnustusalueellaan, ellei valaistusvoimakkuus niiden tunnustusalueella ole kaksi kertaa asetettua arvoa suurempi.

Yleissääntö: valo syttyy, kun ensimmäinen läsnäolotunnistin kytkeytyy päälle, ja sammuu, kun viimeinen läsnäolotunnistin kytkeytyy pois päältä.

##### Toiminta sähkökatkoksen sattuessa

- Alle 0,2 sekuntia: käytössä ollut kytkentäasento palautuu verkkovirran palattua.
- Yli 0,2 sekuntia: itsestesti suoritetaan verkkovirran palattua. Se vie noin 30 sekuntia. Valo syttyy itsestestauksen ajaksi. Käyttö sivuohjainten kautta ei ole mahdollinen.



## 4 Käyttö

### Valon sytyttäminen

Asennuspainike on kytketty.

- Paina asennuspainiketta.  
Valo syttyy vähintään 2 minuutiksi.
- Jos liikettä havaitaan, valo palaa senkin jälkeen, kun 2 minuuttia on kulunut. Toiminta-aika määräytyy säätimellä asetetun ajan mukaan.
- Jos aikasäädin on asetettu testastilaan, valo palaa niin kauan kuin asennuspainiketta painetaan. Valo sammuu noin 1 sekunnin ajaksi, kun painike vapautetaan.

### Valon sammuttaminen

Automaattitoiminto voidaan kytkeä pois päältä tiettyä tarkoitusta varten, esim. huoneen pimentämiseksi.

Asennuspainike on kytketty. Valo on sytytetty.

- Paina asennuspainiketta.  
Valo sammuu 3 minuutiksi. Aina kun liikettä havaitaan, aika pitenee 3 minuuttia. Kun 3 minuuttia on kulunut, läsnäolotunnistin siirtyy takaisin automaattitilaan. Näiden 3 minuutin aikana valo voidaan sytyttää ainoastaan asennuspainikkeella.
- Jos läsnäolotunnistimet on kytketty rinnan, aika kuluu kussakin laitteessa itsenäisesti. Tästä johtuen valo saattaa syttyä ei-toivotulla tavalla, jos aika on jo kulunut jossain läsnäolotunnistimessa ja se havaitsee liikettä.

### Valaistusvoimakkuuden mittauksen kytkeminen

Valaistusvoimakkuuden mittausta voidaan kytkeä pois päältä, jos valaistusvoimakkuus on liian vähäinen, kun valo on sammunut.

Asennuspainike on kytketty. Läsnäolotunnistin on sammuttanut valon, koska ympäröivä valo, esim. päivänvalo, on riittävää.

- Paina asennuspainiketta 3 minuutin sisällä valon sammumisesta.  
Valo syttyy. Valo palaa niin kauan kuin läsnäolotunnistin havaitsee liikettä. Valaistusvoimakkuutta ei mitata.
- Kun toiminta-aika on kulunut, läsnäolotunnistin kytketty pois päältä ja palaa automaattitilaan.

## 5 Tietoja sähköasennuksiin perehtyneille henkilöille



### 5.1 Asentaminen ja sähkökytkentä

#### VAARA

Jännitteisten osien koskettaminen aiheuttaa sähköiskun. Sähköiskusta voi seurata kuolema.

Katkaise sähkönsyöttö ennen laitteen tai kuorman parissa työskentelyä vastaavilla johdonsuojakatkaisijoilla. Suojaa kaikki työympäristössä olevat jännitteiset osat.

### Asennuspaikan valitseminen

Läsnäolotunnistin asennetaan kattoon, josta se valvoo alapuolista tilaa, kuva 2.

Läsnäolotunnistimen tunnistusalue on 360 astetta. PIR-tunnistinjärjestelmässä on 6 tunnistustasoa ja 80 linssiä. Kantaman halkaisija on pöydän korkeudella (noin 80 cm) noin 5 metriä. Lattiatasossa kantaman halkaisija on noin 8 metriä, kuva 3.

### Nämä tiedot koskevat asennusta kattoon 2,5 metrin korkeudelle.

Jos asennuskorkeus on yli 2,5 metriä, tunnistusalue laajenee, mutta tunnistuksen tehokkuus ja herkkyys heikentyvät.

- Tunnistusaluetta voidaan tarvittaessa rajoittaa suojakannella (katso Tunnistusalueen rajoittaminen).
- Valitse tärinätön asennuspaikka, sillä tärinä voi aiheuttaa valon tahattoman syytymisen.
- Poista häirinnän lähteet tunnistusalueelta. Häirinnän lähteet, kuten lämmittimet, tuulettimet, ilmastointilaitteet ja jäähdytyksellä varustetut valaisimet, voivat aiheuttaa valon tahattoman syytymisen.

### Asennusvalmistelut

Kuva 4: Asentaminen

- (3) Koristerengas
  - (11) Kiinnitystapit
  - (12) Ruuvit
- Vedä koristerengas (3) irti.
  - Löysää ruuvit (12).

### KytKentärasian asentaminen

Kuva 5: KytKentärasia

- (8) Kiinnitysreiät
  - (9) Kaapelin läpivienti, pinta-asennus
  - (10) Ohuet kohdat valinnaisille kaapelin läpivienneille
- Ylimääräistä oppo- tai pinta-asennettavaa kaapelin läpivientä varten voidaan rikkoo tarvittava ohut kohta (10).
  - Suuntaa läsnäolotunnistin siten, että valaistusvoimakkuusanturi osoittaa pois päin ikkunoista. Se vähentää hajavalon vaikutuksia.
  - Kiinnitä kytKentärasia (4) mukana toimitetuilla kiinnikkeillä/ruuveilla reikiin (8) kautta.
  - Vaihtoehtoisesti läsnäolotunnistin voidaan asentaa myös 60 mm:n laitekoteloon. Ruuvit eivät kuulu toimitukseen.

### Läsnäolotunnistimen kytkeminen

Kuva 6: KytKentäkaavio

Kaapelin suurin sallittu pituus on 100 metriä. Pituus sisältää kaikki kytKentäkaapelit läsnäolotunnistimen ja lampujen välillä.

- Kytke läsnäolotunnistin kuvan 6 kytKentäkaavion mukaisesti.
- Jos useita pienoisjohdonsuojakatkaisijoita syöttää vaarallista jännitettä laitteeseen tai kuormaan,

lukitse ne pois toiminnasta ja merkitse ne varoituksella, jotta ne varmasti pysyvät irtikytkettyinä.

### KytKentämerkinnät

Musta, BK, L	Ulkoisen johdin
Ruskea, BR, ↓	Kytetty ulkoisen johdin
Sininen, BU, N	Nollajohdin
Harmaa, GY, 1	Asennuspainikkeen liitäntä
PE	Maajohdin

- Jos halutaan toimintaan myös manuaalinen käyttö, kytketään lisäpainike (13) (kuva 6).
- Valaistuja painikkeita voi käyttää ainoastaan erillisen nollaliittimen kautta.
- Kiinnitä läsnäolotunnistin kytkentärasiaan (4) ruuveilla (12) ja kiinnitystapeilla (11) (kuva 4).

### Läsnäolotunnistimien rinnankytkeminen

Kuva 7: KytKentäkaavio rinnankytkentää varten

Useita läsnäolotunnistimia voidaan kytkeä rinnan tunnistusalueen laajentamiseksi. Kytke kaikki läsnäolotunnistimet samaan ulkoiseen johtimeen.

Rinnan saa kytkeä enintään viisi läsnäolotunnistinta.

Kaapelin suurin sallittu pituus on 100 metriä. Pituus sisältää kaikki kytkentäkaapelit läsnäolotunnistimien ja lampujen välillä.

- Rinnankytkentä ei lisää suurinta sallittua kytkettyä kuormaa.
- Kytke läsnäolotunnistin kuvan 7 kytkentäkaavion mukaisesti.

### KytKentämerkinnät

Musta, BK, L	Ulkoisen johdin
Ruskea, BR, ↓	Kytetty ulkoisen johdin
Sininen, BU, N	Nollajohdin
Harmaa, GY, 1	Asennuspainikkeen liitäntä
PE	Maajohdin

- Kytke lisäpainike (13) kaikkiin läsnäolotunnistimiin (kuva 7). Se on tarpeen ainoastaan haluttaessa myös manuaalinen käyttö.
- Valaistuja painikkeita voi käyttää ainoastaan erillisen nollaliittimen kautta.
- Kiinnitä läsnäolotunnistin kytkentärasiaan (4) ruuveilla (12) ja kiinnitystapeilla (11) (kuva 4).

### 5.2 Käyttöönotto

#### Tunnistusalueen testaaminen

Läsnäolotunnistin on asennettu ja kytketty oikein.

- Vedä koristerengas (3) irti.
- Aseta kirkkaussäädin kohtaan 3 (kuva 1). Läsnäolotunnistin toimii valaistusvoimakkuudesta riippumatta.

- Aseta aikasäädin testausasentoon (kuva 1). Läsnäolotunnistin kytketty päälle noin 1 sekunniksi havaitessaan liikettä.
- Mittaa tunnistusalue askelin ja kiinnitä huomiota tunnistuksen luotettavuuteen ja häirinnän lähteisiin. Rajoita tunnistusaluetta tarvittaessa suojakannella.
- Jos läsnäolotunnistimia on kytketty rinnan, tarkista tunnistusalueet yksi kerrallaan. Käännä valaistusvoimakkuuden säädin asentoon 0 niissä läsnäolotunnistimissa, joiden tunnistusalueita ei testata (kuva 1).
- Kiinnitä koristerengas (3).

#### Tunnistusalueen rajoittaminen

Kuva 8: Suojakansi.

Suojakannella voidaan rajoittaa tunnistusaluetta esimerkiksi häirinnän lähteiden peittämiseksi.

Kannen koko	Tunnistusalue lattiata-sossa
Koko kansi	Ø noin 2,2 m
Alue I poistettuna	Ø noin 4 m
Alueet I + II poistettuna	Ø noin 6 m
Ilman kantta	Ø noin 8 m

#### Kaikki tiedot koskevat 2,5 metrin asennuskorkeutta.

- Vedä suojakansi pois.
- Leikkaa suojakantta tarvittaessa saksilla merkityjä viivoja pitkin.
- Työnnä suojakansi paikalleen.

#### Valaistusvoimakkuuden raja-arvon asettaminen

Valaistusvoimakkuuden raja-arvon asettaminen on tarpeen valon oskillaation estämiseksi. Valon oskillaatiota ilmenee, kun läsnäolotunnistin kytketty pois päältä johtuen syntyneestä valosta (valaistusvoimakkuusarvo on ylittynyt). Valaistusvoimakkuuden raja-arvo asetetaan siinä valaistuksessa, joka tarvitaan paikassa työskentelyä varten. Läsnäolotunnistin ohjaa valot päälle. Estä ympäröivä valo, esim. päivänvalo ja muu valaistus. Joillakin lamputilla, esim. loistelampuilla, kuluu hetki täyden valaistusvoimakkuuden saavuttamiseen. Suorita sen vuoksi lampun esikäyttö. LEDiä (5) voi käyttää säätöapuna.

#### LEDin merkitys kuorman ollessa katkaistuna

LED ei pala	Valvottu alue on liian pimeä. Kuorma kytketty päälle liikettä havaittaessa.
LED palaa tai vilkkuu	Valvottu alue on riittävän kirkas. Kuorma ei kytkedy päälle liikettä havaittaessa.

## LEDin merkitys kuorman ollessa kytkettyinä

LED ei pala	Valvottu alue on liian pimeä. Kuorma pysyy päällekytkettynä liikettä havaittaessa. Kun liikettä ei havaita, se kytkeytyy pois päältä toiminta-ajan jälkeen.
LED palaa	Valvottu alue on riittävän kirkas johtuen syttyneestä valaistuksesta. Kuorma pysyy päällä liikettä havaittaessa. Kun liikettä ei havaita, se kytkeytyy pois päältä toiminta-ajan jälkeen.
LED vilkkuu	Valvottu alue on hyvin kirkas johtuen syttyneestä valaistuksesta tai ympäröivästä valosta. Kuorma kytkeytyy pois päältä noin 10 minuutin kuluttua, vaikka toiminta-aika olisi asetettu pidemmäksi tai vaikka liikettä havaittaisiin.

- Vedä koristerengas (3) irti.
- Käännä aikasäädin (7) asentoon 30 min.
- Käännä valaistusvoimakkuussäädin asentoon ☀. LED (5) ei pala.
- Älä sijoita valaistusvoimakkuusanturia (1) varjoon, koska muutoin oikea valaistusvoimakkuuden mittausta ei ole mahdollinen. Mitattu valaistusvoimakkuusarvo koostuu heijastuneesta keinovalosta ja päivänvalosta ja riippuu läsnäolotunnistimen alla olevan pinnan heijastusominaisuuksista.
- Kytke läsnäolotunnistin päälle liikkumalla tunnistusalueella.
- Käännä valaistusvoimakkuussäädintä (7) kohdan ☾ suuntaan, kunnes LED (5) syttyy. Läsnäolotunnistin on asetettu vallitsevaan kirkkauteen.
- Jos valaistusvoimakkuussäädin on asennossa 0, läsnäolotunnistin kytkeytyy päälle ainoastaan sivuohjaimella. Siinä tapauksessa sammutusarvo on 400 luksia.
- Kiinnitä koristerengas (3).

### Poiskytkentäviiveen asettaminen

Mitä vähemmän valvottavalla alueella odotetaan olevan liikettä, sitä pidempi toiminta-ajan asetuksen pitäisi olla. Se pienentää todennäköisyyttä, että läsnäolotunnistin kytkeytyy pois päältä, vaikka alueella on ihmisiä. Käytä 10:tä minuuttia oletusarvona.

- Vedä koristerengas irti (3).
- Käännä aikasäädintä (6) haluamaasi suuntaan. Läsnäolotunnistin on toimintavalmis.
- Kiinnitä koristerengas (3).

### 6 Vianmääritys

#### Läsnäolotunnistin ei kytkeydy päälle, vaikka alueella on liikettä ja valaistusvoimakkuus on vähäinen

Valaistusvoimakkuusarvon asetus on liian pieni. Käännä valaistusvoimakkuussäädintä kohdan ☀ suuntaan.

Valaistusvoimakkuussäädin on asetettu asentoon 0. Tunnistus on kytketty pois päältä.

Kytke päälle sivuohjaimen kautta. Käännä valaistusvoimakkuussäädintä kohdan ☀ suuntaan (katso Valaistusvoimakkuuden raja-arvon asettaminen).

Kytkeyty pois sivuohjaimen kautta. Kytke päälle sivuohjaimen kautta.

#### Läsnäolotunnistin kytkeytyy päälle ilman havaittavaa liikettä

Tunnistusalueella on häirinnän lähteitä. Tarkista, onko tunnistusalueella häirinnän lähteitä, esim. lämmittimiä, tuulettimia, ilmastoilaitteita ja jäähdtyksellä varustettuja valaisimia. Rajoita tunnistusaluetta tarvittaessa suojakannella (katso Tunnistusalueen rajoittaminen).

#### Läsnäolotunnistin ei kytkeydy pois päältä, vaikka ympäristön valo on paljon

Valaistusvoimakkuusarvon asetus on liian suuri. Käännä valaistusvoimakkuussäädintä kohdan ☾ suuntaan (katso Valaistusvoimakkuuden raja-arvon asettaminen).

#### Läsnäolotunnistin kytkeytyy pois päältä, vaikka alueella on ihmisiä ja valaistusvoimakkuus on vähäinen

Tunnistusongelma; valvottava alue ei ole tunnistusalueella tai edessä on kalusteita tai pylviäitä. Käytä ylimääräistä läsnäolotunnistinta (katso Läsnäolotunnistimien rinnankytkeminen). Toiminta-aika on liian lyhyt. Ihmisten liikettä ei tunnisteta. Pidennä toiminta-aikaa aikasäätimellä (katso Toiminta-ajan asettaminen).

#### Läsnäolotunnistin kytkeytyy jatkuvasti päälle ja pois

Aikasäädin on asetettu testaustilaan. Aseta toiminta-aika aikasäätimellä (katso Toiminta-ajan asettaminen).

#### Läsnäolotunnistin kytkeytyy pois päältä ja hetken kuluttua taas päälle

Valaistusvoimakkuus laskee asetetun arvon alapuolelle poiskytkentymisen jälkeen. Käännä valaistusvoimakkuus säädintä kohdan ☀ suuntaan (katso Käyttöönotto).

### 7 Lisävarusteet

Ei yhdistettävissä valonhallintajärjestelmän laitteisiin.

### 8 Takuu

Ensto asennustarvikkeiden takuu-aika on 2 vuotta myyntipäivästä, kuitenkin enintään 3 vuotta valmistuspäivästä. Takuehdot, katso [www.ensto.com](http://www.ensto.com).

## Användarinstruktioner

### 1 Säkerhetsinstruktioner

*Elektrisk utrustning får endast installeras och monteras av fackmän inom elektroteknik. Underlåtenhet att följa instruktionerna kan leda till skador på enheten samt brand och andra faror.*

*Fara för elektrisk stöt. Enheten bör inte fränkopplas från matningsspänning. Koppla alltid från innan du utför arbeten på enheten eller belastningen. Ta samtidigt hänsyn till alla kretsbrytare som matar farlig spänning till enheten eller belastningen.*

*Tryck inte på linsen. Enheten kan skadas.*

*Enheten lämpar sig inte för att användas som inbrottslarm eller annat larm.*

*Dessa instruktioner är en väsentlig del av produkten och måste förvaras av slutkunden.*

### 2 Enhetens komponenter

Bild 1: Enhetens komponenter

- (1) Ljusstyrkesensor
- (2) Sensorfönster
- (3) Dekorning
- (4) Kopplingsdosa
- (5) LED-lampa
- (6) Tidsinställning, eftersläpningstid
- (7) Luxinställning, ljusstyrka

### 3 Funktion

#### Avsedd användning

- Automatisk ändring av belysning beroende på värmerörelse och omgivningsljusstyrka.
- Takinstallation, ytmontering

#### Produktegenskaper

- Tvåpunkts ljuskontroll
- Eftersläpningstid och ljusstyrkevärde kan ställas in
- Testkörning för kontroll av detekteringsområdet
- Extra hölje för avgränsning av detekteringsområdet
- Parallellkoppling av flera rörelsedetektorer är möjligt
- Manuell påslagning och avstängning med installationsknappen

#### Automatisk drift

Närvarodetektorn detekterar värmerörelser från människor, djur och föremål.

- Ljuset slås på om någon eller något kommer in i det övervakade detekteringsområdet och om ljusstyrkan är under den inställda nivån.
- Ljuset förblir påslaget så länge det finns rörelser i detekteringsområdet och ljusstyrkan inte är under den inställda nivån.

- Ljuset slås av om inga fler rörelser upptäcks i detekteringsområdet och om eftersläpningstiden har gått ut.
- Ljuset slås av om ljusstyrkan överstiger det inställda värdet med det dubbla i mer än 10 minuter.
- Den lägsta avstängningsljusstyrkan är 400 lux, även om ett lägre värde är inställt.

#### Parallellkopplade rörelsedetektorers funktion

Parallellkopplade rörelsedetektorer fungerar till stor del oberoende av varandra. Eftersläpningstiden och ljusstyrkan ställs in separat på varje närvarodetektor. Så snart en närvarodetektor slås på känner de andra närvarodetektorerna av detta. De slås på vid rörelser i deras detekteringsområde, såvida inte ljusstyrkan i deras detekteringsområde är dubbelt så stor som det inställda värdet.

Följande gäller generellt: Ljuset slås på när den första närvarodetektorn slås på. Ljuset stängs av när den sista närvarodetektorn stängs av.

#### Beteende i händelse av nätspänningsbortfall

- Mindre än 0,2 sekunder: det gamla omkopplingsläget återställs när nätspänningen återkommer.
- Mer än 0,2 sekunder: ett självtest utförs när nätspänningen återkommer. Detta tar ungefär 30 sekunder. Ljuset slås på under självtestet. Drift via sidoapparater är inte möjlig.

### 4 Drift

#### Slå på Ljuset

- En installationsknapp är ansluten.  
Tryck på installationsknappen.  
Ljuset slås på i minst 2 minuter.
- Om rörelser detekteras förblir ljuset påslaget efter att de 2 minuterna har förflutit. Eftersläpningstiden är inställd på den tid som anges på reglaget.
- Om tidsreglaget är inställd på test, förblir ljuset påslaget så länge som installationsknappen är intryckt. Ljuset förblir avstängt i ungefär 1 sekund när knappen släpps.

#### Stänga av Ljuset

Det är möjligt att stänga av den automatiska funktionen på ett bestämt sätt, till exempel för att göra ett rum mörkare.

En installationsknapp är ansluten.

Ljuset är påslaget.

- Tryck på installationsknappen.  
Ljuset stängs av i minst 3 minuter. Varje detekterad rörelse utökar tiden med 3 minuter. När de 3 minuterna har förflutit återgår närvarodetektorn till automatiskt läge. Under dessa 3 minuter kan ljuset endast slås på med installationsknappen.

- Om parallellkopplade närvarodetektorer används, förflyter tiden i varje enhet oberoende av de andra. Detta kan leda till att ljuset slås på oavsiktligt, om tiden i en närvarodetektor redan har förlutit och den detekterar rörelser.

### Stänga av utvärderingen av ljusstyrka

Utvärderingen av ljusstyrka kan stängas av om ljusstyrkan uppfattas vara för låg efter det att ljuset har stängts av.

En installationsknapp är ansluten.

Närvarodetektorn har stängt av ljuset på grund av tillräckligt yttre ljus, till exempel dagsljus.

- Tryck på installationsknappen inom 3 minuter efter avstängning. Ljuset slås på. Ljuset förblir påslaget så länge som närvarodetektorn detekterar rörelser. Ljusstyrkan utvärderas inte.
- När eftersläpningstiden har förlutit stängs närvarodetektorn av och återgår till automatiskt läge igen.

## 5 Information för elektrotekniska fackmän



### 5.1 Montering och elektriska anslutningar

#### FARA

*Elektrisk stöt när strömförande delar vidrörs. Elektriska stötar kan vara dödliga.*

*Koppla alltid från motsvarande krets brytare innan du utför arbete på enheten eller belastningen. Täck över strömförande delar i arbetsmiljön.*

#### Välja installationsplats

Närvarodetektorn installeras i taket och övervakar ytan därunder, bild 2.

Närvarodetektorn har en detekteringsyta på 360°. PIR-sensorsystemet arbetar med 6 detekteringsnivåer och 80 linser.

Räckvidden är ungefär 5 m i diameter vid bordshöjd, som är ungefär 80 cm. På golvnivå är räckvidden ungefär 8 m i diameter, bild 3.

#### Dessa data gäller vid installation i taket, för en installationshöjd på 2,5 m.

På installationshöjder som överstiger 2,5 m blir detekteringsområdet större, samtidigt som detekteringsdensiteten och känsligheten minskar.

- Detekteringsområdet kan om nödvändigt avgränsas med hjälp av det extra höljet (se Avgränsa detekteringsområdet).
- Välj en vibrationsfri installationsplats. Vibrationer kan leda till oönskade omkopplingar.
- Undvik störningskällor i detekteringsområdet. Störningskällor – till exempel värmelement, ventilation, luftkonditionering och glödlampor med kylfunktion – kan leda till oönskade omkopplingar.

#### Förberedelse för installation

Bild 4: Montering

(3) Dekorning

(11) Monteringsstift

(12) Skruvar

- Dra av dekoringen (3) (bild 4).
- Lossa skruvarna (12).

### Installera kopplingsdosan

Bild 5: Kopplingsdosa

(8) Monteringshåll

(9) Utanpåliggande kabelgång

(10) Tunna punkter för alternativa kabelgångar

- Om du vill ha ytterligare en infälld eller utanpåliggande kabelgång, slår du ut lämplig öppning (10) (bild 5).
- Justera närvarodetektorn så att ljusstyrkesensorn är på den sida som är bortvänd från fönstren. Detta minskar effekterna av spritt ljus.
- Montera fast enheten (4) med den medföljande förankrings-/ skruvsatsen genom hålen (8) (bild 5).
- Närvarodetektorn kan även monteras på en 60mm apparatdosa. Skruvarna medföljer inte i förpackningen.

### Ansluta närvarodetektorn

Figur 6: Kopplingsschema

Maximal strömkabellängd 100 m. Detta innefattar alla anslutningskablar mellan närvarodetektorn och lamporna.

- Anslut närvarodetektorn enligt kopplingsschemat, bild 6.
- Om flera miniaturkrets brytare matar farliga spänningar till enheten eller belastningen kopplar du miniaturkrets brytarna, eller märker dem med en varning, för att säkerställa fränkoppling.

### Kopplingskonfiguration

Svart, BK, L	Extern ledare
Brun, BR, ↓	Omkopplad yttre ledare
Blå, BU, N	Neutral ledare
Grå, GY, 1	Installationsknappsanslutning
PE	Jordledare

- Anslut den valfria installationsknappen (13) (bild 6). Detta är nödvändigt endast om du även vill ha manuell kontroll.
- Upplysta installationsknappar kan anslutas endast om de har en N-plint.
- Skruva fast närvarodetektorn på kopplingsdosan (4) med hjälp av skruvarna (12) och monteringsstiften (11) (bild 4).

### Parallellkoppla närvarodetektorer

Figur 7: Kopplingsschema för parallellkoppling

Det är möjligt att parallellkoppla flera närvarodetektorer så att detekteringsområdet blir större. Anslut alla närvarodetektorer till samma externa ledare.

Parallellkoppla inte fler än fem närvarodetektorer.

Maximal strömkabellängd 100 m. Detta innefattar alla anslutningskablar mellan närvarodetektorerna och lamporna.

- Parallellkopplingen ökar inte den maximala anslutna belastningen.
- Anslut närvarodetektorn enligt kopplingsdiagrammet (bild 7).

### Kopplingskonfiguration

Svart, BK, L	Extern ledare
Brun, BR, ↓	Omkopplad yttre ledare
Blå, BU, N	Neutral ledare
Grå, GY, 1	Installationsknappsanslutning
PE	Jordledare

- Anslut den valfria installationsknappen (13) till alla närvarodetektorer (bild 7). Detta är nödvändigt endast om du även vill ha manuell kontroll.
- Upplysta installationsknappar kan anslutas endast om de har en N-plint.
- Skruva fast närvarodetektorn på kopplingsdosan (4) med hjälp av skruvarna (12) och monteringsstiften (11) (bild 4).

## 5.2 Driftsättning

### Testa detekteringsområdet

Närvarodetektorn ska vara korrekt monterad och ansluten.

- Ta av dekoringen (3).
- Ställ in luxnivån på 3 (bild).
- Närvarodetektorn fungerar oberoende av ljusstyrkan.
- Ställ in tidsreglaget på test (bild 1). Närvarodetektorn slås på i ungefär 1 sekund vid rörelse.
- Gå runt i detekteringsområdet och var uppmärksam på säkra detekterings- och störningskällor. Avgränsa om nödvändigt detekteringsområdet med det extra höljet.
- Om parallellkopplade närvarodetektorer används kontrollerar du detekteringsområdena, ett efter ett. Vrid luxreglaget till 0 på de närvarodetektorers detekteringsområden inte testas (bild 1).
- Sätt på dekoringen (3).

### Avgränsa detekteringsområdet

Figur 8: Extra hölje

Det extra höljet kan användas för att avgränsa detekteringsområdet, till exempel för att utesluta störningskällor.

Höljets storlek	Detekteringsområde på golvet
Fullständigt hölje	Ø ungefär 2,2 m
Område I borttaget	Ø ungefär 4 m
Områdena I + II borttagna	Ø ungefär 6 m
Utan hölje	Ø ungefär 8 m

### Alla data gäller för en installationshöjd på 2,5 m

- Dra av höljet.
- Använd en sax och klipp till höljet efter behov längs de markerade linjerna.
- Dra på höljet.

### Kalibrera ljusstyrkevärdet

Ljusstyrkekalibrering är nödvändigt för att förhindra uppkomst av ljussvängningar. En ljussvängning uppstår när närvarodetektorn stängs av igen på grund av det ljus som har slagits på (ljusstyrkevärdet har överskridits). Ljusstyrkekalibreringen utförs under de ljusförhållanden som krävs för en viss arbetsmiljö. Slå på belysningen som kontrolleras av närvarodetektorn. Undvik yttre ljus, till exempel dagsljus och andra ljuskällor. En del lampor, till exempel lysrör, behöver en viss tid för att nå full ljusstyrka. Observera därför lampans uppstartsfas. LED-lampa (5) kan vara till hjälp vid justeringen.

### LED-lampans innebörd när belastningen är avstängd

LED-lampa avstängd	Den övervakade ytan är för mörk. Belastningen slås på när rörelse detekteras.
LED-lampans är på eller blinkar	Den övervakade ytan är tillräckligt ljus. Belastningen förblir avstängd när rörelse detekteras.

### LED-lampans innebörd när belastningen är påslagen

LED-lampa avstängd	Den övervakade ytan är för mörk. Belastningen förblir påslagen när rörelse detekteras. Om ingen rörelse detekteras stängs den av när eftersläpningstiden har gått ut.
LED-lampa på	Den övervakade ytan är tillräckligt ljus tack vare den påslagna belysningen. Belastningen förblir påslagen när rörelse detekteras. Om ingen rörelse detekteras stängs den av när eftersläpningstiden har gått ut.

LED-lampan blinkar	Den övervakade ytan är mycket ljus på grund av tänd belysning eller yttre ljus. Belastningen stängs av efter ungefär 10 minuter, även om den inställda eftersläpningstiden är längre eller om rörelse detekteras.
--------------------	---

- Ta av dekoringen (3).
  - Vrid tidsreglaget (7) till 30 min.
  - Ställ in luxnivån på ☼.
- LED-lampan (5) är avstängd.
- Placera inte ljusstyrkesensorn (1) i skugga. Detta hindrar korrekt mätning av ljusstyrkan. Det uppmätta ljusstyrkevärdet består av det reflekterade artificiella ljuset och dagsljuset, och beror på de reflekterande egenskaperna hos ytan under närvarodetektorn.
  - Slå på närvarodetektorn via rörelse i detekteringsområdet.
  - Vrid på luxreglaget (7) åt ☾ tills LED-lampan (5) tänds.
- Närvarodetektorn är inställd på den aktuella ljusstyrkan.
- Om luxreglaget är på 0 kommer närvarodetektorn endast att slås på via en sidoapparat. I det här fallet är avstängningsljusstyrkan 400 lux.
  - Sätt på dekoringen (3).

### Ställa in avstängningsfördröjningen

Ju färre förväntade rörelser i det övervakade området, desto längre bör eftersläpningstiden vara. Detta minskar risken för att närvarodetektorn stängs av trots att personer är närvarande. Använd 10 minuter som standardinställningsvärde.

- Ta av dekoringen (3).
  - Vrid tidsreglaget (6) i lämplig riktning.
- Närvarodetektorn är klar att användas
- Sätt på dekoringen (3).

## 6 Felsökning

### Närvarodetektoromkopplare aktiveras inte när rörelse upptäcks, även om ljusstyrkan är för låg

Det inställda ljusstyrkevärdet är för lågt.

Vrid luxreglaget åt ☼.

Luxreglaget är inställt på 0. Initial detektering är avstängd.

Slå på via sidoapparat.

Vrid luxreglaget åt ☼ (se Kalibrera ljusstyrkevärdet).

Avstängd via sidoapparat.

Slå på via sidoapparat.

### Närvarodetektorn aktiveras utan någon detekterbar rörelse

Störningskällor i detekteringsområdet.

Var uppmärksam på störningskällor i detekteringsområdet – till exempel värmeelement, ven-

tilation, luftkonditionering och glödlampor med kylfunktion.

Avgränsa eventuellt detekteringsområdet med hjälp av det extra höljet (se Avgränsa detekteringsområdet).

### Närvarodetektorn inaktiveras inte även om det finns en hel del yttre ljus

Det inställda ljusstyrkevärdet är för högt.

Vrid luxreglaget åt ☾ (se Kalibrera ljusstyrkevärdet)

### Närvarodetektorn stängs av även om det finns personer närvarande och ljusstyrkan är för låg

Detekteringsproblem. Ytan som ska övervakas är inte inom detekteringsområdet. Möbler eller pelare kan också vara i vägen.

Använd en ytterligare närvarodetektor (se Parallellkoppla närvarodetektorer).

Eftersläpningstiden är för kort. Personrörelser detekteras inte.

Förläng eftersläpningstiden med tidsreglaget (se Ställa in eftersläpningstiden).

### Närvarodetektorn slås på och stängs av oupphörligen

Tidsreglaget är inställt på test.

Ställ in eftersläpningstiden med tidsreglaget (se Ställa in eftersläpningstiden).

### Närvarodetektorn stängs hastigt av och slås sedan omedelbart på igen

Ljusstyrkan sjunker under det inställda ljusstyrkevärdet efter avstängning.

Vrid luxreglaget åt ☼ (se avsnittet Driftsättning).

## 7 Tillbehör

Kan ej kombineras med enheter från ljushanteringssystemet.

## 8 Garanti

Garantitiden för Ensto installationsprodukter är 2 år räknad från inköpsdagen, dock inte längre än 3 år från tillverkningsdagen. Garantivillkoren, se [www.ensto.com](http://www.ensto.com).

## 9 Tekniset tiedot

Nimellisjännite	AC 230/240 V ~
Verkkotaajuus	50/60 Hz
Ympäristön lämpötila	+5 ... +35 °C
Suojausluokka	IP 20
Johdonsuojakatkaisija	maks. 10 A
Tunnistuskulma	360 °
Tunnistusalue	
Pöydän korkeudella	Ø noin 5 m
Lattiatasossa	Ø noin 8 m
Poiskytkentäviive	noin 10 s ... 30 min
Toiminta-aika, testi	noin 1 s
Valaistusvoimakkuuden asetus	noin 10 ... 1 000 lx
Maksimikuorma lämpötilassa 25 °C	
Hehkulamput	1 000 W
Verkköjännitehalogeenilamput	1 000 W
Elektroniset muuntajat	750 W
Induktiiviset muuntajat	750 VA
Loistelamput, kompensoimat	500 VA
Loistelamput, rinnan kompensoidut	400 VA
Elektroninen liitäntälaitte	Tyyppiriippuvainen
KytKentävirta 25 °C:ssa	
Resistiivinen	10 A
Päällekytkentävirta maks. 4 s 10 %:n päällekytkentäajalla	35 A
Pienin kytkentävirta AC	100 mA
Kosketintyyppi	μ
KytKentä	
Yksilankainen	1,0 ... 2,5 mm <sup>2</sup>
Hienosäikeistä, tinatut johdinpäät	0,75 ... 1,5 mm <sup>2</sup>
Laajennusyksiköiden määrä	
Valaisemattomat asennuspainikkeet	Rajaton
Laajennusyksikön kaapelin kokonaispituus	maks. 100 m
Virtakaapelin kokonaispituus	maks. 100 m

Tekninen tuki: +358 200 29009

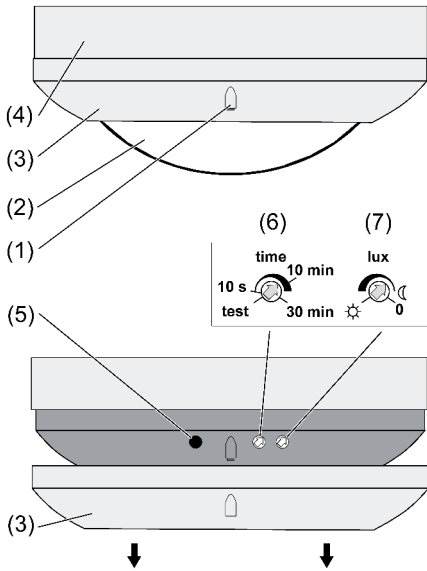
## 9 Tekniska data

Märkspänning	AC 230/240 V ~
Nätfrekvens	50/60 Hz
Omgivningstemperatur	+5 ... +35 °C
Skyddsgrad	IP 20
Kretsbrytare	max. 10 A
Detekteringsvinkel	360 °
Detekteringsområde	
Skrivbordshöjd	Ø ca 5 m
Golv	Ø ca 8 m
Avstängningsfördröjning	ca 10 s ... 30 min
Eftersläpningstid, test	ca 1 s
Ljusstyrkeställning	ca 10 ... 1 000 lx
Ansluten belastning vid 25 °C	
Glödlampor	1 000 W
Halogenlampor av högspänningstyp	1 000 W
Elektroniska transformatorer	750 W
Induktiva transformatorer	750 VA
Lysrör, okompenserade	500 VA
Lysrör, parallellkompenserade	400 VA
Elektronisk ballast	Typberoende
Kopplingsström vid 25 °C	
ohmsk	10 A
Påslagningsström max. 4 s vid 10 % påslagningsstid	35 A
Minsta kopplingsström, växelström	100 mA
Kontakttyp	μ
Anslutning	
Enkelkardelig	1,0 ... 2,5 mm <sup>2</sup>
Finkardelig med förtennade ledarändar	0,75 ... 1,5 mm <sup>2</sup>
Antal utbyggnadsenheter	
Icke-upplysta installationsknappar	Ingen begränsning
Total längd för utbyggnadsenhetskabel	max. 100 m
Total längd för strömkabel	max. 100 m

Teknisk hjälp: +358 200 29009

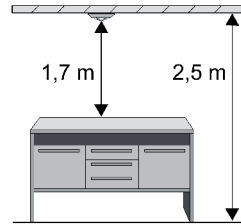
Kuva 1: Laitteen osat

Bild 1: Enhetens komponenter



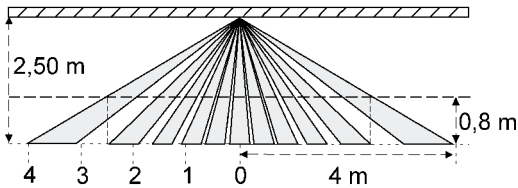
Kuva 2: Asennuspaikan valitseminen

Bild 2: Välja installationsplats



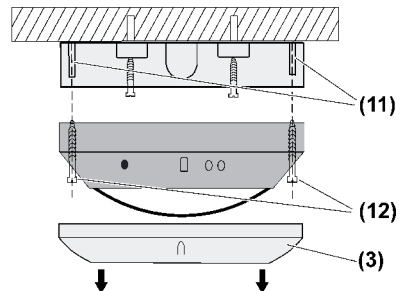
Kuva 3: Tunnistusalue

Bild 3: Detekteringsfält

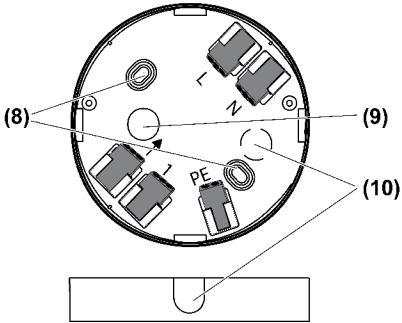


Kuva 4: Asentaminen

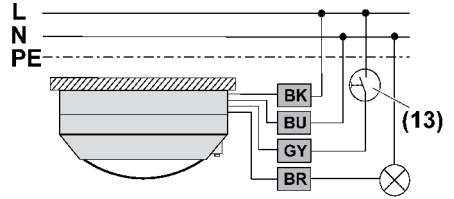
Bild 4: Montering



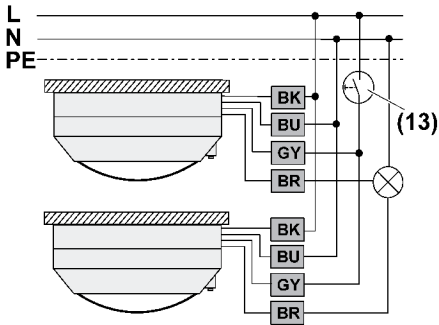
Kuva 5: Kytentärasia  
 Bild 5: Kopplingsdosa



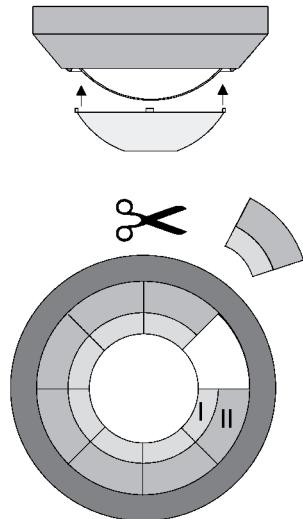
Kuva 6: Kytentäkaavio  
 Bild 6: Kopplingschema



Kuva 7: Kytentäkaavio rinnankytkentää varten  
 Bild 7: Kopplingschema för parallellkoppling



Kuva 8: Suojakansi  
 Bild 8: Extra hölje





*Saves Your Energy*

Ensto Finland Oy  
Ensio Miettisen katu 2, P.O. Box 77  
FIN-06101 Porvoo, Finland  
Tel. +358 20 47 621  
Customer service +358 200 29 007  
Fax. +358 20 476 2790  
ensto@ensto.com  
**www.ensto.com**