

Älykästä valaistusta
kätevästi, mukavasti ja
asennusystävällisesti
– eron tekee
WISER.

Huomenta, Pekka!

📍 VALOT POIS PÄÄLTÄ

🌡️ 21°C LÄMMITYS POIS PÄÄLTÄ

🪟 VERHOT AUKI

Kotona

Poissa

Unilla

Wiser

Langaton kodinohjaus

Wiser langaton kodinohjausjärjestelmä rakentuu yksittäisistä älypuhelimella ohjatuista laitteista ja sitä on helppo laajentaa pala palalta. Järjestelmä kasvaa ja sopeutuu asunnonomistajien alati kehittyviin tarpeisiin ja integroituu saumattomasti Schneider Electricin Exxact-kalustesarjaan. Wiser tuotteet toimivat myös perinteisesti, voit siis valita ohjaatko valoja kytkimestä vai applikaatiosta.

Saneeraus

Uppoasennettavat Wiser moduulit – relekytkin ja LED valonsäädin.

Wiser uppoasennettavien moduulien avulla pystyt antamaan asiakkaillesi aivan uuden tavan ohjata valoja. Kytkimen taakse uppokojerasiaan asennettuna ja lisäämällä impulssijousen vanhaan kytkimeen se muuttaa perinteiset valokytkimet etäohjattaviksi käden kääntessä. Wiser applikaation avulla ohjelmointi ja käyttöönotto onnistuu todella helposti.



Tuote	Tuotenro	Snro
Wiser uppoasennettava kytkintilaite	CCT5011	26 091 54
Wiser uppoasennettava LED säädin	CCT5010	26 091 53

Vinkki! – Kytkimen alle voit lisätä myös valonsäädinmoduulin, jolloin kytkin muuttuu valonsäätimeksi. Pystyt tällöin himmentämään valoja kytkimestä ja saat lisäksi etäohjauksen. Saat enemmän lisäarvoa samalla asennustyöllä!

Sopii joka paikkaan!

Kytkin ja valonsäädin, joihin integroitu Wiser yhteys.

Oletko itse tai asiakkaasi rakentamassa uutta, tai uudistamassa sähköasennuskalusteita, voit valita suoraan Wiser perheeseen kuuluvat kytkimet/valonsäätimet tavallisten laitteiden tilalle.

Wiser-kotiautomaatiojärjestelmään on helppo siirtyä. Olemassaolevia kaapeleita voidaan hyödyntää ja tuotteet kommunikoivat langattomasti. Wiser-kytkimet tarvitsevat nollajohdon.



Tuote	Tuotenro	Snro
Wiser Exxact kytkin	WDE002910	26 091 45
Wiser Exxact LED painkesäädin	WDE002914	26 091 44

schneider-electric.fi

Life Is On

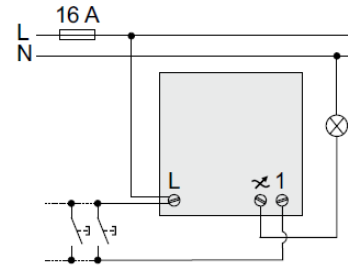
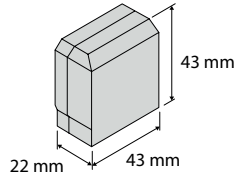
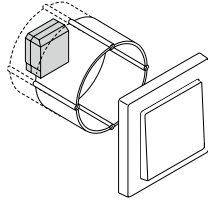
Schneider
Electric

Wiser

Tuotetiedot

Uppeasennettavat Wiser moduulit – relekytkin ja LED valonsäädin

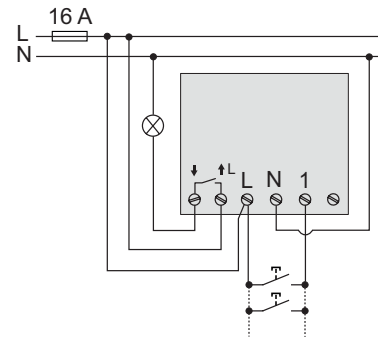
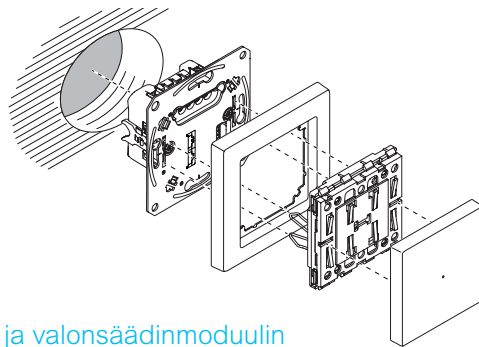
- Mahdollisuus ohjata valoja sekä luoda erilaisia hetkiä Wiser applikaation avulla.
- Mahdollisuus liittää olemassa olevat kytkimet Wiser applikaatiolla ohjattaviksi jolloin saadaan lisää ominaisuuksia käyttöön.
- Mahdollisuus ohjata kerralla useampaa laitetta. Esim. kaikki valot päälle/pois.
- Valonsäätimissä samat ominaisuudet, lisäksi lamppujen himmennys.



Uppeasennettavan Wiser LED-säätimen / Wiser Exxact LED painikesäätimen kytkentä. Huom! vain määrätty lamppukuormat, ei nolajohtinta.

Kytkin ja valonsäädin, joihin integroitu Wiser yhteys

- Wiser-Exxact kytkintä/valonsäädintä on myös mahdollista ohjata Wiser applikaation avulla.



Uppeasennettavan Wiser-toimilaitteen / Wiser Exxact kytkimen kytkentä. Huom! kaikki kuormat, vaatii nolajohtimen.

Wiser Valonsäätimen ja valonsäädinmoduulin tekniset tiedot

Nimellisjännite	230V, 50Hz
LED-lamppu, tai	5...100VA
LED-lamppu RL-tilassa	5...20VA
Hehkulamput	14...200W
Suurjännite halogeenilamppu	14...150W
Kapasiivinen kuorma	14...200VA
16A sulake	



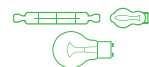
Lataa Wiser applikaatio Appstoresta tai Google play sovelluskaupasta. Suoraan sovelluksiin pääset QR koodien kautta.



Lamput



Tunnettujen valmistajien himmennettävät LED-lamput



230 voltin hehku- ja halogeenilamput (resistiivinen kuorma)



Himmennettävällä käämimuuntajalla varustetut pienjännite-halogeenilamput (induktiivinen kuorma)



Elektronisella muuntajalla varustetut pienjännite-halogeenilamput (kapasiivinen kuorma)

Schneider Electric Finland Oy
Sokerilinnantie 11 C
02600 Espoo
www.schneider-electric.fi

Life Is On

Schneider
Electric