

DIGIDIM Multisensori

DIGIDIM multisensori sisältää valotunnistimen, liiketunnistimen (passive infra-red, PIR) ja infrapunavastaanottimen kauko-ohjainta varten. Liikkeen-tunnistin tunnistaa läsnäolon huoneessa ja valotunnistin mittaa huoneessa olevan valon määrän. Multisensori on suunniteltu asennettavaksi kattoon tai valaistusrakenteisiin

Avaintoiminnot

- Liiketunnistukseen on esiasetettu 20 minuutin poistumisaika ja 20 sekunnin testaustila.
- Ohjelmoitava vakiovalo-ohjaus
- Kauko-ohjaimen vastaanotin
- Paikalliskytkintoiminto, jossa päälle/pois- sekä säätötoiminnot.
- Multisensorissa on viisi DIL-kytkintä, joilla laitteen asetuksia voidaan muuttaa.
- Kytkinasetukset voidaan ohittaa DIGIDIM Toolbox -ohjelman avulla

Lisätoiminnot

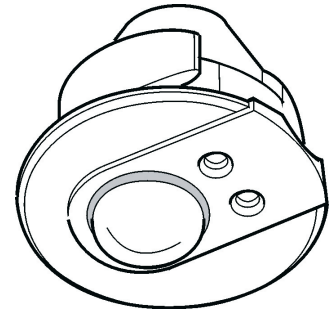
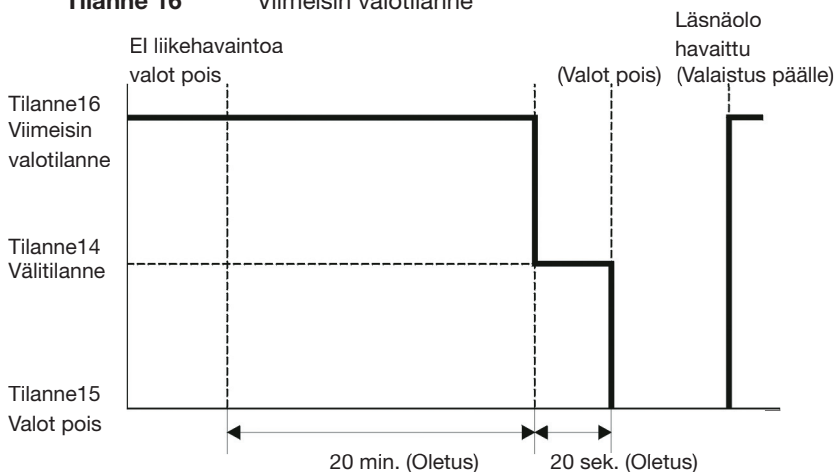
- Useita multisensorin toimintoja voidaan ohjata kauko-ohjaimella, mutta kaikkien toimintojen hallintaan tarvitaan DIGIDIM Toolbox -ohjelma.
- Jos useita liiketunnistimia on ohjelmallisesti yhdistetty, valot sammuvat kun yksikään tunnistin ei havaitse läsnäoloa.
- Läsnäolotunnistustoiminta sisältää kolme ohjelmoitavaa valotilannetta

Tehdasasetus

Tilanne 14 Välitilanne ennen sammutusta

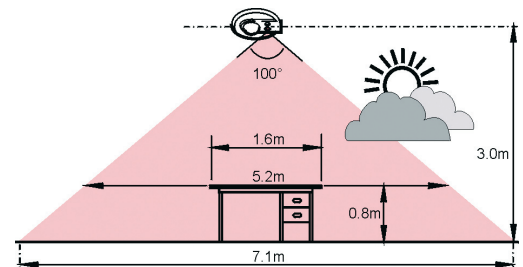
Tilanne 15 Valot pois

Tilanne 16 Viimeisin valotilanne

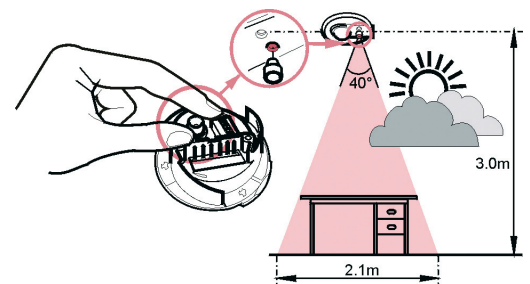


DIGIDIM Multisensori

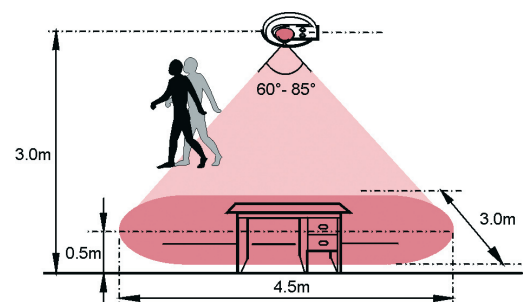
Valotunnistus ilman rajoitinta



Valotunnistus rajoittimella



Läsnäolotunnistus



Tekniset tiedot

Liitännät

DALI: Tavanomaiset DIGIDIM kaksoisliittimet, 2 johdinta
0,5 mm² – 1,5 mm² yksilankainen tai säikeinen.

Paikallisojhaus: 2 johdinta 0,5 mm² – 1,5 mm² yksilankainen tai säikeinen. Maksimipituus 50 m.

HUOM! Kaikkien johdinten tulee olla hyväksytyjä verkkojännitteelle.

Sähköliitännät

DALI-teholähde: Ei ole (muualla järjestelmässä tulee olla teholähde)

DALI-virrankulutus: 15 mA

Toimintaympäristö

Lämpötila: 0 ...50°C

Suhteellinen kosteus: 90% max., ei kondensoitumista

Säilytyslämpötila: -10°C ... 70°C

Mekaaniset tiedot

Lisätiedot piirroksista.

Runko: Satiinin valkoinen muovi

Paino: 48g ilman vaippaa 54g vaipan kanssa

Luokitukset ja standardit

EMC

Säteily: EN 61 547

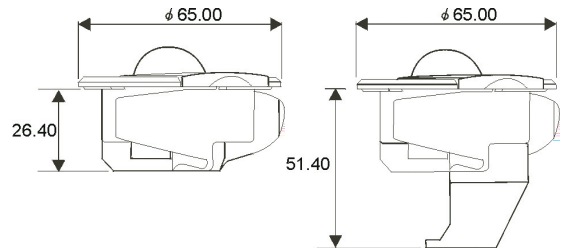
Häiriösieto: EN 55 015

Turvallisuus

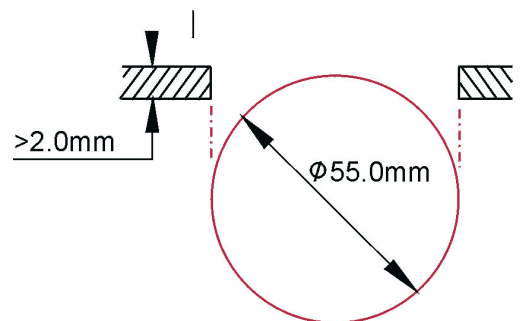
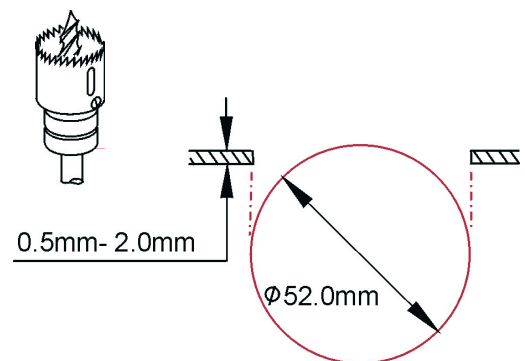
Turvallisuus: EN 60 950

IP-luokistus: 30

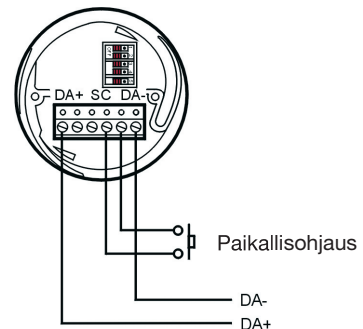
Mitat



Asennus



Liitännät



Oikeudet muutoksiin pidätetään

Edustaja Suomessa: Electrosonic Lightinen Oy Ab,
PL 65, Kornetintie 2, 00381 Helsinki puh. (09) 2515 55 00, www.electrosonic.fi