

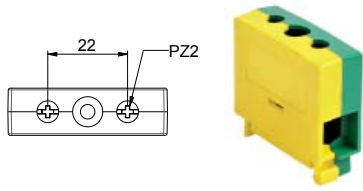
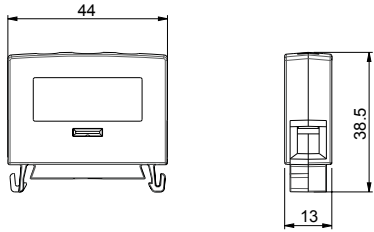
LIITTIMET



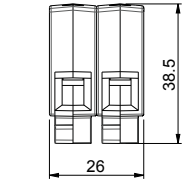
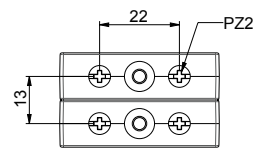
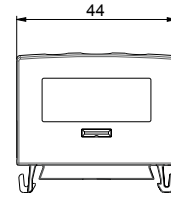
- Al/Cu kaapeleille 1.5 - 240 mm²
- Saatavissa harmaana, sinisenä ja kelta/vihreänä
- Kosketussuojattu, IP 20
- Polyamidimuovi kotelointi
- Liitinmateriaali: tinattu ja rasvattu alumiini
- KC-liittimet 16 - 35 mm² DIN kiskokiinnityksellä
- KL-liittimet 50 - 95 mm² DIN kisko- ja ruuvi kiinnityksellä
- KL-liittimet 150 - 240 mm² ruuvi kiinnityksellä
- Valmistettu ympäristöystävällisistä materiaaleista
- VDE 0220 osa 1/11.71 osa 2/11.71,
SEN 24 15 10, SEN 24 50 12, SFS 2663 ja IEC 61238-1
mukaan koestettu

Tyyppi	Un (V)	In (A)	Al/Cu mm ²	Vääntömomentti Al/Cu (Nm)	Johdinten lkm	Kuusiokolo-liitinruuvit	Kiinnitys	Snro	Paino (kg)
KC 1x16	800	63	1.5-16*	1.8	2	PZ2	DIN	1942008	0,021
KC 1x16N								1942009	
KC 1x16PE								1942010	
KC 2x16	800	125	1.5-16*	1.8	4	PZ2	DIN	1942011	0,047
KC 2x16N								1942012	
KC 2x16PE								1942013	
KC 1x35	800	135	2.5-35*	2.5	2	PZ2	DIN	1942014	0,030
KC 1x35N								1942015	
KC 1x35PE								1942016	
KC 2x35	800	270	2.5-35*	2.5	4	PZ2	DIN	1942017	0,069
KC 2x35N								1942018	
KC 2x35PE								1942019	
KL 1x50	800	160	2.5-50	6 [2.5-6 mm ²]	2	Hex 5	Ruuvi/DIN	1942033	0,040
KL 1x50N				12 [10-50 mm ²]				1942034	
KL 1x50PE								1942035	
KL 2x50	800	320	2.5-50	6 [2.5-6 mm ²]	4	Hex 5	Ruuvi/DIN	1942036	0,066
KL 2x50N				12 [10-50 mm ²]				1942037	
KL 2x50PE								1942038	
KL 1x95	800	200	16-95	12 [16-50 mm ²]	2	Hex 6	Ruuvi/DIN	1942039	0,074
KL 1x95N				22 [70-95 mm ²]				1942040	
KL 1x95PE								1942041	
KL 2x95	800	400	16-95	12 [16-50 mm ²]	4	Hex 6	Ruuvi/DIN	1942042	0,137
KL 2x95N				22 [70-95 mm ²]				1942043	
KL 2x95PE								1942044	
KL 1x150	800	315	25-150	12 [25-50 mm ²]	2	Hex 6	Ruuvi	1942020	0,149
KL 1x150N				22 [70-95 mm ²]				1942021	
KL 1x150PE				35 [120-150 mm ²]				1942022	
KL 2x150	800	630	25-150	12 [25-50 mm ²]	4	Hex 6	Ruuvi	1942023	0,260
KL 2x150N				22 [70-95 mm ²]				1942024	
KL 2x150PE				35 [120-150 mm ²]				1942025	
KL 1x240	800	400	35-240	25 [35-120 mm ²]	2	Hex 8	Ruuvi	1942045	0,225
KL 1x240N				50 [150-240 mm ²]				1942046	
KL 1x240PE								1942047	
KL 2x240	800	800	35-240	25 [35-120 mm ²]	4	Hex 8	Ruuvi	1942048	0,380
KL 2x240N				50 [150-240 mm ²]				1942049	
KL 2x240PE								1942050	

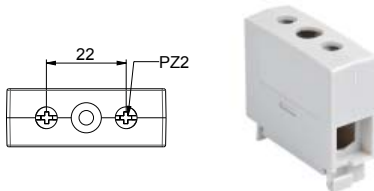
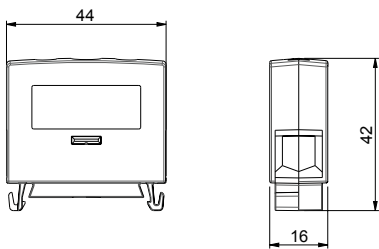
*Vain Cu kaapeleille



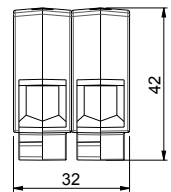
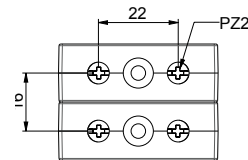
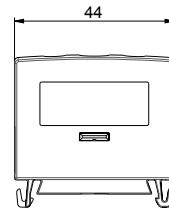
KC 1X16



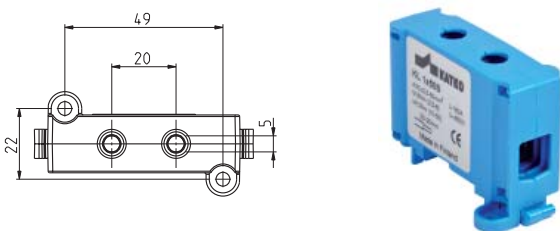
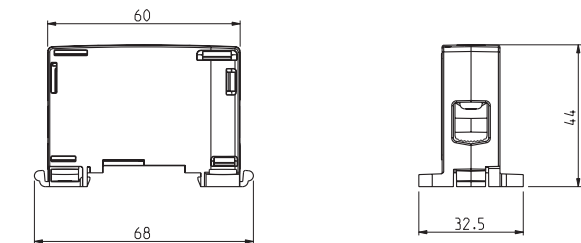
KC 2X16



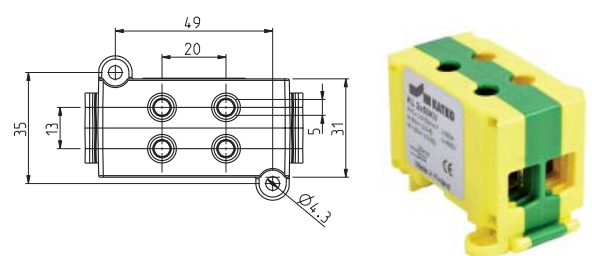
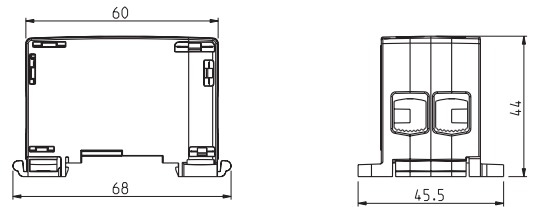
KC 1X35



KC 2X35

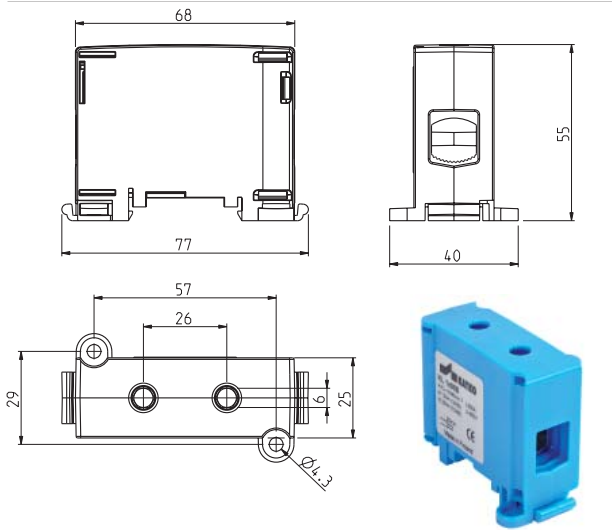


KL 1X50

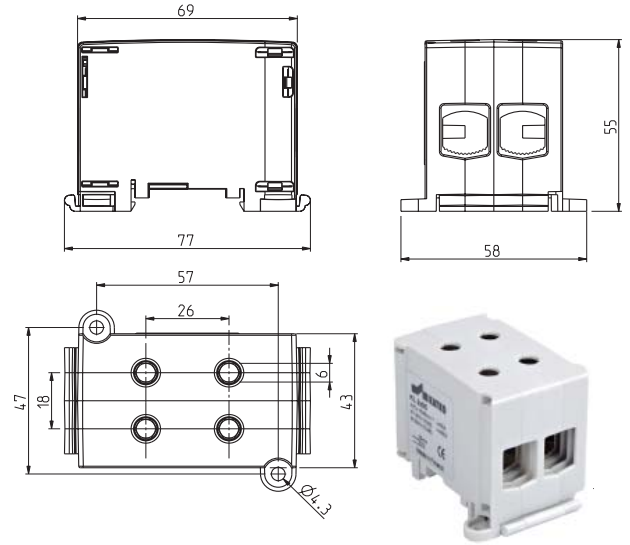


KL 2X50

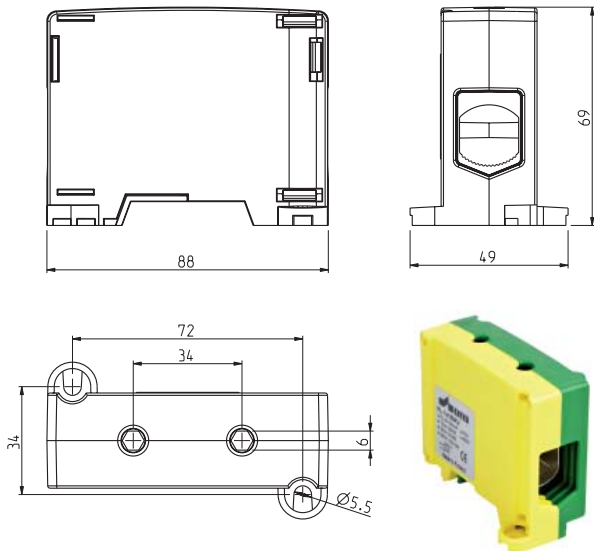
LIITTIMET



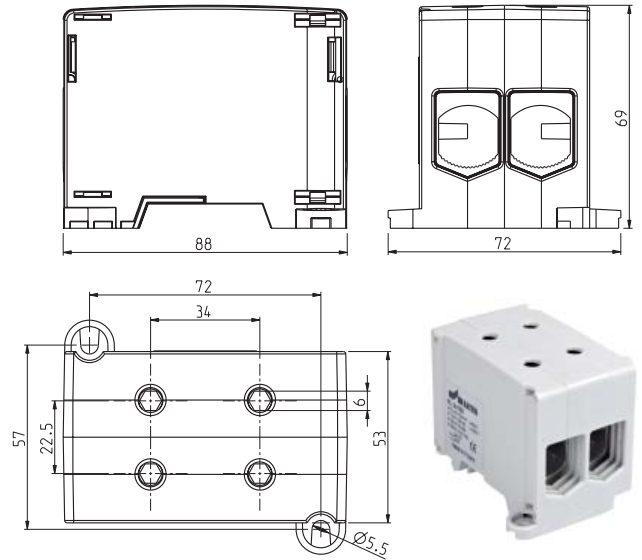
KL 1X95



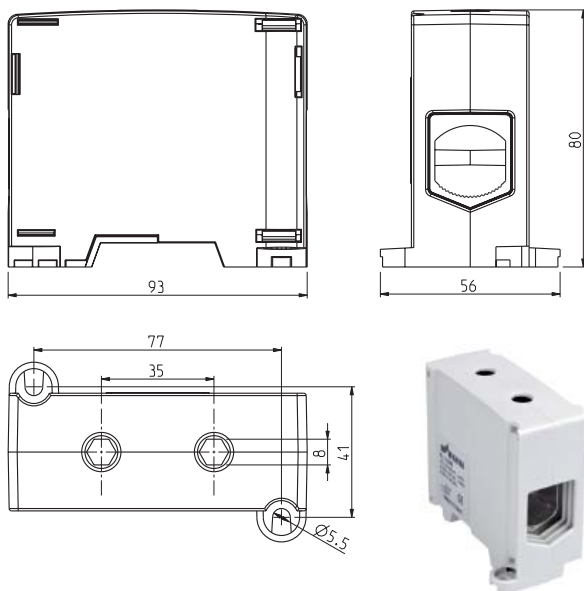
KL 2X95



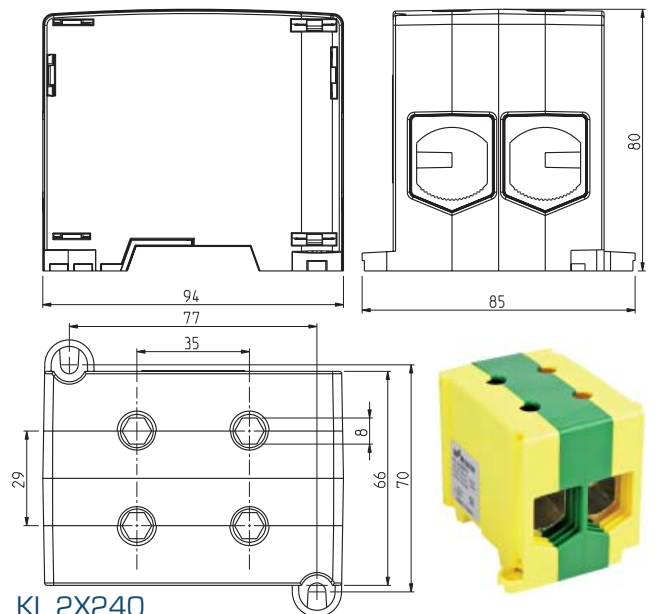
KL 1X150



KL 2X150



KL 1X240



KL 2X240