



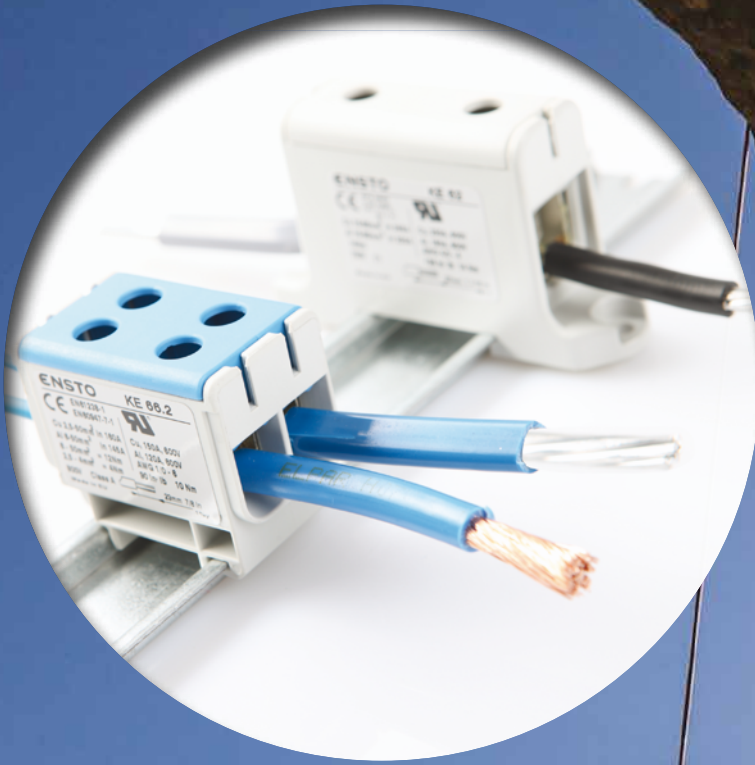
Saves Your Energy

Ensto Clampo Pro

Yleisliitinsarja Al/Cu-johtimille



Pieni komponentti – suuri merkitys



Pieni komponentti – suuri merkitys

Laitteiston asianmukainen toiminta on erittäin tärkeää. Siksi laitteiden ja verkkovirran välisen liitännän on oltava ehdottomasti oikeanlainen.

Useimmat liitännät tehdään johdoilla ja johtimilla, liittimillä tai virtakiskoilla, jos sähkövirta on suurempi. Laitteen luotettavuus ja turvallisuus riippuvat liittimien tyyppistä ja käytöstavasta.

Siksi on erittäin tärkeää käyttää luotettavia, parasta laatua olevia liittimiä.

Eli mistä hyvän liittimen tunnistaa?

Hyvä liitin

- On sertifioitu viimeisimpien standardien mukaisesti
- Soveltuu sekä Al- että Cu-johtimille
- Soveltuu monenlaisiin käyttökohteisiin
- On rakenteeltaan luotettava
- On helppokäyttöinen
- On kompakti
- On luotettavalta toimittajalta
- On käsitelty tehtaalla hapetusta estävällä rasvalla
- Kytetään kuusiokoloruuveilla mahdollistaen kunnollisen liitoksen johtimiin

Ensto Clampo Prossa on kaikki!



Sertifioidut tuotteet turvaksesi

CE-merkintää edellytetään Euroopan markkinoilla myytäviltä sähkölaitteilta. CE-merkintä on valmistajan vakuutus siitä, että tuote täyttää EU-direktiivien vaatimukset. Jotta valmistaja voi käyttää CE-merkintää, hänen on annettava vaatimustenmukaisuusvakuutus.



Sertifioituja tuotteita on helppo käyttää

Tuotteen sertifiointi tarkoittaa, että riippumaton kolmas osapuoli on testannut tuotteen ja todennut, että se täyttää tietyn standardin vaatimukset. Tuotteen sertifiointi takaa, että laitteessa käytetyt komponentit ovat turvallisia käyttää, eikä joudu vastaamaan mahdollisista komponenttivioista.

Sertifioituja tuotteita valmistetaan vain sertifiikatissa mainitussa tehtaassa. Sertifikaatin myöntäjä tekee seurantatarkastuksia säännöllisesti vahvistaakseen, että tuotteet ovat pysy-

neet muuttumattomina ja että turvallisuusseikkoja noudatetaan yhä.

Valmistaja käyttää sertifoimattomia liittimiä omalla vastuullaan

Ellei liittimiä ole sertifioitu uusimpien standardien mukaisesti, laitevalmistaja on yksin vastuussa siitä, että tuote noudattaa direktiivejä ja standardeja. Laitevalmistajan tulee siinä tapauksessa todistaa liittimien soveltuvuus esimerkiksi testiraporteilla, jotka tulee lisätä valmistajan teknisiin tietoihin.

Standardien uusimpia versioita on noudatettava

Standardeja päivitetään jatkuvasti, ja on tärkeää käyttää komponentteja, jotka on sertifioitu viimeisimpien standardien mukaan.

Liittimien tekniset standardit

Sopivuus kuparijohtimille määritetään yhdenmukaistetussa standardissa EN 60947-7-1:2009. Sopivuus alumiinijohtimille määritetään standardin EN 61238-1:2003 mukaan.

Valmistaja



Tekniset tiedot



EC-vaatimustenmukaisuusvakuutus



CE-merkintä

**”Ensto Clampo Pro -liittimet ovat
sertifioituja täyttämään alan
uusimpien standardien
vaatimukset.”**



A-luokka päihittää B-luokan

Alumiinijohtimet

Ensto Clampo Pro -liittimet on sertifioitu täyttämään standardien vaatimukset. Ne ovat oikosulikutestattuja A-luokan liittimiä, jotka sopivat kaikkiin alumiiniliitännöihin.

Kun valitset Ensto Clampo Pro -liittimet alumiiniliitännäsi, voit olla varma siitä, että käytössäsi on aina oikeat liittimet.

Standardin EN 61238-1:2003 mukaisesti testatut ja sertifioidut liittimet on jaettu A- ja B-luokkaan.

A-luokan liittimet on oikosulikutestattu, ja ne sopivat sekä laitteistoihin että yleiseen käyttöön ja syöttöliittimiksi.

B-luokan liittimiä ei ole oikosulikutestattu, ja niitä voidaan käyttää vain pikasulakkeiden suojaamissa piireissä, ei yleisten sulakkeiden tai moottoripiirien sulakkeiden kanssa, joita käytetään yleensä teollisissa sovelluksissa.

Tämän vuoksi B-luokan liittimien käyttö on rajoittunut laiteliitännäkäyttöön tai erityispiireihin, joita turvaa pikasulake.





- Class A
- Class B

Vain A-luokan liittimet sopivat syöttöjohtoihin.



- Class A
- Class B

Vain A-luokan liittimiä voidaan käyttää tavallisissa sähkökeskuksissa, sillä niissä ei ole pikasulakkeita.



“Ensto Clampo Pro -liittimet ovat oikosulkukestattuja A-luokan liittimiä.”

Metallien kaksintaistelu

Alumiini- ja kuparijohdinten yhdistäminen

Alumiini ja kupari eivät sovi yhteen. Jos nämä metallit koskettavat toisiinsa ja kosteutta on edes hiukan, käynnistyy sähkötekninen prosessi, jota kutsutaan galvaaniseksi korroosioksi. Galvaanisessa korroosiossa metallit alkavat reagoita keskenään ja ionit siirtyvät heikommasta metallista vahvempaan. Heikompi metalli, tässä tapauksessa alumiini, syöpyy.

Heikko yhteys – kuuma liitin

Ajan myötä liittimien liitännät heikkenevät. Liitin pyrkii silti johtamaan virtaa, joten se kuumenee ja kuumenee. Lopulta muoviosat sulavat, ja seurauksena voi olla tulipalo.

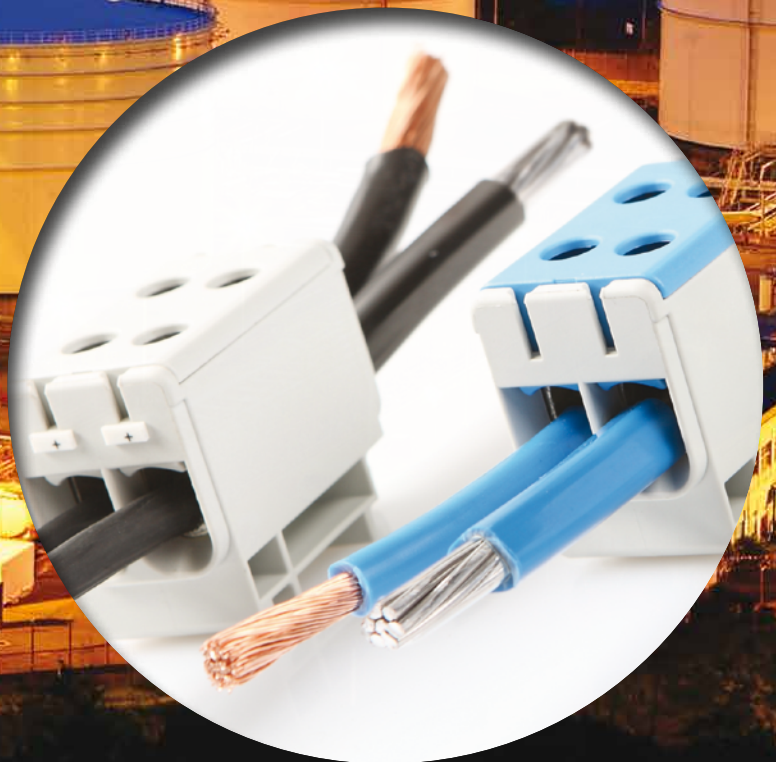
Tina toimii esteenä

Metallit ovat erilaisia, joten vaikka alumiini ja kupari eivät pidä toisistaan, tina tulee toimeen kummankin kanssa. Tina ei aiheuta galvaanista korroosiota kummankaan metallin kanssa. Siksi Ensto Clampo Pro -liittimien johtavat osat - runko ja ruuvit - on tehty tinapeitteisestä alumiinista. Lisäksi kuoren rakenteeseen kuuluu johtimia erottava väliseinä (polyamidi), koska johtimet eivät saa joutua keskenään kosketuksiin missään olosuhteissa.

Sijoita turvallisuuteen – varmista, että käytät alumiini- ja kuparijohdinten liittämiseen sopivia liittimiä – käytä Ensto Clampo Pro -liittimiä.



**“Ensto Clampo Pro -liittimillä Al-
ja Cu-johdinten yhdistämisen
on turvallista”**

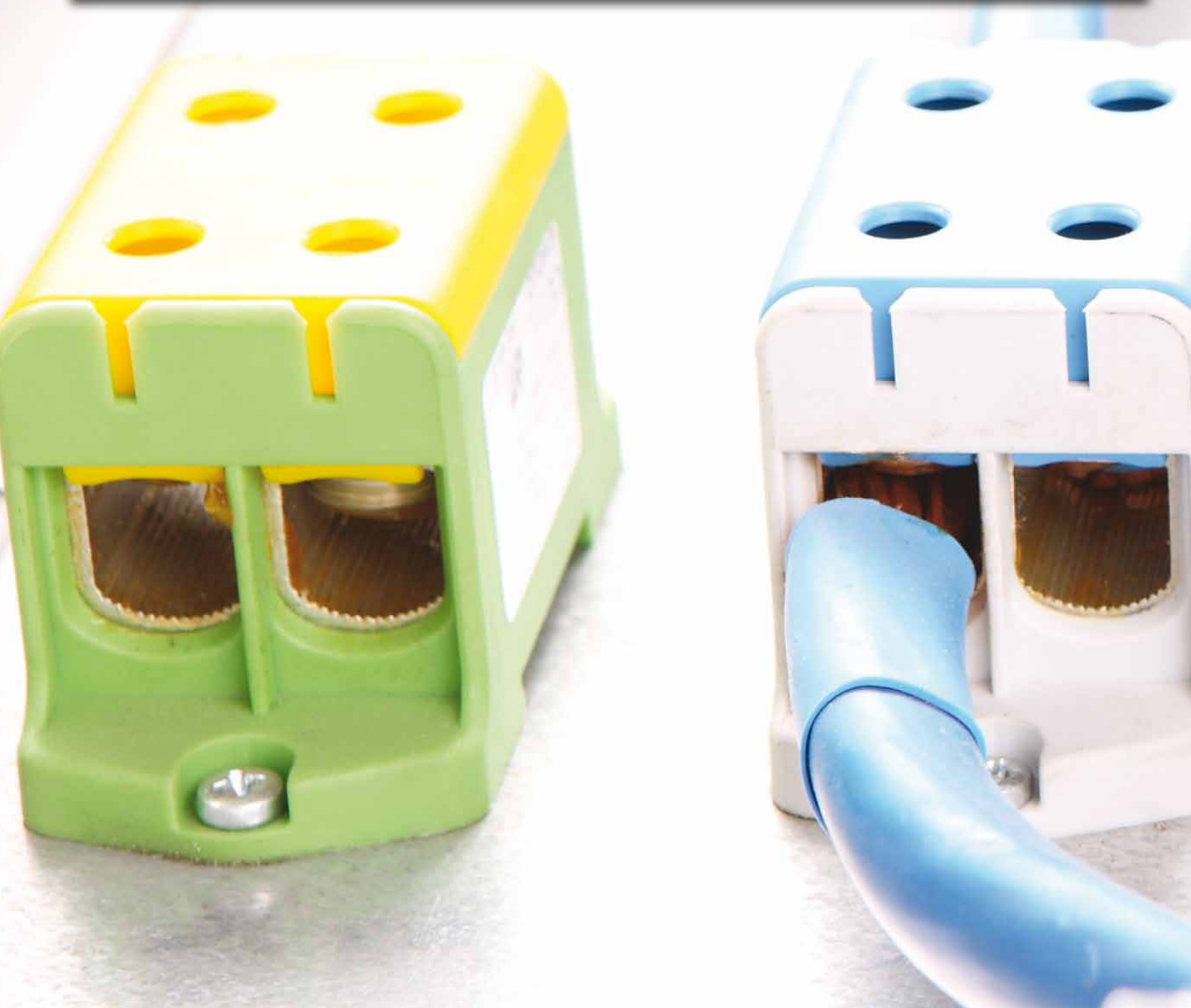


Ensto Clampo Pro -yleisliittimet ovat tosiaankin yleiskäyttöisiä

Ensto Clampo -yleisliitinsarja on joustava ratkaisu kaikkiin asennustarpeisiin pienjännitteisistä keskuksista ja ohjauslaitteista aina teollisuuteen, rakennusalaan ja rakennusten automaatiojärjestelmiin. Kun yleisliitintä voidaan käyttää sekä alumiini että kuparijohtimien kanssa, se helpottaa sekä laitevalmistajien että konetekniikan alan insinöörien työtä.

Helppo säilyttää, helppo tilata

Sarjassa on vain neljä kokoa, joista löytyy vaihtoehto mihin tahansa asennukseen. Näin säästyy säilytystilaa ja aikaa tilausta tehdessä.



Merenkulku



Kuljetus



Infrastrukturi



Veden- ja jätevedenpuhdistus



Uusiutuva energia



Mittaus ja ohjaus



Ovet ja portit



Elintarvikeala ja maanviljelys



Ensto Clampo Pro -yleisliittimet

Al/Cu-johtimille 2,5 – 240 mm²



Miksi valita Ensto Clampo Pro

- Sertifioitu uusimpien standardien mukaan
- UL-hyväksytty (UL-recognised) ja Gost R -sertifioitu, soveltuu kytkentätaulujen ja laitteiden vientiin Yhdysvaltoihin ja Venäjälle
- Voidaan käyttää sekä alumiini- että kuparijohtimien kanssa
- Voidaan käyttää kaapelityypin vaihtoon alumiini- ja kuparijohtimien välillä ilman ylimääräisiä kaapelipuristimia
- Voidaan käyttää syöttöjohtimina (oikosulkutestattu)
- Soveltuu laajalle johdinten poikkipinta-alueelle; yhtä liitintä voidaan käyttää moneen tarkoitukseen
- Soveltuu myös tavallisiin johtoihin ilman ylimääräisiä holkkeja

Tekniset tiedot

- Pienikokoinen markkinoiden muihin vastaaviin tuotteisiin verrattuna
- Tehtaalla tehty hapetusta estävä käsittely
- Yksinkertainen ja luotettava, yhteenvaltu rakenne
- Voidaan kiinnittää suoraan DIN-kiskoon tai ruuveilla alustaan
- Voidaan nopeasti ja helposti kytkeä myös vain yhdellä ruuvilla
- Luotettava ja luja kiristys kuusiokoloruuveilla (voidaan uudelleenkäyttää vaurioittamatta)
- N- ja PE-liittimet värikoodattuja

Muita syitä valita Ensto Clampo Pro

- Enstolla on 50 vuoden kokemus liittimien valmistuksesta
- Ensto on varma ja luotettava toimittaja
- Pieni määrä varastoitavia tuotteita, helppo tilata

Ensto Clampo Pro -yleisliittimiä ja niihin suunniteltuja kosketus-suojia. L-malliset kosketussuojat peittävät samanaikaisesti liitin- ja kiinnitysruuviaukot.

Vaatimustenmukaisuus



Standardit

Kuparijohtimille: EN 60947-7-1:2009

Alumiinijohtimille: EN 61238-1:2003

Tekniset tiedot

Poikkipinta-alue: Al 6 - 240 mm² / Cu 2,5 - 240 mm²

Nimellisvirta-alue: 145 - 425 A

Materiaali

Kuori: Polyamidi

Runko ja ruuvit: Tinattu alumiini

Mekaaniset ominaisuudet

Ruuvikanta: Kuusiokolo

Kiinnitys: Ruuvi tai DIN-kisko

Huom: Suosittelemme johdinholkkien käyttöä hienosäikeisten johtimien* yhteydessä seuraavasti:

- KE61, KE66 2,5 – 16 mm²
- KE62, KE67 16 – 35 mm²
- KE63, KE68 35 – 70 mm²
- KE64, KE69 35 – 120 mm²

240 mm² hienosäikeisen johtimen käyttöä ei suositella.

*Luokka 5, katso IEC 228, toinen painos 1978



Tuotekortit teknisine piirroksineen löytyvät osoitteesta www.ensto.fi.

Ensto Clampo Pro -yleisliittimet

Ensto Clampo Pro, 1-napaiset liittimet

Tuotekoodi	Poikkipinta (mm ²)	Väri	Nimellisvirta (A)	Nimelliseristysjännite (V)	Kuusiokoloruuvikanta (mm)	Kiristysmomentti (Nm)	Kiinnitys	Paino (kg)	Pakkaus-koko (kpl)	Snro
KE61	Cu 2,5-50 mm ² Al 6-50 mm ²	Harmaa	Cu 160 A, Al 145 A	800 V	5 mm	4 Nm (2,5-4mm ²), 12 Nm (6-50mm ²)	DIN-kisko	0.030	30	1933061
KE61.2	Cu 2,5-50 mm ² Al 6-50 mm ²	Sininen	Cu 160 A, Al 145 A	800 V	5 mm	4 Nm (2,5-4mm ²), 12 Nm (6-50mm ²)	DIN-kisko	0.030	30	1933062
KE61.3	Cu 2,5-50 mm ² Al 6-50 mm ²	Kelta- vihreä		800 V	5 mm	4 Nm (2,5-4mm ²), 12 Nm (6-50mm ²)	DIN-kisko	0.030	30	1933064
KE62	16-95 mm ²	Harmaa	Cu 245 A, Al 220 A	800 V	5 mm	20 Nm	DIN-kisko/ruuvi	0.074	30	1933065
KE62.2	16-95 mm ²	Sininen	Cu 245 A, Al 220 A	800 V	5 mm	20 Nm	DIN-kisko/ruuvi	0.074	30	1933066
KE62.3	16-95 mm ²	Kelta- vihreä		800 V	5 mm	20 Nm	DIN-kisko/ruuvi	0.074	30	1933067
KE63	35-150 mm ²	Harmaa	Cu 320 A, Al 290 A	800 V	8 mm	20 Nm (35-95mm ²), 30 Nm (120-150mm ²)	DIN-kisko/ruuvi	0.120	30	1933068
KE63.2	35-150 mm ²	Sininen	Cu 320 A, Al 290 A	800 V	8 mm	20 Nm (35-95mm ²), 30 Nm (120-150mm ²)	DIN-kisko/ruuvi	0.120	30	1933069
KE63.3	35-150 mm ²	Kelta- vihreä		800 V	8 mm	20 Nm (35-95mm ²), 30 Nm (120-150mm ²)	DIN-kisko/ruuvi	0.120	30	1933070
KE64	35-240 mm ²	Harmaa	Cu 425 A, Al 380 A	800 V	8 mm	12 Nm (35-70mm ²), 45 Nm (95-240mm ²)	Ruuvi	0.249	30	1933071
KE64.2	35-240 mm ²	Sininen	Cu 425 A, Al 380 A	800 V	8 mm	12 Nm (35-70mm ²), 45 Nm (95-240mm ²)	Ruuvi	0.249	30	1933072
KE64.3	35-240 mm ²	Kelta- vihreä		800 V	8 mm	12 Nm (35-70mm ²), 45 Nm (95-240mm ²)	Ruuvi	0.249	30	1933073

Liitinluokka: A
Käyttölämpötila: enint. 80 °C
Likaantumistaso: 3

Taulukon nimellisvirrat on ilmoitettu maksimipoikkipinnoille.



KE61



KE62



KE63.2



KE64.3

Ensto Clampo Pro, 3-napainen liitin

Tuotekoodi	Poikkipinta (mm ²)	Väri	Nimellisvirta (A)	Nimelliseristysjännite (V)	Kuusiokoloruuvikanta (mm)	Kiristysmomentti (Nm)	Kiinnitys	Paino (kg)	Pakkaus-koko (kpl)	Snro
KE61.03	Cu 2,5-50 mm ² Al 6-50 mm ²	Harmaa	Cu 160 A, Al 145 A	800 V	5 mm	4 Nm (2,5-4mm ²), 12 Nm (6-50mm ²)	DIN-kisko	0.077	30	1933063

Liitinluokka: A
Käyttölämpötila: max. 80 °C
Likaantumistaso: 3

Taulukon nimellisvirrat on ilmoitettu maksimipoikkipinnoille.



KE61.03

Mittapiirustukset

Ensto Clampo Pro, haaroitusliittimet, yksi napa, neljä kytkentätilaa

Tuotekoodi	Poikkipinta (mm ²)	Väri	Nimellisvirta (A)	Nimelliseristysjännite (V)	Kuusiokolouruuvikanta (mm)	Kiristysmomentti (Nm)	Kiinnitys	Paino (kg)	Pakkaus-koko (kpl)	Snro
KE66	Cu 2,5-50 mm ² Al 6-50 mm ²	Harmaa	Cu 160 A, Al 145 A	800 V	5 mm	4 Nm (2,5-4mm ²), 12 Nm (6-50mm ²)	DIN-kisko	0.049	30	1933074
KE66.2	Cu 2,5-50 mm ² Al 6-50 mm ²	Sininen	Cu 160 A, Al 145 A	800 V	5 mm	4 Nm (2,5-4mm ²), 12 Nm (6-50mm ²)	DIN-kisko	0.049	30	1933075
KE66.3	Cu 2,5-50 mm ² Al 6-50 mm ²	Kelta- vihreä		800 V	5 mm	4 Nm (2,5-4mm ²), 12 Nm (6-50mm ²)	DIN-kisko	0.049	30	1933076
KE67	16-95 mm ²	Harmaa	Cu 245 A, Al 220 A	800 V	5 mm	20 Nm	DIN-kisko/ ruuvi	0.128	30	1933077
KE67.2	16-95 mm ²	Sininen	Cu 245 A, Al 220 A	800 V	5 mm	20 Nm	DIN-kisko/ ruuvi	0.128	30	1933078
KE67.3	16-95 mm ²	Kelta- vihreä		800 V	5 mm	20 Nm	DIN-kisko/ ruuvi	0.128	30	1933079
KE68	35-150 mm ²	Harmaa	Cu 320 A, Al 290 A	800 V	8 mm	20 Nm (35-95mm ²), 30 Nm (120-150mm ²)	DIN-kisko/ ruuvi	0.210	30	1933080
KE68.2	35-150 mm ²	Sininen	Cu 320 A, Al 290 A	800 V	8 mm	20 Nm (35-95mm ²), 30 Nm (120-150mm ²)	DIN-kisko/ ruuvi	0.210	30	1933081
KE68.3	35-150 mm ²	Kelta- vihreä		800 V	8 mm	20 Nm (35-95mm ²), 30 Nm (120-150mm ²)	DIN-kisko/ ruuvi	0.210	30	1933082
KE69	35-240 mm ²	Harmaa	Cu 425 A, Al 380 A	800 V	8 mm	12 Nm (35-70mm ²), 45 Nm (95-240mm ²)	Ruuvi	0.438	30	1933083
KE69.2	35-240 mm ²	Sininen	Cu 425 A, Al 380 A	800 V	8 mm	12 Nm (35-70mm ²), 45 Nm (95-240mm ²)	Ruuvi	0.438	30	1933084
KE69.3	35-240 mm ²	Kelta- vihreä		800 V	8 mm	12 Nm (35-70mm ²), 45 Nm (95-240mm ²)	Ruuvi	0.438	30	1933085

Liitinluokka: A
Käyttölämpötila: max. 80 °C
Likaantumistaso: 3

Taulukon nimellisvirrat on ilmoitettu maksimipoikkipinnoille.



KE66



KE67



KE68.2



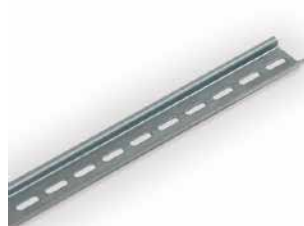
KE69.3

Tarvikkeet

Tuotekoodi	Kuvaus	Paino (kg)	Pakkaus-koko (kpl)	Snro
Kosketussuoja				
KEL61	Kosketussuoja KE61, KE66 -liittimille	0.001	100	1933041
KEL62	Kosketussuoja KE62, KE67 -liittimille	0.002	100	1933042
KEL63	Kosketussuoja KE63, KE68 -liittimille	0.003	100	1933043
KEL64	Kosketussuoja KE64, KE69 -liittimille	0.004	100	1933044
Muut tarvikkeet				
PP37	DIN-kisko, 35 mm, teräs, pituus 2 m	0.622	10	3231951
KRL2	Päättypuristin, sopii 35 mm DIN-kiskoon, PP37	0.009	50	1968046



Kosketussuoja, KEL62.



DIN-kisko, 35 mm, PP37.



Päättypuristin, sopii 35 mm
DIN-kiskoon, KRL2.

Mittapiirustukset

Merkintäliuskat

Jokaisessa liuskassa on 10 merkkiä.

Tuotekoodi	Kuvaus	Paino (kg)	Pakkausko- (liuska)	Snro
PM34.00	Merkintäliuska"0"	0.001	10	-
PM34.01	Merkintäliuska"1"	0.001	10	-
PM34.02	Merkintäliuska"2"	0.001	10	-
PM34.03	Merkintäliuska"3"	0.001	10	-
PM34.04	Merkintäliuska"4"	0.001	10	-
PM34.05	Merkintäliuska"5"	0.001	10	-
PM34.06	Merkintäliuska"6"	0.001	10	-
PM34.07	Merkintäliuska"7"	0.001	10	-
PM34.08	Merkintäliuska"8"	0.001	10	-
PM34.09	Merkintäliuska"9"	0.001	10	-
PM34.10	Merkintäliuska"maadoitus-symboli renkaassa"	0.001	10	-
PM34.11	Merkintäliuska"R"	0.001	10	-
PM34.12	Merkintäliuska"S"	0.001	10	-
PM34.13	Merkintäliuska"T"	0.001	10	-
PM34.14	Merkintäliuska"U"	0.001	10	-
PM34.15	Merkintäliuska"V"	0.001	10	-
PM34.16	Merkintäliuska"W"	0.001	10	-
PM34.19	Merkintäliuska"L"	0.001	10	-
PM34.22	Merkintäliuska"+"	0.001	10	1968092
PM34.23	Merkintäliuska"-"	0.001	10	1968093
PM34.24	Merkintäliuska"maadoitus-symboli"	0.001	10	1968094
PM34.25	Merkintäliuska"N"	0.001	10	1968095
PM34.26	Merkintäliuska"L1"	0.001	10	-
PM34.27	Merkintäliuska"L2"	0.001	10	-
PM34.28	Merkintäliuska"L3"	0.001	10	-
PM34.29	Merkintäliuska"PE"	0.001	10	-



PM34.05

UL-hyväksynät

Tuotekoodi	Johdin- tyyppi	AWG* 1 johdin/ johdintila	AWG* 2 Cu-johdinta/ johdintila	AWG* 3 Cu-johdinta/ johdintila	Nimellis- eristys-jännite (V)	Nimellis- virta (A)	Kiristys- momentti (Lb-In)	Kuusiokolo- ruuvikanta (mm)	Mitat (W x H x D)
Yksinapaiset liittimet									
KE61	Cu	1/0 - 6	6	8	600	150	90	5	17.8 x 49 x 43 mm
	Al	1/0 - 6			600	120	10 (Nm)		(0.7 x 1.9 x 1.7 In)
KE62	Cu	4/0 - 4	2 - 6	6	600	230	126	5	24 x 86 x 49 mm
	Al	4/0 - 4			600	180	14 (Nm)		(0.9 x 3.4 x 1.9 In)
KE63	Cu	300 - 2	1/0 - 2	2	600	285	216	8	29.5 x 95 x 59 mm
	Al	300 - 2			600	230	24 (Nm)		(1.2 x 3.7 x 2.3 In)
KE64	Cu	500 - 3/0	2/0 - 2	1/0 - 2	600	380	360	8	37.5 x 130 x 67 mm
	Al	500 - 3/0			600	310	40 (Nm)		(1.5 x 5.1 x 2.6 In)
Kolminapainen liitin									
KE61.03	Cu	1/0 - 6	6	8	600	150	90	5	49.5 x 49 x 43 mm
	Al	1/0 - 6			600	120	10 (Nm)		(1.9 x 1.9 x 1.7 In)
Haaroitusliittimet									
KE66	Cu	1/0 - 6	6	8	600	150	90	5	29.8 x 49 x 43 mm
	Al	1/0 - 6			600	120	10 (Nm)		(1.2 x 1.9 x 1.7 In)
KE67	Cu	4/0 - 4	2 - 6	6	600	230	126	5	42 x 86 x 49 mm
	Al	4/0 - 4			600	180	14 (Nm)		(1.7 x 3.4 x 1.9 In)
KE68	Cu	300 - 2	1/0 - 2	2	600	285	216	8	51.5 x 95 x 59 mm
	Al	300 - 2			600	230	24 (Nm)		(2.0 x 3.7 x 2.3 In)
KE69	Cu	500 - 3/0	2/0 - 2	1/0 - 2	600	380	360	8	64 x 130 x 67 mm
	Al	500 - 3/0			600	310	40 (Nm)		(2.5 x 5.1 x 2.6 In)

Standardi UL 1059, UL category XCFR2, file E 192532.

* AWG = American Wire Gauge (amerikkalainen poikkipintajärjestelmä)

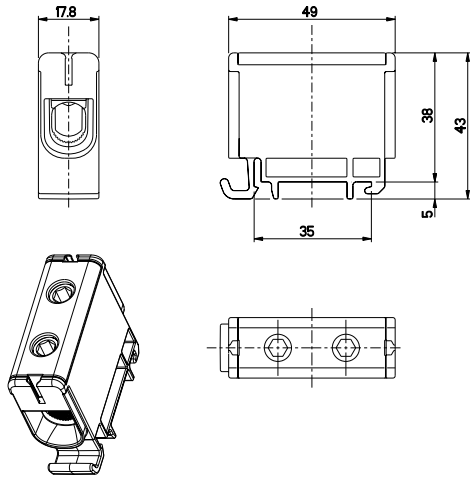
Eristysmateriaalina polyamidi, paloluokitus V-2 (UL94).

Kaikki yleisliittimet KE61 - KE69 ovat valmiiksi rasvattuina.

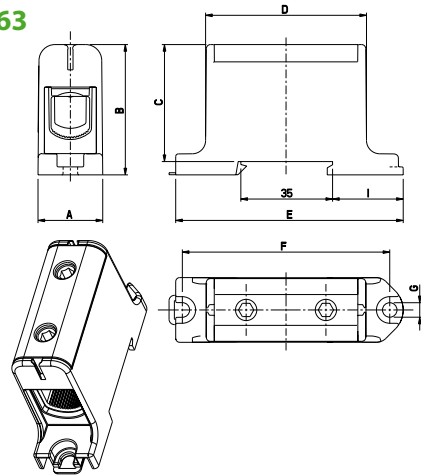
Mittapiirustusket

Mitat mm

KE61

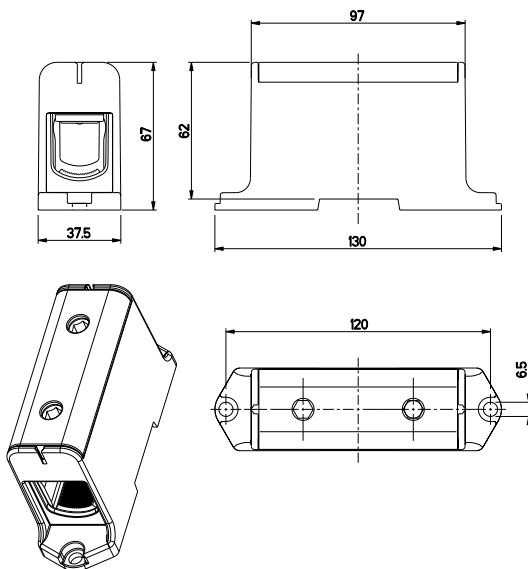


KE62, KE63

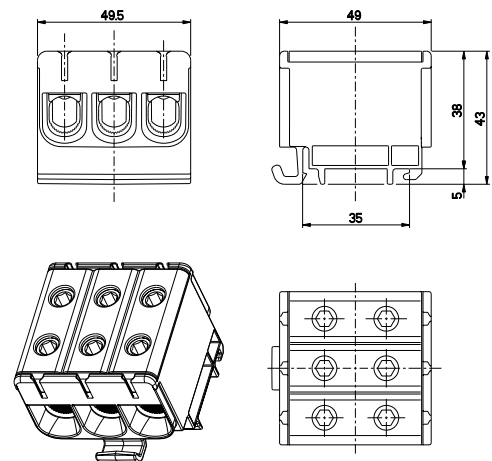


	A	B	C	D	E	F	G	I
KE62	24	49	44	60	86	78	5.5	25.5
KE63	29.5	59	54	72	95	87	5.5	34.5

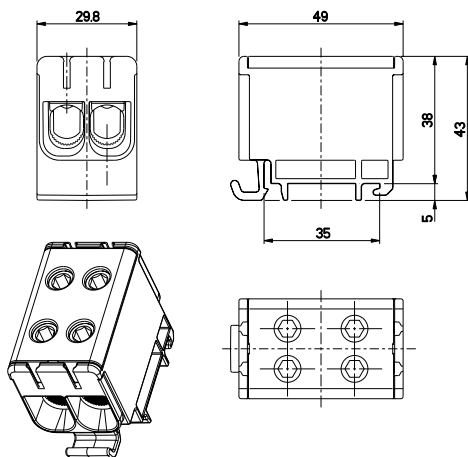
KE64



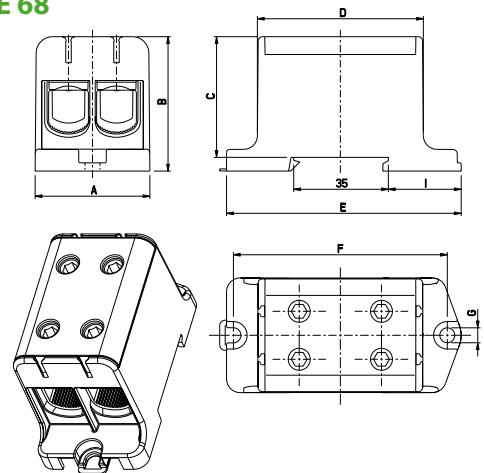
KE61.03



KE66

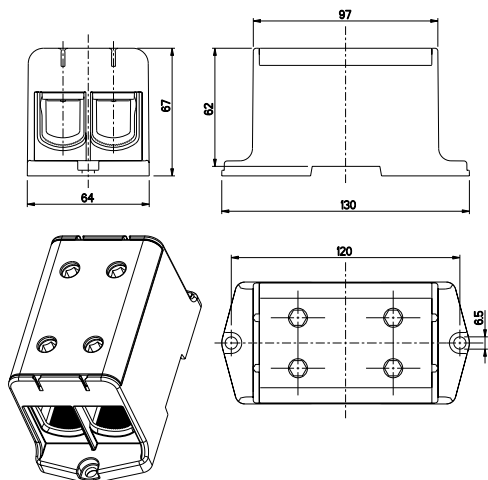


KE67, KE 68

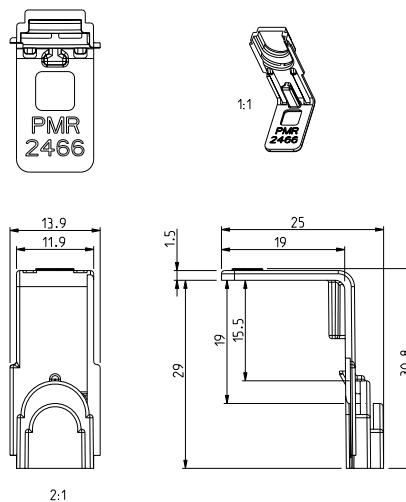


	A	B	C	D	E	F	G	I
KE67	42	49	44	60	86	78	5.5	25.5
KE68	51.5	59	54	72	95	87	5.5	34.5

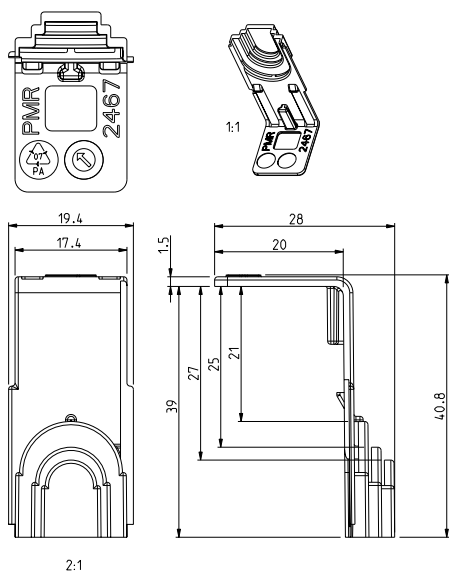
KE69



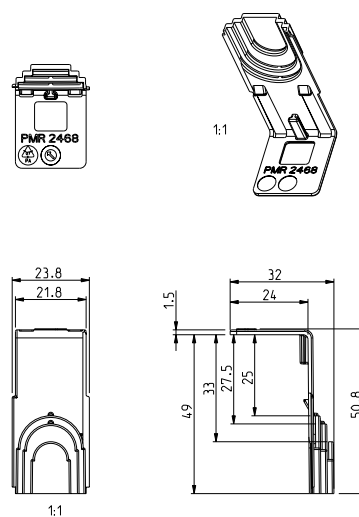
KEL61



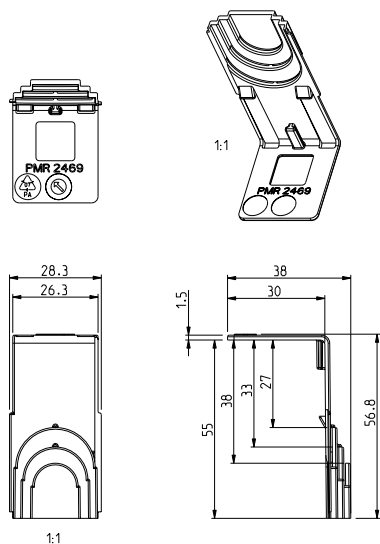
KEL62



KEL63



KEL64



Tämä ruutu on tarkoituksellisesti tyhjä.

Ensto Clampo Pro 1000 V -yleisliittimet

Al-/Cu-johtimille, 2,5 – 150 mm²



Ensto Clampo Pro 1000 V -yleisliittimet lyhyesti

- Soveltuu 1000 V AC/DC
- Kompakti koko
 - Voidaan asentaa vierekkäin ilman välilevyjä
- Soveltuvat alumiini- ja kuparijohtimille
- Oikosulkutestattuja A-luokan liittimiä
- Laajempi lämpötila-alue (90 °C)

Tekniset ominaisuudet:

- Kuori: lasikuituvahvisteinen polyamidi
 - Parempi mekaaninen kestävyys polyamidiin verrattuna
 - Parempi eristyskyky
 - 90 °C:n käyttölämpötila
- Värit:
 - Punaiset ja mustat versiot DC-käyttöön
 - Harmaat ja siniset versiot AC-käyttöön (maadoitusliittimenä käytetään KEx2.3 liittintä)

Vaatimustenmukaisuus



Standardit

Kuparijohtimet:	EN 60947-7-1:2009
Alumiinijohtimet:	EN 61238-1:2003
UL-hyväksyntä:	UL 1059
Liitinluokka:	A

Tekniset tiedot

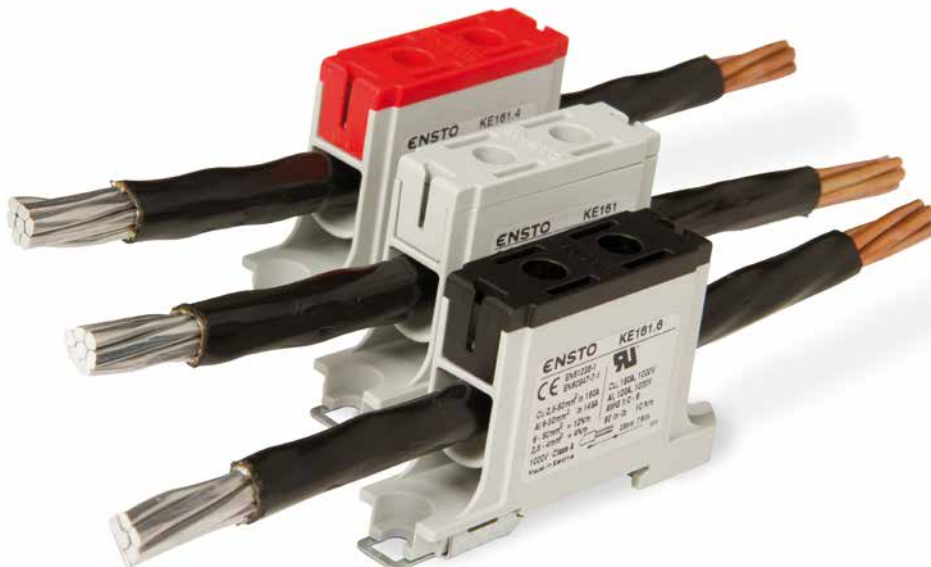
Poikkipinta-ala:	Al 6 - 150 mm ² Cu 2.5 - 150 mm ²
Nimellisvirta-alue:	145 - 320 A
Käyttölämpötila:	max. 90 °C
Likaantumisaste:	3

Materiaali

Kuori:	Lasikuituvahvisteinen polyamidi
Runko ja ruuvit:	Tinattu alumiini

Mekaaniset ominaisuudet

Ruuvikannat:	Kuusiokolo
Asennus:	Ruuvit tai DIN-kisko



Ensto Clampo Pro 1000 V -yleisliittimet

Ensto Clampo Pro 1000 V, yksinapaiset liittimet

Tuotekoodi	Poikkipinta (mm ²)	Väri	Nimellisvirta (A)	Nimellis-eristysjännite (V)	Kuusiokantaruuvi (mm)	Kiristysmomentti (Nm)	Asennus	Paino (kg)	Pakkaus-koko (kpl)	Snro
KE161	Cu 2,5-50 mm ² Al 6-50 mm ²	Harmaa	Cu 160 A, Al 145 A	1000 V	5 mm	4 Nm (2,5-4mm ²), 12 Nm (6-50mm ²)	DIN-kisko/ruuvi	0,045	30	1913106
KE161.2	Cu 2,5-50 mm ² Al 6-50 mm ²	Sininen	Cu 160 A, Al 145 A	1000 V	5 mm	4 Nm (2,5-4mm ²), 12 Nm (6-50mm ²)	DIN-kisko/ruuvi	0,045	30	1913107
KE161.4	Cu 2,5-50 mm ² Al 6-50 mm ²	Punainen	Cu 160 A, Al 145 A	1000 V	5 mm	4 Nm (2,5-4mm ²), 12 Nm (6-50mm ²)	DIN-kisko/ruuvi	0,045	30	1913108
KE161.6	Cu 2,5-50 mm ² Al 6-50 mm ²	Musta	Cu 160 A, Al 145 A	1000 V	5 mm	4 Nm (2,5-4mm ²), 12 Nm (6-50mm ²)	DIN-kisko/ruuvi	0,045	30	1913109
KE162	Al/Cu 16-95 mm ²	Harmaa	Cu 245 A, Al 220 A	1000 V	5 mm	20 Nm	DIN-kisko/ruuvi	0,091	30	1913101
KE162.2	Al/Cu 16-95 mm ²	Sininen	Cu 245 A, Al 220 A	1000 V	5 mm	20 Nm	DIN-kisko/ruuvi	0,091	30	1913102
KE162.4	Al/Cu 16-95 mm ²	Punainen	Cu 245 A, Al 220 A	1000 V	5 mm	20 Nm	DIN-kisko/ruuvi	0,091	30	1913103
KE162.6	Al/Cu 16-95 mm ²	Musta	Cu 245 A, Al 220 A	1000 V	5 mm	20 Nm	DIN-kisko/ruuvi	0,091	30	1913104
KE163	Al/Cu 35-150 mm ²	Harmaa	Cu 320 A, Al 290 A	1000 V	8 mm	20 Nm (35-95mm ²), 30 Nm (120-150mm ²)	DIN-kisko/ruuvi	0,143	30	1913110
KE163.2	Al/Cu 35-150 mm ²	Sininen	Cu 320 A, Al 290 A	1000 V	8 mm	20 Nm (35-95mm ²), 30 Nm (120-150mm ²)	DIN-kisko/ruuvi	0,143	30	1913111
KE163.4	Al/Cu 35-150 mm ²	Punainen	Cu 320 A, Al 290 A	1000 V	8 mm	20 Nm (35-95mm ²), 30 Nm (120-150mm ²)	DIN-kisko/ruuvi	0,143	30	1913112
KE163.6	Al/Cu 35-150 mm ²	Musta	Cu 320 A, Al 290 A	1000 V	8 mm	20 Nm (35-95mm ²), 30 Nm (120-150mm ²)	DIN-kisko/ruuvi	0,143	30	1913113

Taulukon nimellisvirrat on ilmoitettu maksimipoikkipinnoille.

UL-hyväksynät

Tuotekoodi	Johdintyyppi	AWG* 1 johdin/ johdintila	AWG* 2 Cu-johdinta/ johdintila	AWG* 3 Cu-johdinta	Maksimi- jännite	Maksimi- virta	Kiristys- momentti	Kuusiokolo- kanta	Mitat (L x P x K)
KE161	Cu	1/0 - 6	6	8	1000 V	150 A	90 lb-in (10 Nm)	5 mm	3,25 x 1,89 x 0,76 ln (82,5 x 48 x 19,2 mm)
	Al	1/0 - 6			1000 V	120 A			
KE162	Cu	4/0 - 4	2 - 6	6	1000 V	230 A	126 lb-in (14 Nm)	5 mm	3,74 x 2,16 x 0,98 ln (95 x 55 x 25 mm)
	Al	4/0 - 4			1000 V	180 A			
KE163	Cu	300 - 2	1/0 - 2	2	1000 V	285 A	216 lb-in (24 Nm)	8 mm	4,15 x 2,58 x 1,20 ln (105,5 x 65,5 x 30,4 mm)
	Al	300 - 2			1000 V	230 A			

Standard UL 1059, UL category XCFR2, file no. E192532.

* AWG = American Wire Gauge

Kaikkiin KE161-KE163 yleisliittimiin on tehtaalla tehty hapetusta estävä käsittely.



KE161



KE161.2

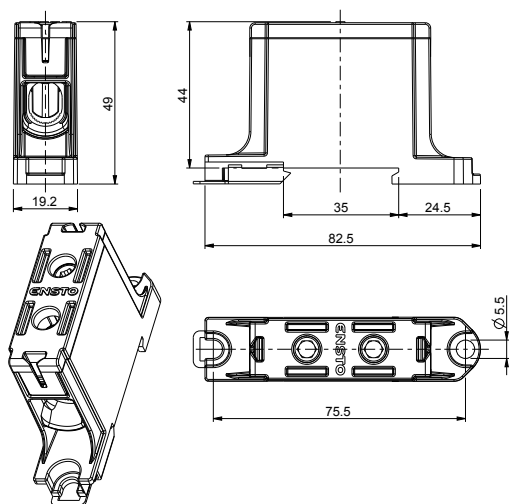


KE162.6

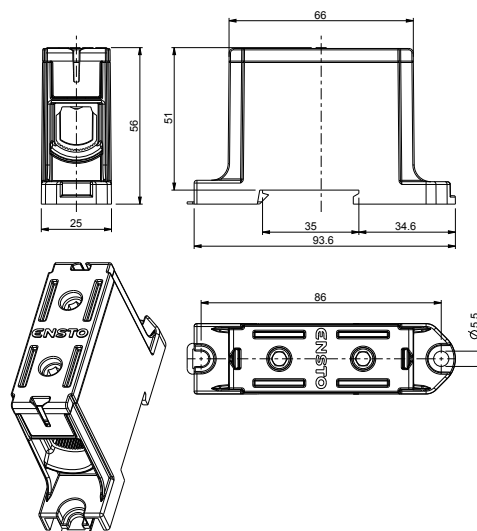


KE163.4

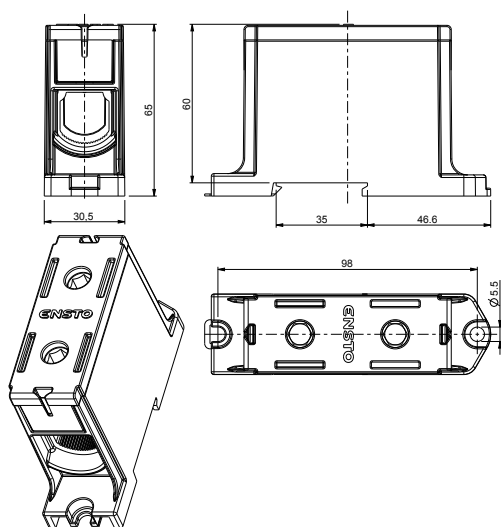
KE161



KE162



KE 163



Tämä ruutu on tarkoituksellisesti tyhjä.

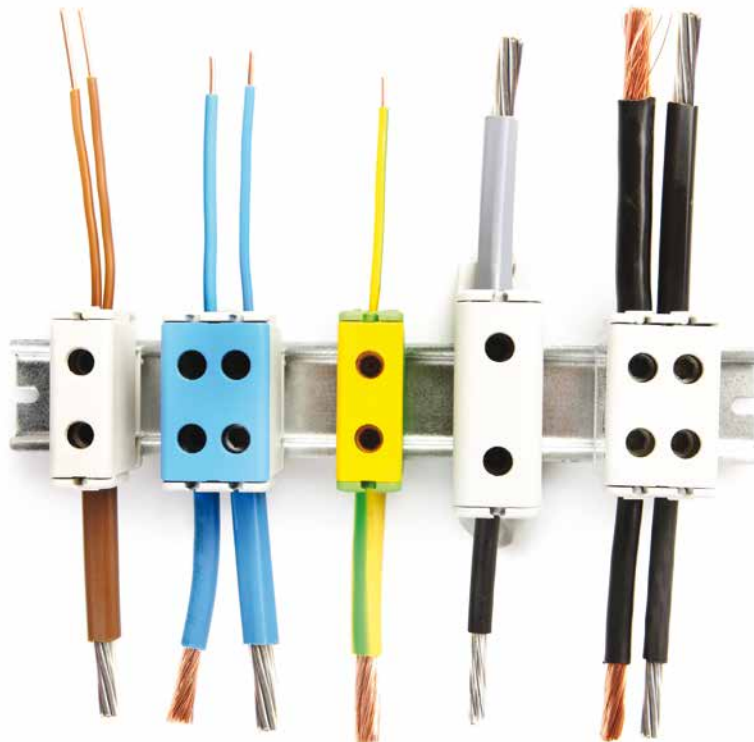
Johdintaulukko

Liittimiin sopivat johtimet: määrä, poikkipinta ja laji.

- Nimellispoikkipinnat on lihavoitu.
- Laitteen omat määräykset saattavat rajoittaa johdinten määrän pienemmäksi.
- Liittimen samaan johdintilaan liitettävien johtimien on yleensä oltava samaa johdinlajia.
- Taulukkojen arvot edellyttävät huolellista asentamista.
- Asennuksen jälkeen on tarkistettava, että kaikki johtimet ovat puristuneet liitokseen.

- Hienolankaisissa johtimissa on hyvä käyttää johdinpään holkkeja.
- Liittimen nimellisvirtaa ei saa ylittää.
- Jokaisella (keskukseen) tulevan ja lähtevän johdon suojajohtimella ja nollajohtimella on oltava oma erillinen liittimensä, SFS 6000:1999 kohta 810.2.6.
- Alla olevat johtimien määrät tarkoittavat vain tehdasmaisesti asennettuja liittimiä (keskuksen sisäisiä johdinliitoksia, SGS Fimko).

Tuotekoodi	Johdin- tyyppi	Johtimien poikkipinnat (mm ²) ja johtimien määrä / johdintila Alla olevat johtimien luvut tarkoittavat vain tehdasmaisesti asennettuja liittimiä															Nimellisvirta (A)	Nimellis- eristys- jännite (V)	Kiristysmomentti (Nm)
		1.5	2.5	4	6	10	16	25	35	50	70	95	120	150	185	240			
Ensto Clampo Pro -yleisliittimet																			
KE61	Al				1	1	1	1	1								145	800	4 (2.5-4mm ²) 12 (6-50mm ²)
	Cu		3	3	3	3	2	1	1	1							160		
KE62	Al						1	1	1	1	1					220	800	20	
	Cu						3	2	2	1	1	1				245			
KE63	Al								1	1	1	1	1			290	800	20 (35-95 mm ²) 30 (120-150 mm ²)	
	Cu								3	2	1	1	1	1	1	320			
KE64	Al								1	1	1	1	1	1	1	380	800	12 (35-70 mm ²) 45 (95-240mm ²)	
	Cu								3	3	2	1	1	1	1	425			
KE66	Al				1	1	1	1	1	1						145	800	4 (2.5-4mm ²), 12 (6-50mm ²)	
	Cu		3	3	3	3	2	1	1	1						160			
KE67	Al						1	1	1	1	1					220	800	20	
	Cu						3	2	2	1	1	1				245			
KE68	Al								1	1	1	1	1			290	800	20 (35-95mm ²) 30 (120-150mm ²)	
	Cu								3	3	2	1	1	1	1	320			
KE69	Al								1	1	1	1	1	1	1	380	800	12 (35-70mm ²) 45 (95-240mm ²)	
	Cu								3	3	2	1	1	1	1	425			
Ensto Clampo Pro 1000 V -yleisliittimet																			
KE161	Al				1	1	1	1	1	1						145	1000	4 Nm (2.5-4mm ²) 12 Nm (6-50mm ²)	
	Cu		3	3	3	3	2	1	1	1						160			
KE162	Al						1	1	1	1	1					220	1000	20	
	Cu						3	2	2	1	1	1				245			
KE163	Al								1	1	1	1	1	1		290	1000	30 Nm (120-150mm ²) 20 Nm (35-95mm ²)	
	Cu								3	2	1	1	1	1	1	320			



Lisätietoja saatavilla verkkosivuiltamme

Tuotekortit saatavilla osoitteesta www.ensto.fi/tuotteet/liittimet

Tuemme loppuratkaisujen suunnitteluprosessejasi tarjoamalla käyttösi liittimien tuotekortit. Tuotekortit sisältävät tekniset tiedot, perustiedot ja suunnittelutiedostot. Näin voit hyödyntää tiedostoja helposti omissa suunnittelutyökaluissasi integroidessasi komponentteja loppusovelluksiin. Vakiotuotteidemme suunnittelutiedostot saat käyttöösi verkkosivuiltamme. Jos tarvitset suurempia määriä eri tuotetiedoista, toimitamme ne mielellämme erikseen pyynnöstä.

Verkkosivujemme tuotekorttien yhteydessä saatavilla ovat seuraavat suunnittelutiedostomuodot:

PDF, DWG, DXF, STEP ja erilliset zip-pakatut Step-tiedostot esimerkiksi E3-ohjelmistolle.

Lisätietoja saatavilla osoitteesta www.ensto.fi/clampopro

Tältä sivustolta löydät muun muassa:

- Uusimmat tuoteuutiset
- Tuotekortit yksityiskohtaisemmalla tuotetiedolla
- Asiakasreferenssit
- Luettelit ja esitteet
- Jakelijoiden tiedot
- Myyntihenkilöstömme yhteystiedot

Muut esitteemme

Tutustu myös muihin teollisuus asiakkaille suunnattuihin ratkaisuihin.

Ensto Industrial solutions (ENG)

Teollisuuskomponentit

Koteloitiratkaisut

Explosion protection solutions (ENG)



Tilaa materiaalia sähköpostitse: industrial.solutions@ensto.com.



Oikeudellinen ilmoitus

Esitteessä annettu informaatio perustuu parhaaseen tietämykseen ja ymmärrykseen. Emme kuitenkaan vastaa informaation käytöstä, täsmällisyydestä tai täydellisyydestä. Tuotteen ostajan on omalla vastuullaan tutkittava tuotteen soveltuvuus aiottuun käyttötarkoitukseen. Vastuamme tuotteista on ilmaistu yleisissä myyntiehdotuksissamme, tällä hetkellä NL 01, emmekä missään tapauksessa ole vastuussa jälleenmyynnistä, tuotteen väärinkäytöstä, virheellisestä asennuksesta johtuvista vahingoista tai vahingoista, jotka johtuvat siitä, että kansallisia turvallisuus- tai muita säännöksiä on rikottu. Pidätämme oikeuden ilman ennakoilmoitusta muuttaa spesifikaatioita sekä materiaaleja ja valmistusmenetelmiä.

Ensto

Ensto on sähköjärjestelmien ja -tarvikkeiden kehittämiseen, valmistukseen ja markkinointiin erikoistunut kansainvälinen cleantech-yritys ja perheyhtiö, jonka järjestelmät ja tuotteet ovat avainasemassa sähköenergian jakelussa ja energiatehokkaassa käytössä. Olemme sitoutuneita kestäväan kehitykseen, ja tavoitteenamme on olla maailman johtava yritys vihreän energiatehokkuuden alalla. Tuotteitamme valmistetaan seitsemässä maassa. Ne ovat ympäristöystävällisiä, energiatehokkaita ja niiden jättämä hiilijalanjälki on pieni.

Tietoja

- Perustettu 1958
- Henkilöstöä noin 1 600 Euroopassa, Aasiassa ja Amerikassa
- Toimii 20 maassa
- Liikevaihto 280 milj. €
- Pääkonttori Porvoossa

Cleantech

Cleantech tarkoittaa kaikkia niitä tuotteita, palveluja, prosesseja ja teknologioita, jotka estävät tai vähentävät ympäristölle haitallisia vaikutuksia. Cleantech merkitsee parempaa laatua, tehokkuutta ja kannattavuutta. Ensto ja muut suomalaiset cleantech-yritykset ovat jo maailman kärjessä useilla tärkeillä cleantech-sektoreilla.

● MYYNTI

● MYYNTI JA TUOTANTO

Tuotehallinta Suomessa, Puolassa, Ranskassa, Italiassa ja Intiassa



Saves Your Energy

Ensto Finland Oy
Ensio Miettisen katu 2, PL 77
06101 Porvoo, Finland
Puh. +358 204 76 21
industrial.solutions@ensto.com
www.ensto.fi

Yhteystiedot
löytyvät
kotisivuiltamme

