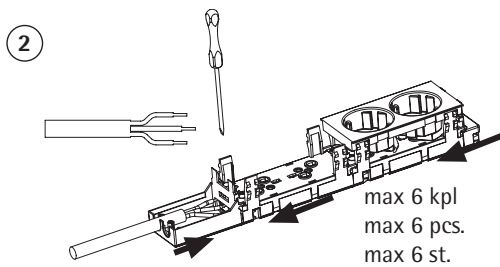
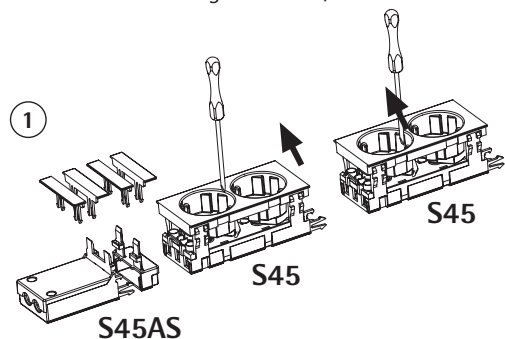
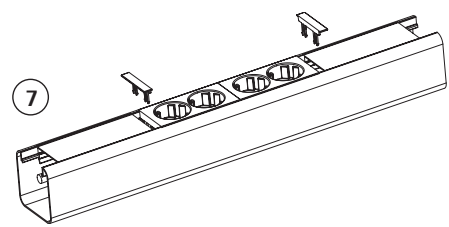
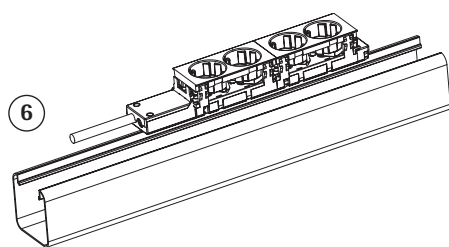
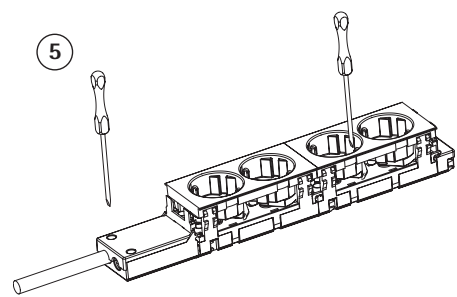
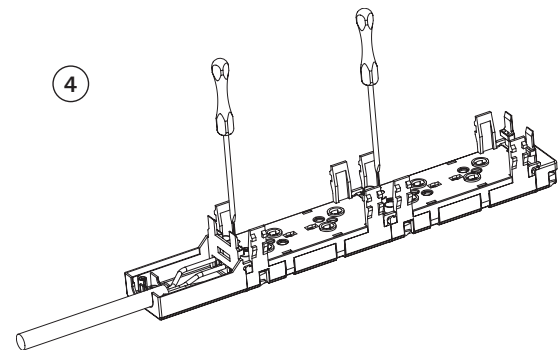
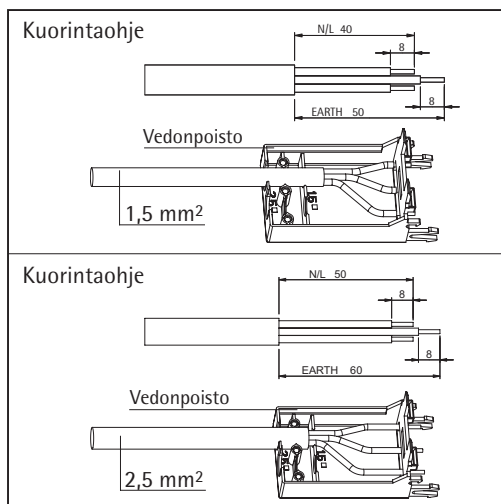


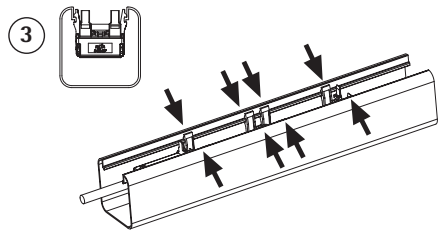
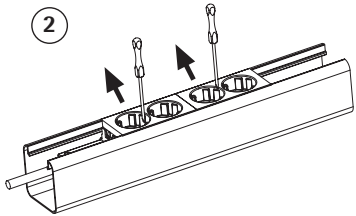
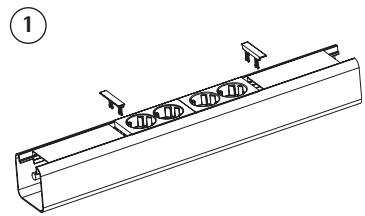
Asennusohje asennussarjaan S45AS/S45
 Installation instructions for S45AS/S45
 Installationsanvisning för S45AS/S45



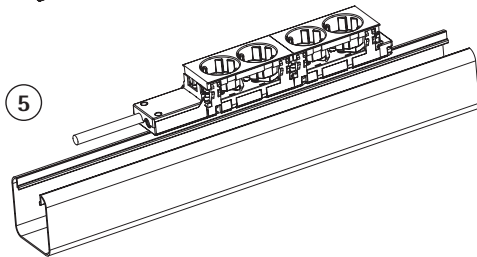
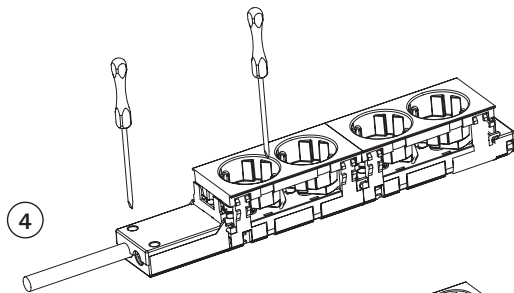
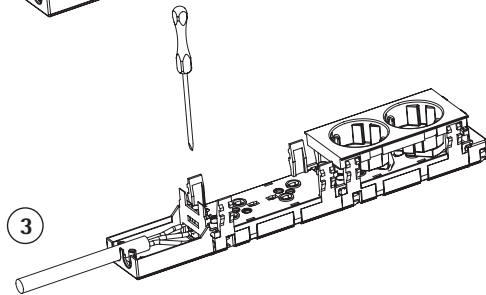
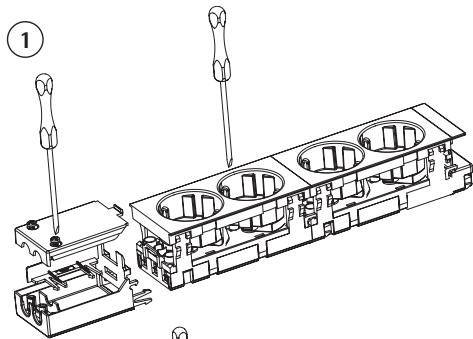
- 3 1,5 mm² ja 2,5 mm² Kuorinta, katkaisu ja kytkentä
 1.5 mm² and 2.5 mm² Peeling, cutting and connecting
 1,5 mm² och 2,5 mm² Skalning, avkapning och koppling



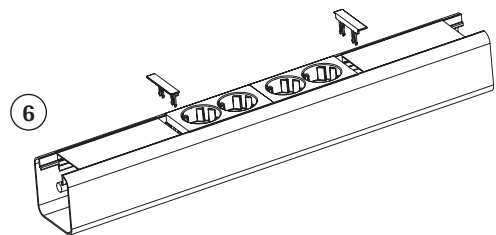
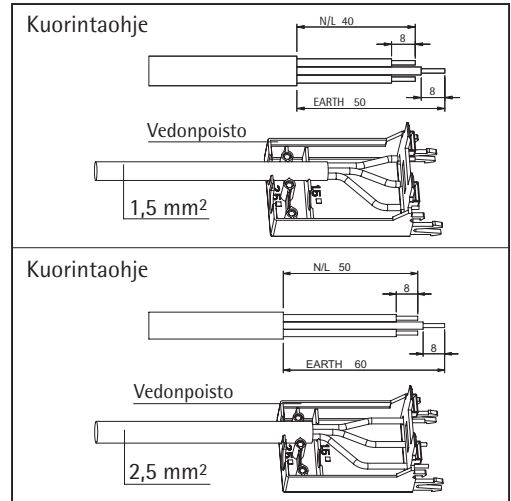
Kalusteiden irrottaminen kanavasta/Unmounting fixtures/Lösgöring av uttagen



Asennusohje asennusvalmiille kokonaisuuksille S452
 Installation instructions for S452
 Installationsanvisning för S452



② 1,5 mm² ja 2,5 mm² Kuorinta, katkaisu ja kytkentä
 1.5 mm² and 2.5 mm² Peeling, cutting and connecting
 1,5 mm² och 2,5 mm² Skalning, avkapning och koppling



Kalusteiden irrottaminen kanavasta/Unmounting fixtures/Lösgöring av uttagen

