

DUCTEL Twist asennusohje

Quality in Focus



Yleistä

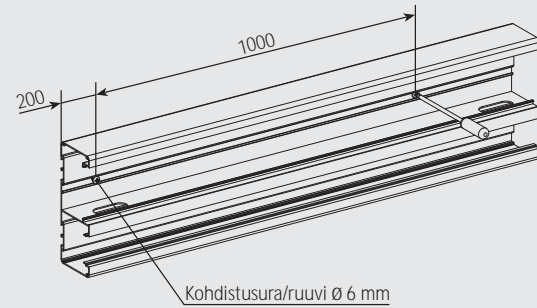
Asennuksissa on noudatettava asianomaisen maan asennus-/sähköturvallisuusmääräyksiä, Suomessa SFS 6000. Nordic Aluminium Oyj ei vastaa muutetuista tai ohjeiden vastaisesti asennetuista tuotteista. Oikeus muutoksiin pidätetään.

Sisällysluettelo

Kanavien kiinnitys suoraan seinäpintaan	2
Kanavien kiinnitys seinäkannakkeilla	2
Kanavan kiinnitys seinäpintaan lattian rajaan	2
Johtokanavien jatkaminen	3
Johtokanavan liittäminen muihin asennuksiin	3
Kaapeloinnin/kanavan läpivienti	3
Sisä-/ulkokulman asentaminen	4
Suojamaadoittaminen tai kytkeminen potentiaalintasausjohtimeen	4
Kojerasioiden TBF 1 ja TBF 2 asennus	5
DUCTEL Twist johtokanaviin sopivat kojerasiat	5
DUCTEL Twist johtokanaviin sopivat pistorasiat ja kalusteet	5
DUCTEL Twist johtokanaviin sopivat DATA-kalusteet	5
Kojerasia XTBF 1211 kolmivaiheiselle pistorasialle	6
Kansien ja päätylevyn asennus	6
Peitesäleiden TBE 20 asennus	7
Johtohyllyn asennus	7
Ryhmäkeskuksen XTBR 3-3 asennus	7

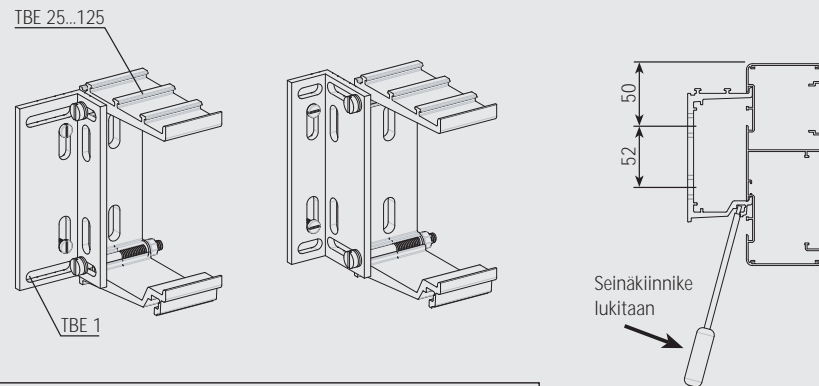
Kanavien kiinnitys suoraan seinäpintaan

- Kiinnityskohtien väli on 1 m. Kiinnitysruuveja ei saa kiristää liikaa, ettei kanavan muoto muutu.
- Liikaa kiristettäessä seinän epätasaisuudet saattavat aiheuttaa kansiaukon suurenemista.
- Yli 180 mm leveät kanavat on kiinnitettävä kahdella ruuvilla/kiinnityskohta.



Kanavien kiinnitys seinäkannakkeilla

- Seinäkannakkeet TBE 25–125 kiinnitetään ruuveilla Ø 6 mm seinään, kiinnitysväli 1 m ja korkeintaan 0,2 m kanavan päästä. Johtokanavia TB 1010 ja TB 1040 ei voida asentaa seinäkannakkeilla.



VAROITUS!

Johtokanavaa ei saa käyttää ikkunapenkkinä eikä sen varaan saa kiinnittää työtasoa tai muuta ulkopuolista kuormitusta.

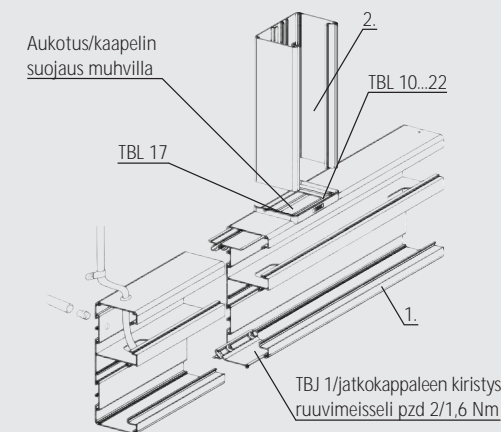
Kanavan kiinnitys seinäpintaan lattian raja

- Mikäli asennuksessa käytetään kulmakappaleita, on ne asennettava valmiiksi johtokanavien varaan ja kaapelointi tehtävä pujottaen.
- Kanava on jätettävä 10 mm irti lattiasta.

Säätöpalojen säätöalueet:	
Seinäkannake	Rungon etäisyys seinästä min.–max.
TBE 25	27–52 mm
TBE 50	51–76 mm
TBE 75	75–100 mm
TBE 100	100–124 mm
TBE 125	125–148 mm

Johtokanavien jatkaminen

- Kanavien T-, L- ja X-liitokset tehdään käyttäen liitântäkaulusia TBL 10–22.
- Kiinnitetään kanava 1.
- Kanavaan työstetään aukko kaapeleiden läpiviennille.
- Kanava 2 kiinnitetään aukon kohdalle niin, että kanava peittää sen.
- Kanavien 1 ja 2 väliin on jätettävä 2 mm rako, mihin liitântäkaulus työnnetään. (Liitântäkaulusen koko kanavan 2 mukaan).
- Jatkokappaleen TBJ 1 kiristys pzd 2/1,6 Nm

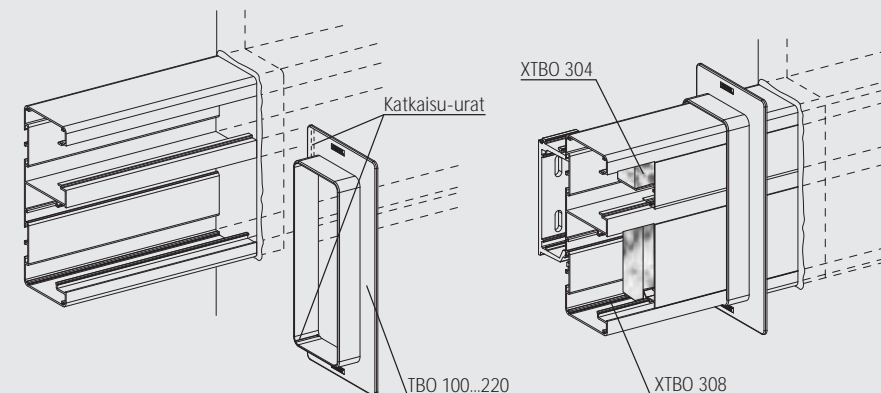


Johtokanavan liittäminen muihin asennuksiin

- Pinnalle asennettavan kanavan liittäminen tavalliseen uppoasennukseen tehdään siten, että asennusputken liitântämuovia varten porataan johtokanavan pohjaan reikä, johon työnnetään liitântämuovi.
- Pinta-asennusjohto liitetään johtokanavaan poraamalla kanavan sivuseinämään reikä, johon asennetaan holkki.

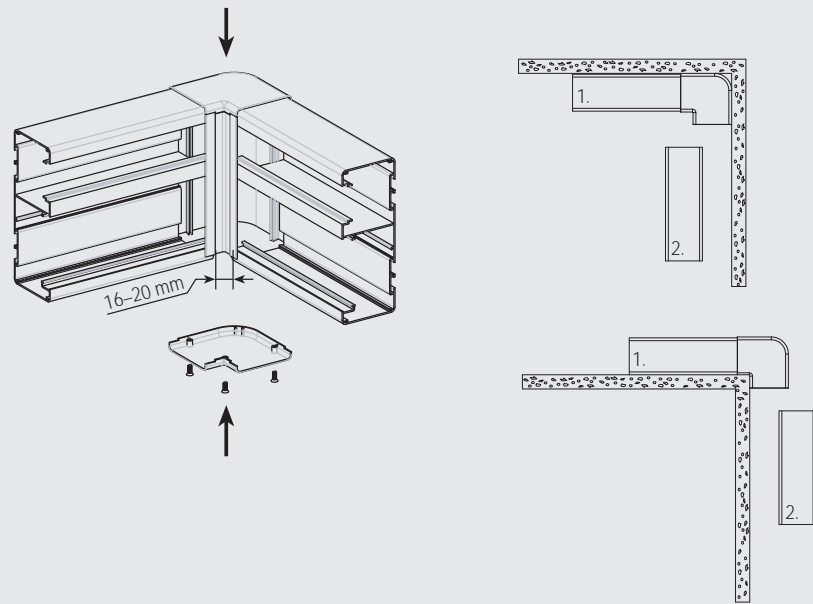
Kaapeloinnin/kanavan läpivienti

- **Läpivientikaulus TBO 100–TBO 220**
Läpivientikaulus kiinnitetään seinään joko kaksipuoleisella teipillä tai ruuveilla. Kaulus peittää maks. 15 mm raon seinän ja kanavan välillä.
- **Ääneneristyspalojen kinnittäminen**
Ääneneristyspalat kiinnitetään tarralla kansien sisäpintoihin molemmin puolin seinää.



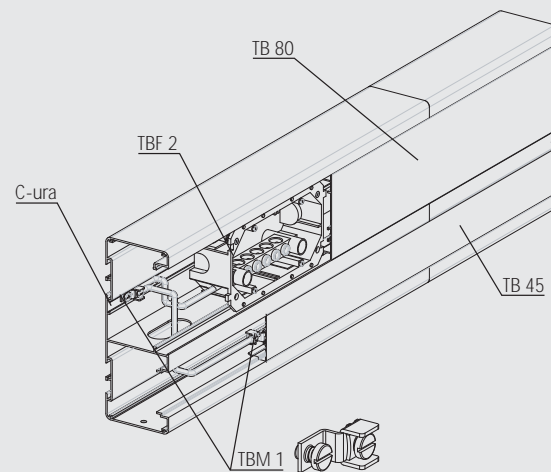
Sisä-/ulkokulman asentaminen

- Kulma toimitetaan koottuna. Koottu kulma voidaan painaa kanavan 1 päälle ja kanava 2 työntää kulman sisään, tässä tapauksessa kaapelit joudutaan pujottamaan.
- Asennettaessa kanavat kulmaan jätetään kanavien päiden väliin 16–20 mm tilaa. Alakannen ruuvit irroitetaan, kulma painetaan kanavien päälle ja alakansi kiinnitetään.
- Asennettaessa kanavat suoraan seinään on kanavan kiinnitysruuvia löysättävä ja kiristettävä kulman asennuksen jälkeen.
- Sama tuote toimii sekä sisä- että ulkokulmana.



Suojamaadoittaminen tai kytkeminen potentiaalintasausjohtimeen

- Johtokanava-asennusta ei yleensä tarvitse suojamaadoittaa tai kytkeä potentiaalintasausjohtimeen käytettäessä vaipallisia kaapeleita ja kaksoiseristettyjä kojeita.
- Poikkeuksen muodostavat lääkitilat ja räjähdysvaaralliset ATEX-tilat, myös häiriösuojaus saattaa vaatia suojamaadoitusta tai potentiaalintasausta.
- Tarvittaessa suojamaadoitusta, kytke suojamaajohdin kanavan runkoon käyttäen maadoitusliittintä TBM 1.
- Kanavan runko-osat kytketään sähköisesti toisiinsa johtimella ja maadoitusliittimillä TBM 1. Johtokanavajärjestelmän kosketeltavat jännitteelle alttiit metalliosat, kannet ja kulmien metalliosat pitää kytkeä suojamaadoitukseen. Tämä tapahtuu kytkemällä ko. metalliosat johtimilla ja maadoitusliittimillä TBM 1/kaapelikengillä kanavan runkoon.
- Maadoitusliitin TBM 1 kiinnitetään profiileissa oleviin C-uriin.
- Maadoitusliittimeen voidaan kytkeä maks. 2 kpl 4 mm² johdinta.

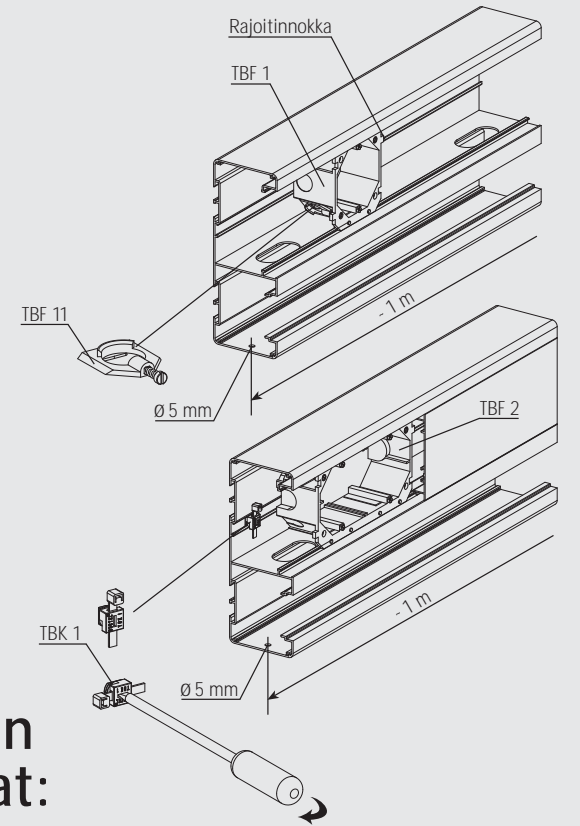


Kojerasioiden TBF 1 ja TBF 2 asennus

- Kojerasiat kiinnitetään painamalla johtokanavan suuaukkoon.
- Kojeen metallinen kiinnitysrenas ei saa tulla 2 mm lähemmäksi kanavan runkoa eikä kantta.
- Kojerasioita voidaan käyttää myös jakorasioina, niihin voidaan sijoittaa maks. 5 huppuliitintä.
- TBF 1 ja TBF 2 kojerasioissa asetinrenkaan kiinnitysruuvit ovat ylä- ja alisivulla. Jos käytetään kojetta, jonka asetinrenkaassa on reiät vain vaakakiinnitykselle, ne voidaan asentaa käyttämällä sovitekehystä TBF 12.
- Johdot voidaan kiinnittää kanavan pohjaan maks. 5 mm leveällä nippusiteellä kiinnitinliittimen TBK 1 avulla.

Asennus kosteisiin tiloihin IP 34

- Asennuksessa käytettävä roiskevedenpitäviä kojeita. Asenna kanavan runko vaakasuoraan, poraa kanavan pohjaan n. 1 m välein min. Ø 5 mm vedenpoistoreikiä.
- Sijoita rasiat kanavan väliseinän aukottoman osan kohdalle.



DUCTEL Twist johtokanaviin sopivat seuraavat kojerasiat:

- DUCTEL TBF 1 kojerasia snro 14 206 40
- DUCTEL TBF 2 kojerasia snro 14 206 41
- Kojerasia XTBF 1211 snro 14 203 16 (3-vaihekalusteille)
- ABB ProDuct kojerasia
- Strömfors DUCTEL kojerasia

DUCTEL Twist johtokanaviin sopivat seuraavat pistorasiat ja kalusteet:

- ABB ProDuct
- Strömfors DUCTEL
- Elko ELO-UT pistorasiat
- DUCTEL Avec 45 mm pistorasiat
- Tehalit 45 mm kalusteet
- Pronec 45 mm kalusteet
- ABB: Jussi ja Kosti
- Strömfors: Artic, Artic Basic ja Exxact

DUCTEL Twist johtokanaviin sopivat DATA-kalusteet:

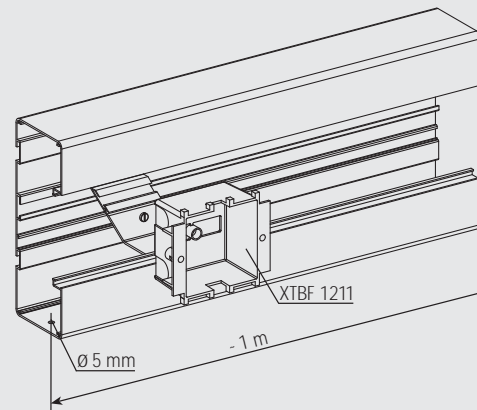
- 80 mm ja 45 mm kansiaukkoon sopivat kalusteet eri valmistajien liittimille.

Kojerasia XTBF 1211 kolmivaiheiselle pistorasialle

- Asenna kanavarunkoon asennusalusta ja kiinnitä siihen kojerasia XTBF 1211.
- Kiinnitä rasiaan tuleva kaapeli kanavan pohjaan tavanomaisella kaapelikiinnikkeellä välittömästi rasian viereen.
- Kojerasia XTBF 1211 ei suositella käytettäväksi kanavassa TB 1010 asennusalustan koon vuoksi.

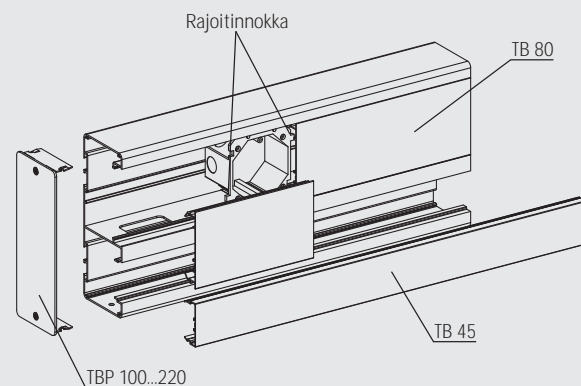
Asennus kosteisiin tiloihin IP 34

- Kojerasian XTBF 1211 roiskevesitiivis asennus pistorasialle snro 25 201 06.
- Kolmivaiheisen roiskevesitiiviin pistorasian saa asentaa vain kanavatyyppiin TB 1710.
- Asenna kojerasia ja kaapeli, kuten kuivan tilan asennuksessa.
- Poraakaan pohjaan Ø 5 mm vedenpoistoreikiä noin 1 m välein.
- Asennus vain vaakatasoon asennettuun johtokanavaan.



Kansien ja päätylevyn asennus

- Kannot sovitetaan niin, että ne ulottuvat korkeintaan rasioiden rajoitinnokkiin asti.
- Päätylevy TBP... kiinnitetään kanavaan työntämällä hammastettu kiinnike johtokanavan rungossa oleviin uriin.

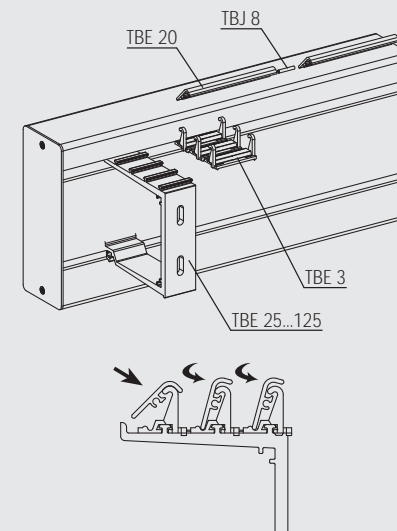


Kanaviin tarvitaan kansia seuraavasti:

Kanava	Kansi	Kpl
TB 1010	TB 80	1
TB 1040	TB 45	1
TB 1310	TB 80	1
TB 1340	TB 45	2
TB 1710	TB 80	1
TB 1740	TB 80	1
	TB 45	1
TB 2210	TB 80	2
TB 2240	TB 80	1
	TB 45	2

Peitesäleiden TBE 20 asennus

- Työnä seinäkannakkeen yläpinnan ripoihin kanavan pituussuuntaan peitesäleeseen kiinnike TBE 3, joka sopii sellaisenaan seinäkannakkeelle TBE 75.
- Muille seinäkannakkeille lyhennä tai jatka peitesäleeseen kiinnikettä. Peitesäleet asennetaan paikalleen pyöryttämällä. Peitesäleet suositellaan jatkettavaksi kiinnityksen kohdalla. Jatkoksen tukemiseen voi käyttää pienkanavien jatkosokkaa TBJ 8.

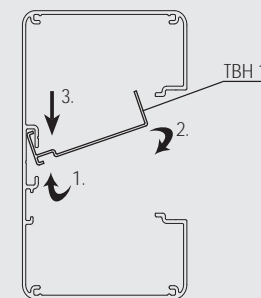


Peitesäleiden käyttö:

Kannake	Kiinn. kpl
TBE 25	1/3
TBE 50	2/3
TBE 75	1
TBE 100	1 1/3
TBE 125	1 2/3

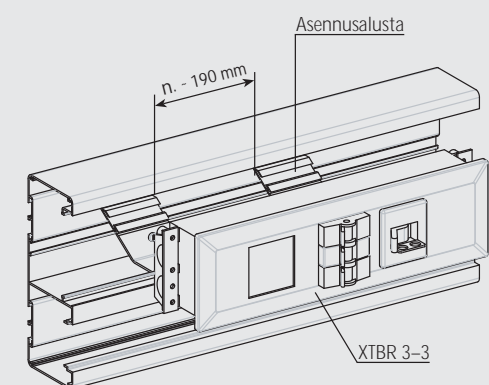
Johtohyllyn asennus

- Johtohylly asennetaan kuvan mukaan.



Ryhmäkeskuksen XTBR 3-3 asennus

- Asenna johtokanavan runkoon kaksi kappaletta asennusalustoja n. 190 mm etäisyydelle toisistaan.
- Kiinnitä ryhmäkeskus niihin. Kytke ja kiinnitä ryhmäkeskukseen tulevat kaapelit sen vedonpoistajiin.
- Syöttöjohto maks. 6 mm² kuparijohdin.
- Ryhmäkeskusta ei kokonsa vuoksi suositella käytettäväksi rungossa TB 1010.





Laadunjohtamisjärjestelmä, jota Nordic Aluminium Oyj noudattaa, on hyväksytty Lloyd's Register Quality Assurancen toimesta seuraavien laadunvarmistusstandardien mukaisesti: ISO 9001:2000, SFS-EN ISO 9001:2000



Ympäristöjohtamisjärjestelmä, jota Nordic Aluminium Oyj noudattaa, on hyväksytty Lloyd's Register Quality Assurancen toimesta seuraavien ympäristöjohtamisstandardien mukaisesti: ISO 14001:2004, SFS-EN ISO 14001:2004

DUCTEL® on Nordic Aluminium Oyj:n rekisteröity tavaramerkki.

NORDIC ALUMINIUM

Nordic Aluminium Oyj
PL 117, 02401 Kirkkonummi
Käyntiosoite: Kaapelitie 68, 02490 Pikkala
Puh. 020 7660 200, fax 020 7660 848, www.nordicaluminium.fi