

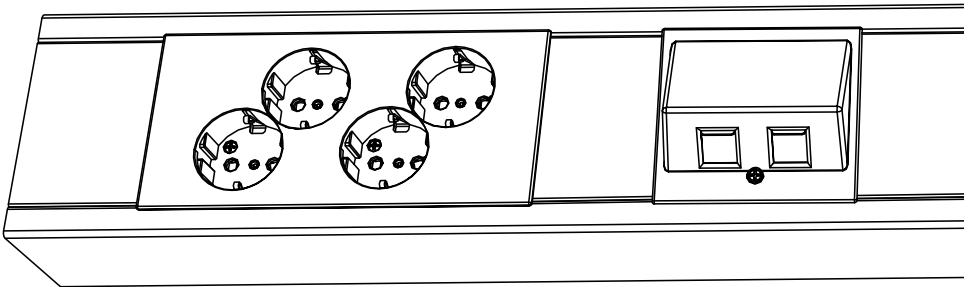
## eDuct...

### Trunking System Installation Asennus johtokanavaan Montering i kabelkanal

**ENG** Installation Instructions

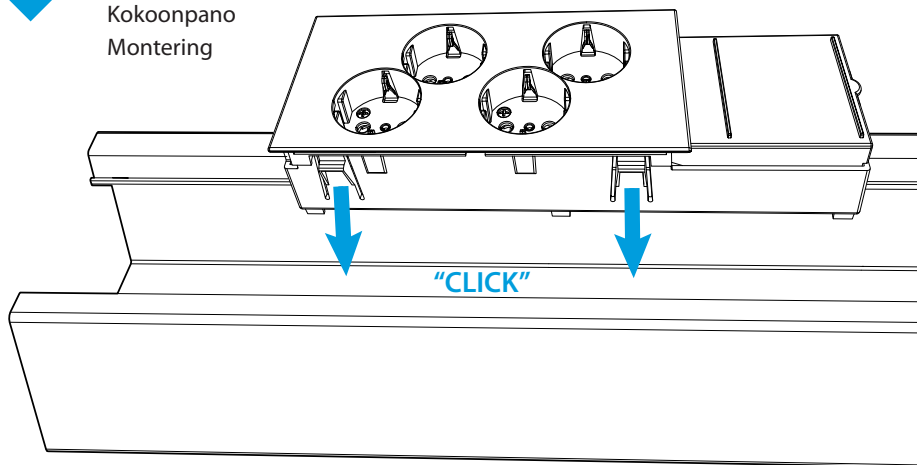
**FIN** Asennusohje

**SWE** Installationsanvisning



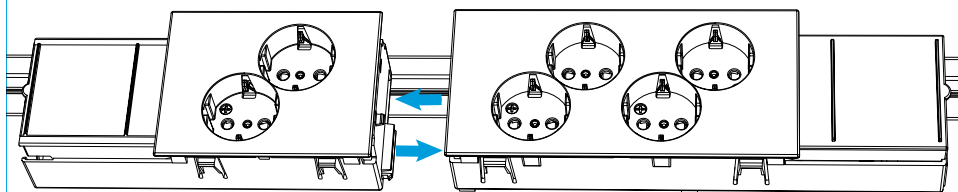
1

Assembly  
Kokoonpano  
Montering



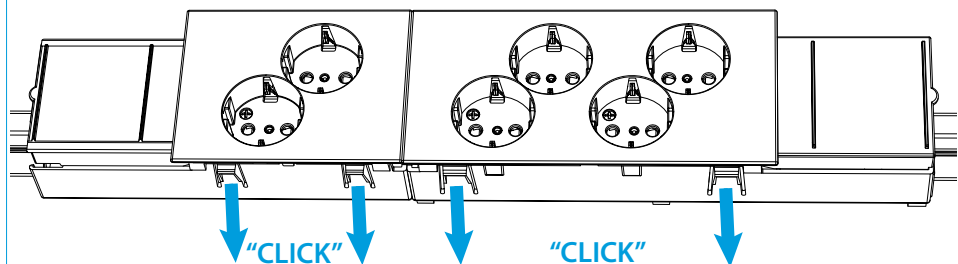
2.1

Combine two socket box modules  
Kahden pistorasiamodulin yhdistäminen  
Kombinera två uttagsboxmoduler



2.2

Assemble the combination  
Asenna yhdistelmä  
Montera kombinationen



### 3.1

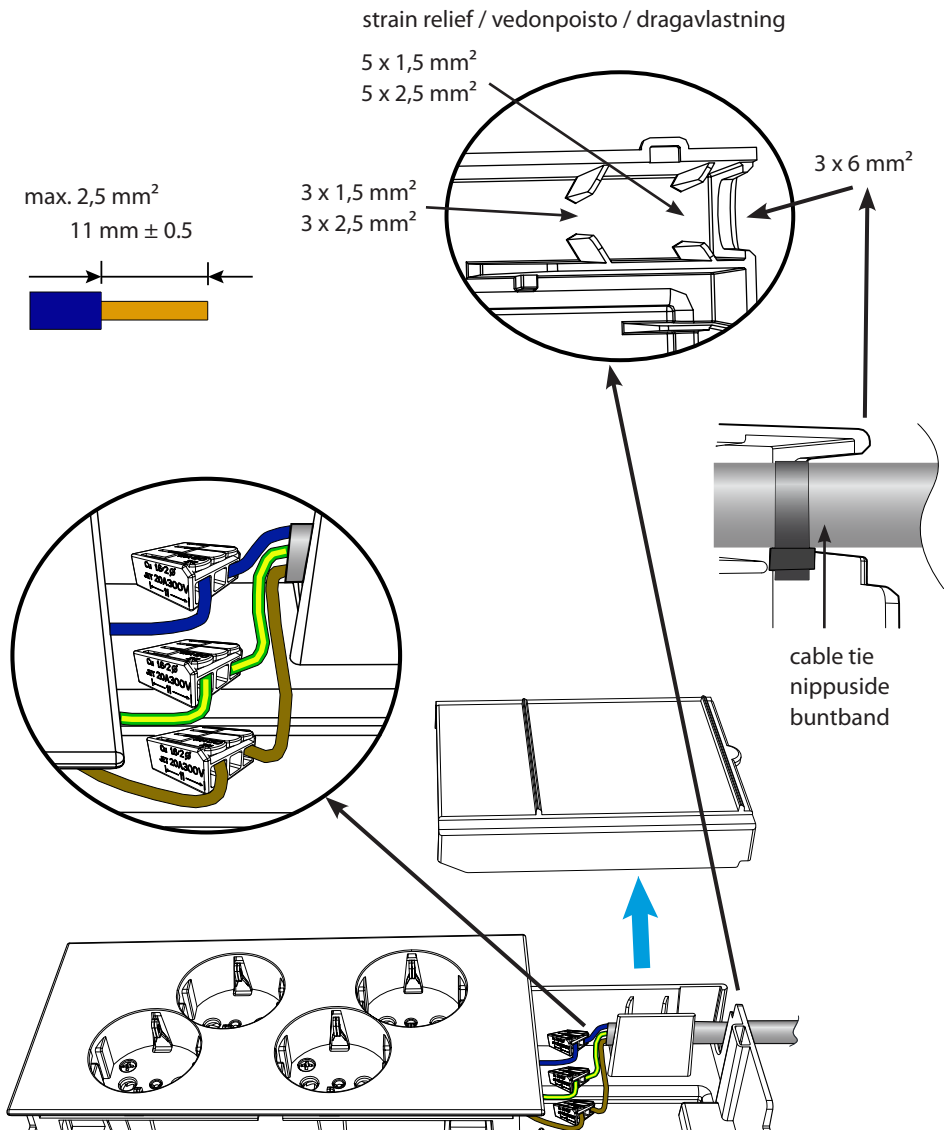
## Connection / KytKentä / Anslutning

eDuct-1520-2..FI

eDuct-1520-4..FI

eDuct-1520-6..FI

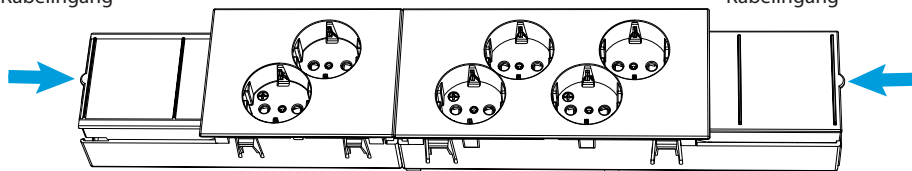
eDuct-1520-8..FI



### 3.2

Cable entry  
Kaapelin sisäänmeno  
Kabelingång

Cable entry  
Kaapelin sisäänmeno  
Kabelingång



### 4

Optional Connection / Vaihtoehtoinen kytkentä / Alternativ anslutning  
eDuct-1520-2..FI  
eDuct-1520-4..FI

AL2

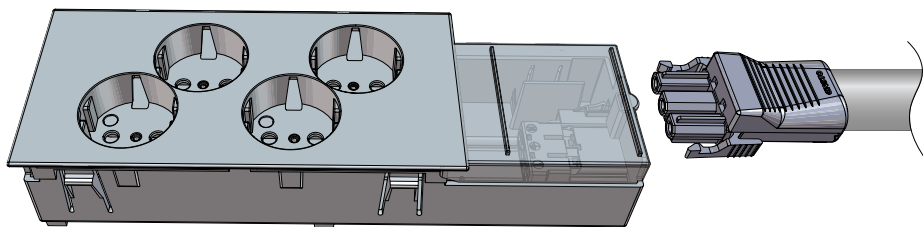


> 2,5 mm<sup>2</sup>



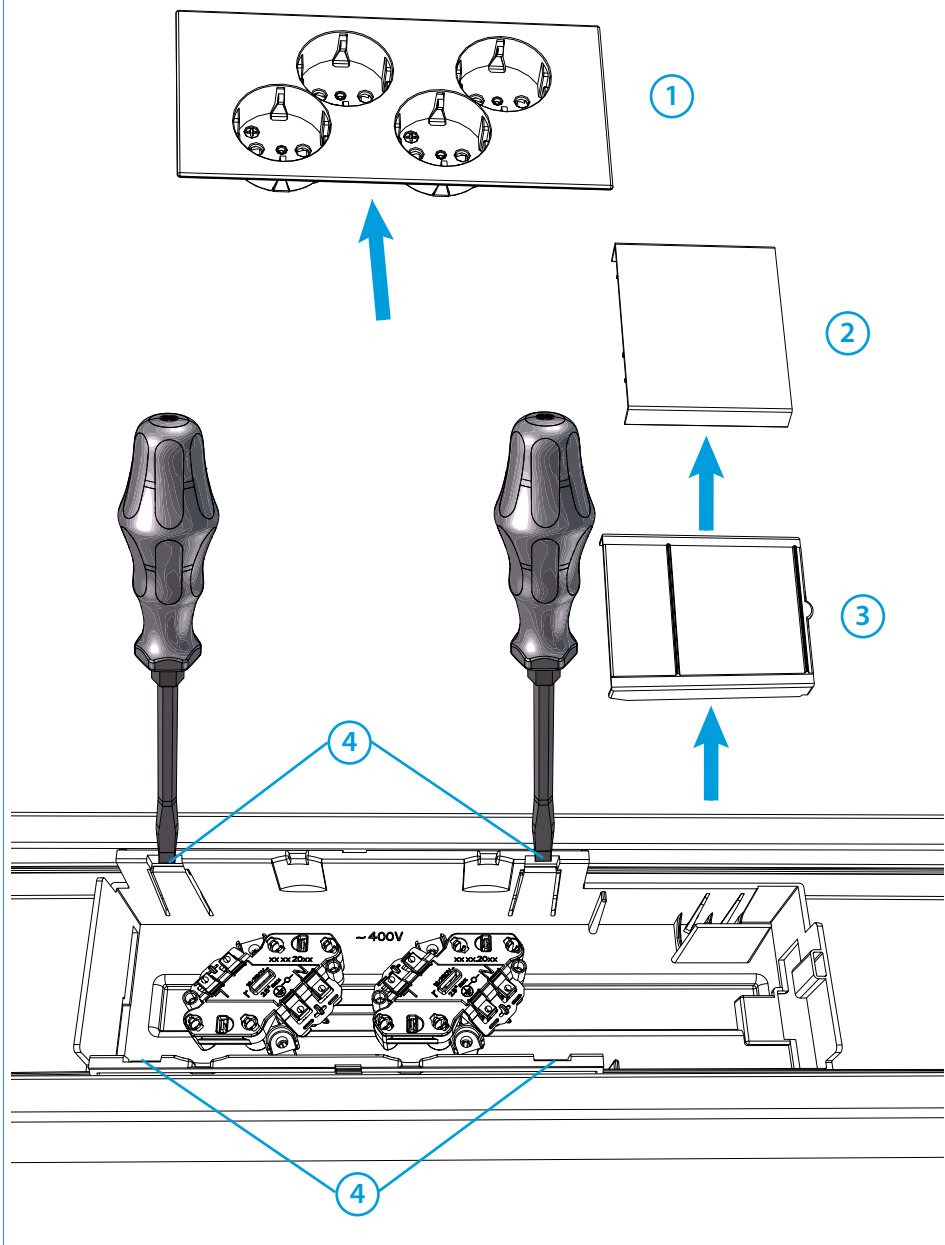
### 5

Connection / KytKentä / Anslutning  
eDuct-1520-2E..FI  
eDuct-1520-4E..FI



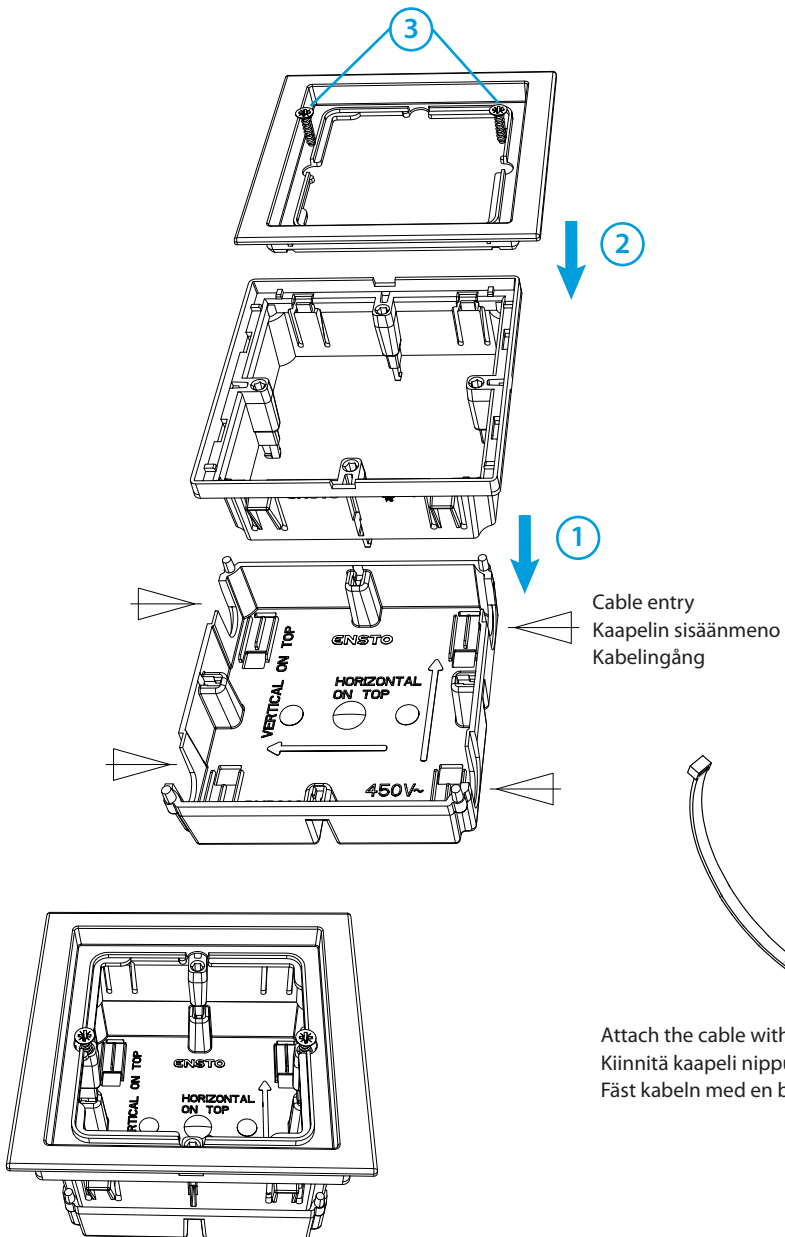
6

Disassemble  
Asennuksen purkaminen  
Demontering



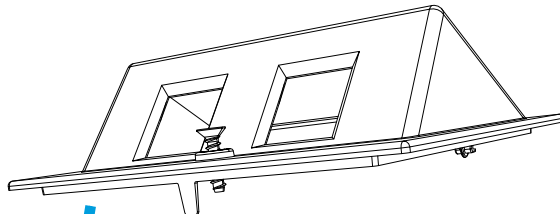
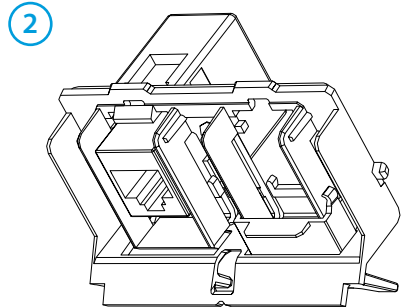
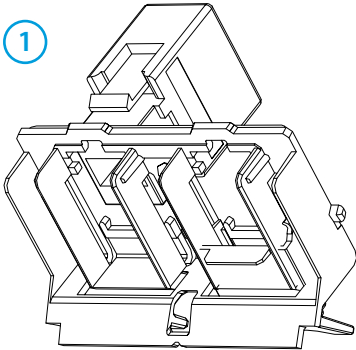
7

Universal box with frame  
 Yleiskyntärasia kehyksen kanssa  
 Universal apparatdosa med ram

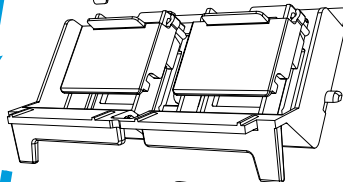


8

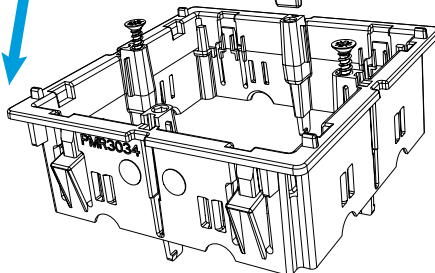
Data connection  
Dataliitäntä  
Data-anslutning



3



4





**ENSTO**

Ensto Finland Oy  
Ensio Miettisen katu 2, P.O. Box 77  
FIN-06101 Porvoo, Finland  
Tel. +358 20 47 621  
Customer service +358 200 29 007  
electrification@ensto.com

