

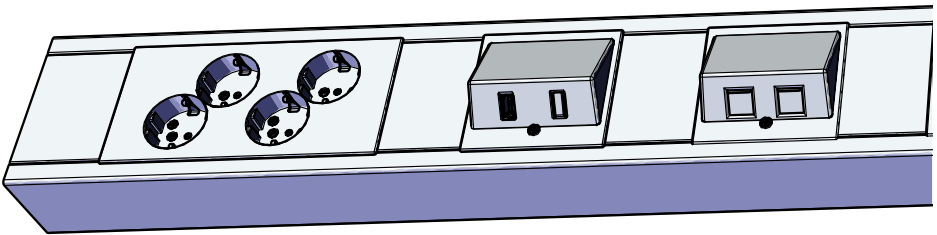
## eDuct...

### Trunking System Installation Asennus johtokanavaan Montering i kabelkanal

**ENG** Installation Instruction

**FIN** Asennusohje

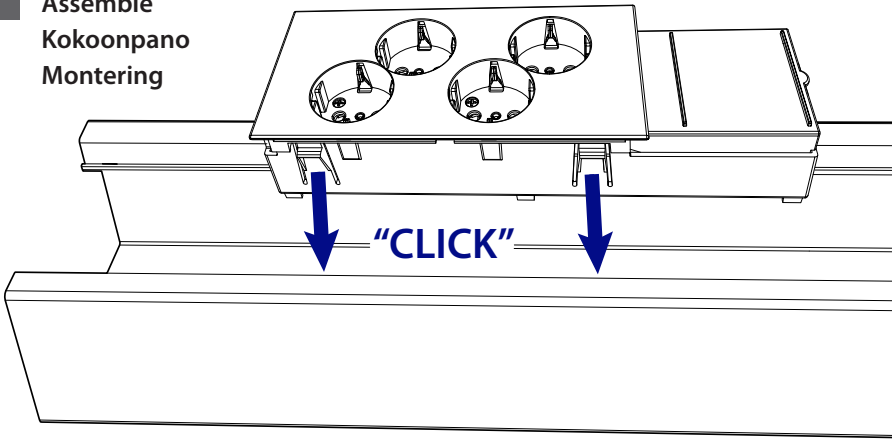
**SWE** Installationsanvisning



CE

1

Assemble  
Kokoonpano  
Montering



2a

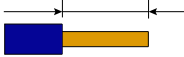
Connection / KytKentä / Anslutning

eDuct-1520-2..FI

eDuct-1520-4..FI

strain relief / vedonpoisto / dragavlastning

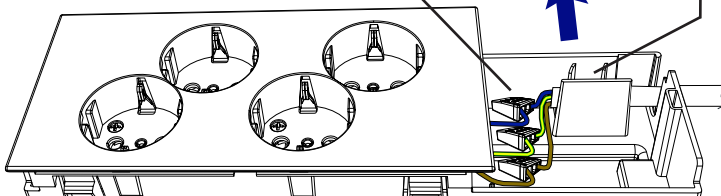
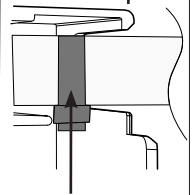
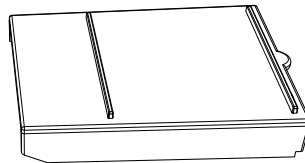
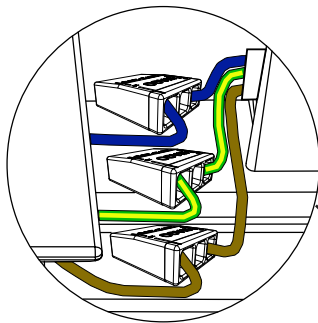
max. 2,5 mm<sup>2</sup>  
11 mm ± 0.5



5 x 1,5 mm<sup>2</sup>  
5 x 2,5 mm<sup>2</sup>

3 x 1,5 mm<sup>2</sup>  
3 x 2,5 mm<sup>2</sup>

3 x 6 mm<sup>2</sup>

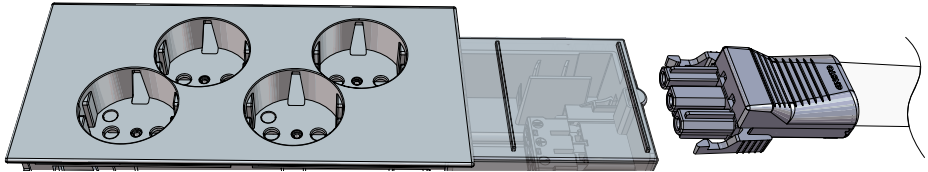


2b

Connection / Kytkenä / Anslutning

eDuct-1520-2E..FI

eDuct-1520-4E..FI



2c

Optional Connection / Vaihtoehtoinen kytkenä / Valfri anslutning

eDuct-1520-2..FI

eDuct-1520-4..FI

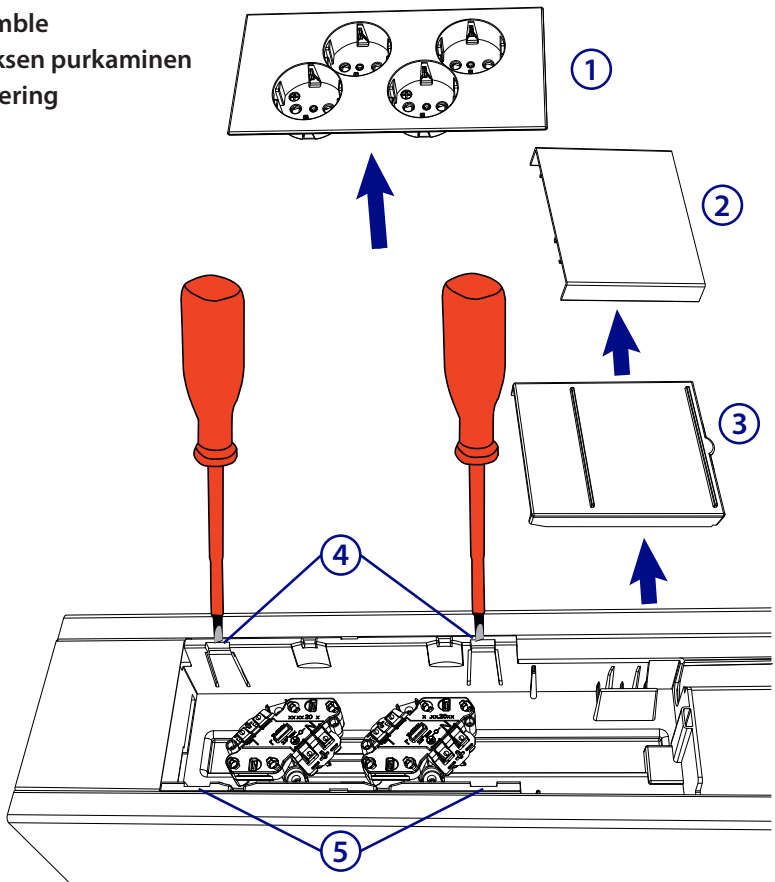


3

Disassemble

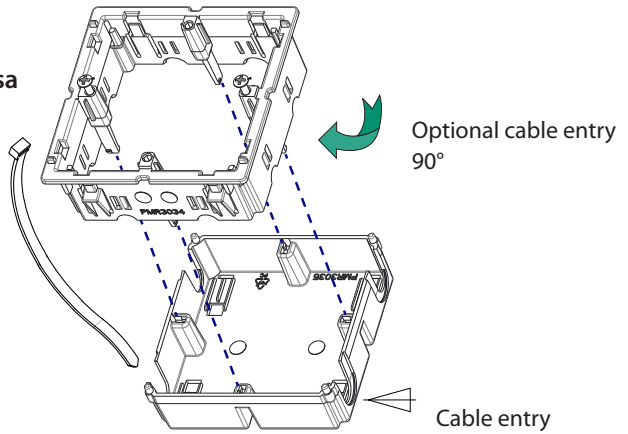
Asennuksen purkaminen

Demontering



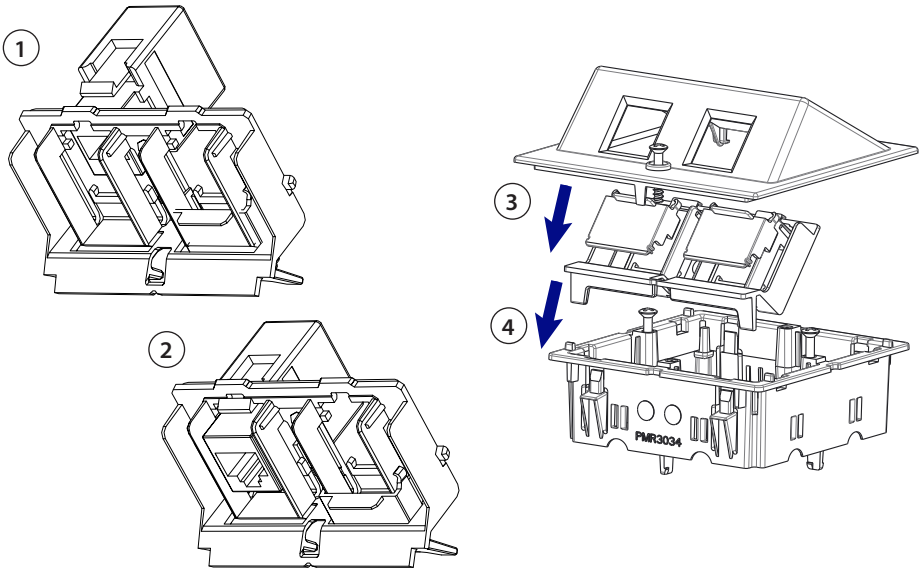
4

**Universal box**  
**Yleiskytkentärasia**  
**Universal apparatdosa**



5

**Data connection / Dataliitäntä / Data-anslutning**



**ENSTO**

Ensto Finland Oy  
Ensio Miettisen katu 2, P.O. Box 77  
FIN-06101 Porvoo, Finland  
Tel. +358 20 47 621  
Customer service +358 200 29 007  
electrification@ensto.com

