



Saves Your Energy

Ensto Workpoint

Ratkaisu työpisteen sähköistykseen



Mihin sähköt? Mihin vaan.





Miten suunnitella toimitilan sähköt vastaamaan jatkuvaan muutokseen? Helppoa – laitetaan sähkö ja data seuraamaan ihmistä ja koko ratkaisu vastaamaan suunnittelijan, rakennuttajan, asentajan ja loppukäyttäjän tarpeita. Tästä esitteestä löydät tuotetietoa ja esimerkkejä koko Ensto Workpoint-malliston tarjoamista ratkaisuksista.

Sisällysluettelo



Mihin sähköt? Mihin vaan.	4
Sähköinen silmäys toimistoon	6
Rakentavaa kokonaisajattelua	7
Työpisteen sähköistys	9
Pistorasiapylväät	10
Minipylväät	14
Pistorasiamoduulit	16
Käyttökohteet	18
Neuvotteluhuone	20
Konttorihuone 1-puoleisella pistorasiapylväällä	22
Konttorihuone 2- ja 4-puoleisella pistorasiapylväällä	24
Maisemakonttori	26



Mihin sähköt? Mihin vaan.

Helppoutta suunnitteluun – lisäarvoa toimitiloihin – vapautta käyttöön

Ensto Workpoint maksimoi vapauden ja liikkuvuuden pitäen kustannukset kurissa läpi toimitilan käyttöiän.

Ihmiset ja yritykset ovat jatkuvassa muuttoliik-
keessä sisään ja ulos sekä itse tilassa. Jokaisella
uudella käyttäjällä on uudet vaatimuksensa ja
kustannuksensa.

Uuteen ajatteluun perustuva Ensto Workpoint
työpisteen sähköistysratkaisu maksimoi toimi-
tilan haluttavuuden, käytettävyyden ja arvon
sekä minimoi kustannukset niin rakentamises-
sa, käytössä kuin saneerauksessa.

Laajasta järjestelmästä ratkaisu jokaiseen tilaan

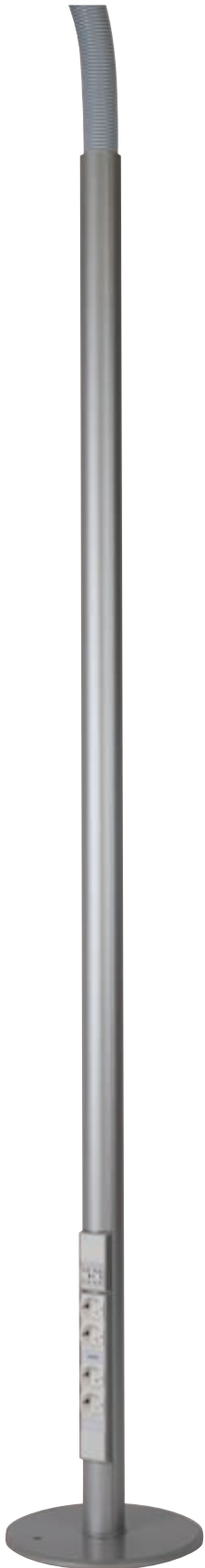
Ensto Workpointilla sähkö ja data liikkuvat
tarpeiden mukaan. Modulaariset pistora-
siapylväät, minipylväät ja pistorasiamoduulit
soveltuvat mihin tahansa tilaan. Ne ovat pe-
rinteiseen asennustapaan verrattuna nopeu-
deltaan ja muunneltavuudeltaan aivan omaa
luokkaansa. Ja yhteensopivuus EnstoNetin
kanssa nostaa järkevyyden uudelle tasolle.

Ensto Workpoint on osa Enston sähköistyskokonaisuutta:

- Työpisteen sähköistys
 - Pistorasiapylväät
 - Minipylväät
 - Pistorasiamoduulit
- Energiatehokas liiketunnistinvalaistus
 - PIR-valaisimet
 - tutkavalaisimet
- EnstoNet –jakeluverkko
- Ryhmäkeskukset pistoliitinlähdöllä

Sähköinen silmäys toimistoon

Ensto Workpoint



Ensto Workpointin valikoimasta löydät ja valitset yhdellä silmäyksellä tyylikkää ja helposti muunneltavien ratkaisujen toimiston kaikkiin tiloihin ja tarpeisiin. Hiirtä klikkaamalla.

Vapaasti seisovat pistorasiapylväät

- Helppo valita laajasta valikoimasta
- Myös asiakaskohtaiset sovellukset
- Huolittelu ulkonäkö, väri vaihtoehtoina valkoinen ja alumiini
- Halogeenivapaat johtosetit
- Useita kattokiinnitystapoja
- Omat syötöt normaali- ja datasähkölle
- Testatut tietoliikennekaapelit
- Saatavilla myös yksinkertaisena alastulopylväänä

Pistorasiamoduulit

- Kiinnitys työpöytään
- Normaali- ja datapistorasiat
- Myös vikavirtasuojakytkimellä
- Tietoliikennekaapeloinnille omat moduulit

Minipylväät

- Tiloihin, joihin ei haluta näköesteitä
- Pöydän alle esim. neuvotteluhuoneessa
- Pylväässä normaali- ja datapistorasiat
- Liitäntäkaapelointi putkittamalla lattiaan tai asennuslattiasta
- Liitoskaapelien kytkentä ruuviliittimin



Rakentavaa kokonaisajattelua

EnstoNet, ryhmäkeskukset ja liiketunnistinvalaistus

Ensto Workpoint kytkeytyy suoraan joustavaan EnstoNet asennusjärjestelmään.

Ensto Workpoint helpottaa omistajien ja käyttäjien lisäksi myös asentajien elämää, sillä se kytkeytyy suoraan suositettuun ja joustavaan EnstoNet -asennusjärjestelmään tai pistotulppaan.

Esivalmisteltu EnstoNet mahdollistaa nopeamman ja edullisemmän sekä työ- ja paloturvallisemmän kerrostason sähkönjakelun. Kokonaisuuteen kuuluvat lisäksi ryhmäkeskukset

EnstoNet -liitännällä sekä käytännöllinen, liikkeeseen reagoiva valaistuksenohjaus energiatehokkaine PIR- ja tutkavalaisimineen.

Kestävää muutosta

Enston kaikilla tuotteilla on pitkä elinkaari ja komponentit ovat uudelleen käytettäviä vuodesta – ja muutoksesta – toiseen.



Workpoint

Pistorasiapylväät, Pistorasiamoduulit

Ensto Workpoint -tuotteilla rakennat tyylikkää ja helposti muunneltavat ratkaisut toimiston kaikkiin sähköistystarpeisiin.



Ensto Workpoint helpottaa omistajien ja käyttäjien lisäksi myös asentajien elämää, sillä se kytkeytyy suoraan suosittuun ja joustavaan EnstoNet -asennusjärjestelmään tai pistotulppaan.

Pistorasiapylväät

Pistorasiapylväiden vakiotuotevalikoima löytyy esitteestämme.

Pistorasiapylväissämme voidaan muunnella:

- pistorasioiden lukumäärä ja sijainti
- pistorasioiden vakiovärit valkoinen tai anodisoitu alumiini
- pylvään korkeus
- pylvään vakiovärit valkoinen tai anodisoitu alumiini
- taipuisan suojaputken pituus
- liitoskaapelien tyyppi ja pituus
- EnstoNet -liitäntä tai Suko -liitäntä
- RJ45 tietoliikenneliittimien ja -kaapeleiden lukumäärä
- RJ45 tietoliikenneliittimien ja -kaapeleiden tyyppi rajoitetusti
- painonappi
- kytkin
- johdonsuojakatkaisija
- vikavirtasuojakytkin
- kaapelaukon koko ja sijainti

Pistorasiamoduulit

Pistorasiamoduuleiden rakenne mahdollistaa erilaisten räätälöityjen tuotteiden valmistamisen:

- pistorasioiden määrä ja sijoittelu
- pistorasioiden vakiovärit valkoinen tai anodisoitu alumiini
- RJ45 tietoliikenneliittimien ja -kaapeleiden määrä
- EnstoNet-liitäntöjen määrä ja tyyppi
- painonappi
- kytkin
- johdonsuojakatkaisija
- vikavirtasuojakytkin

Katso kotisivuiltamme pylvään määrittelylomake.

Työpisteen sähköistys

Tuotteet

Pistorasiapylväät

Vapaasti seisovat pistorasiapylväät
muuttuviin tarpeisiin

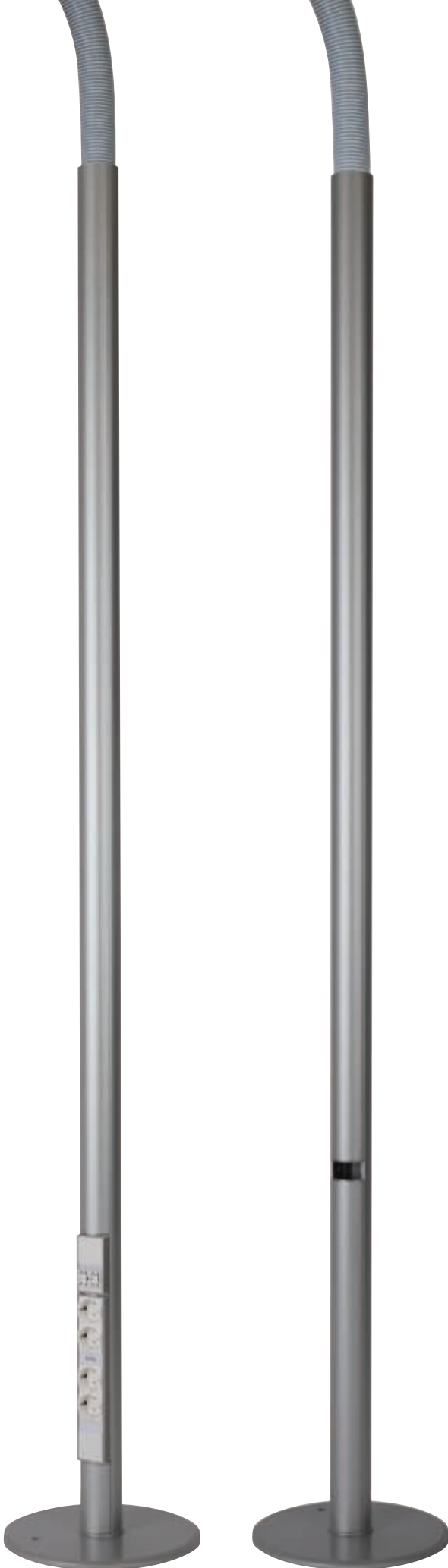
Data ja sähkö liikkuvat
tarpeen mukaan.

Helppo ratkaisu – suunnittele niin, että sähkö ja data liikkuvat aina sinne missä niitä milloinkin tarvitaan. Ensto Workpoint Pistorasiapylväät täydentävät EnstoNet-asennusjärjestelmää ja luovat yhdessä toimivimman tavan sähköistää toimisto muutoksiin mukautuvaksi ja tyylikkääksi.

Laaja mallivalikoima pistorasiapylväitä

Tutustu 12 mallia käsittävään valikoimaan valmiiksi varusteltuja 1-, 2- tai 4-puoleisia pistorasiapylväitä. Materiaalina alumiini ja väri vaihtoehtoina valkoinen (RAL9010) sekä anodisoitu alumiini.

Pistorasiapylväät seisovat vapaasti tukevalla jalustalla ja ne on helppo siirtää paikasta toiseen tarpeen mukaan. Pistorasiapylväät voidaan kiinnittää taipuisan suojaputken ja kiinnikkeen avulla alas laskettuun kattoon, valaisinripustinkiskoon/kaapelihyllyyn tai betonikattoon. Ensto Workpoint soveltuu sekä uudisrakentamiseen että saneeraukseen.



Ominaisuudet:

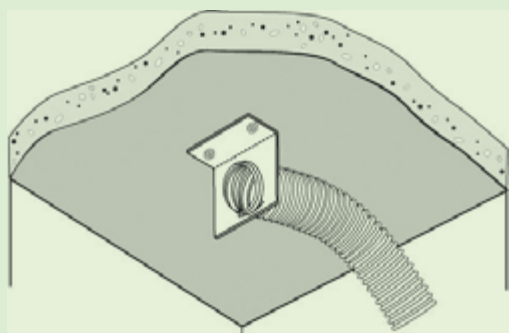
- Korkeus: 2250 mm jalustalla
- Materiaali: alumiini
- Väri: valkoinen (RAL9010) tai anodisoitu alumiini
- Halogeenivapaat johtosetit
- Rakenne: 1-, 2- tai 4-puoleinen
- Pistorasiat pöydän alapuolella
- Pylväs voidaan kiinnittää jalustaan kahteen eri kohtaan. Jalusta kuuluu toimitukseen.
- Taipuisa 1,5 m suojaputki liitoskaapelien suojaamiseen
- Kuormitettavuus 10A/syöttö
- 3 x1,5 mm² liitoskaapeli, S05Z1Z1-F
- Testatut tietoliikennekaapelit, CAT6, UTP ja CAT6, S/FTP



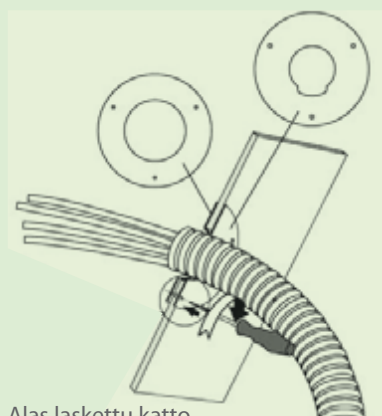
Pistorasiapylväät

Tekniset tiedot

Taipuisan suojaputken liitostavat



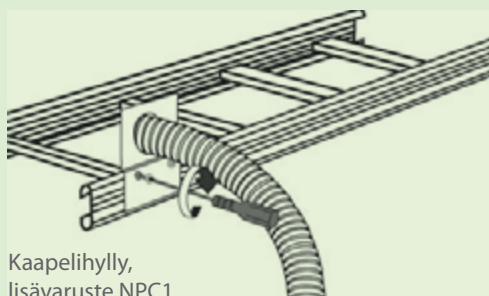
Betonikatto,
lisävaruste NPC2



Alas laskettu katto,
lisävaruste NPC3



Valaisinripustuskisko,
lisävaruste NPC1



Kaapelihylly,
lisävaruste NPC1

Pistorasiapylvään lisävarusteet

LISÄVARUSTE	TYYPPI	SNRO	KUVAUS
Vaiheenvaihtaja-adaptteri, L1, valkoinen	NAL531T15002	19 321 61	Johtosetti 1-vaiheisen laitteen liittämiseen 3-vaiheiseen haaroittimeen. Pituus 0,2 m.
Vaiheenvaihtaja-adaptteri, L1, musta	NAL531T15002B	19 321 62	Johtosetti 1-vaiheisen laitteen liittämiseen 3-vaiheiseen haaroittimeen. Pituus 0,2 m.
Vaiheenvaihtaja-adaptteri, L2, valkoinen	NAL532T15002	19 321 63	Johtosetti 1-vaiheisen laitteen liittämiseen 3-vaiheiseen haaroittimeen. Pituus 0,2 m.
Vaiheenvaihtaja-adaptteri, L2, musta	NAL532T15002B	19 321 64	Johtosetti 1-vaiheisen laitteen liittämiseen 3-vaiheiseen haaroittimeen. Pituus 0,2 m.
Vaiheenvaihtaja-adaptteri, L3, valkoinen	NAL533T15002	19 321 65	Johtosetti 1-vaiheisen laitteen liittämiseen 3-vaiheiseen haaroittimeen. Pituus 0,2 m.
Vaiheenvaihtaja-adaptteri, L3, musta	NAL533T15002B	19 321 66	Johtosetti 1-vaiheisen laitteen liittämiseen 3-vaiheiseen haaroittimeen. Pituus 0,2 m.
Sukoadapteri, valkoinen	NALS3T25002	19 321 76	Johtosetti EnstoNet-liitännäisen laitteen liittämiseksi suko pistorasiaan. Pituus 0,2 m.
Sukoadapteri, valkoinen	NALS3T25010	19 321 77	Johtosetti EnstoNet-liitännäisen laitteen liittämiseksi suko pistorasiaan. Pituus 1,0 m.
Sukoadapteri, valkoinen	NALS3T25050	19 321 78	Johtosetti EnstoNet-liitännäisen laitteen liittämiseksi suko pistorasiaan. Pituus 5,0 m.
Hyllykiinnike, valkoinen	NPC1	14 042 97	Kiinnike pistorasiapylvään taipuisan suojaputken kiinnittämiseksi valaisinkiskoon tai kaapelihyllyyn.
Kattokiinnike, valkoinen	NPC2	14 042 98	Kiinnike pistorasiapylvään taipuisan suojaputken kiinnittämiseksi esimerkiksi betonikattoon.
Kattokehys, valkoinen	NPC3	14 042 99	Kiinnike pistorasiapylvään taipuisan suojaputken kiinnittämiseksi alaslaskettuun kattoon.

Alasottopylväät

Valkoiseksi maalattu alumiini (RAL9010)

VARUSTUS	NPWE1000X1
Sähkönumero	14 042 83
Kuvaus	Asennusvalmis alasottopylväs L=2250

Alumiini (anodisoitu alumiini)

VARUSTUS	NPWE1000X1
Sähkönumero	14 042 82
Kuvaus	Asennusvalmis alasottopylväs L=2250

1-puoleiset pistorasiapylväät

Valkoiseksi maalattu alumiini (RAL9010)

VARUSTUS	NPWE1404X1	NPWE1602X1	NPWE1444X1	NPWE1334X2
Sähkönumero	14 043 07	14 042 91	14 042 89	14 042 85
Pistorasiat pöytäpinnan alapuolella (normaali sähkö)	4	6	4	3
Pistorasiat pöytäpinnan alapuolella (datasähkö)			4	3
RJ45-tietoliikene liittimet CAT6, UTP	4		4	4
RJ45-tietoliikene liittimet CAT6, S/FTP		2		
Tietoliikennevarasiat		2		
Liitoskaapeli pituus (m)	4,2	6,2	4,2	4,2

Alumiini (anodisoitu alumiini)

VARUSTUS	NPWE1404X1	NPWE1602X1	NPWE1444X1	NPWE1334X2
Sähkönumero	14 043 06	14 042 90	14 042 88	14 042 84
Pistorasiat pöytäpinnan alapuolella (normaali sähkö)	4	6	4	3
Pistorasiat pöytäpinnan alapuolella (datasähkö)			4	3
RJ45-tietoliikene liittimet CAT6, UTP	4		4	4
RJ45-tietoliikene liittimet CAT6, S/FTP		2		
Tietoliikennevarasiat		2		
Liitoskaapeli pituus (m)	4,2	6,2	4,2	4,2

2-puoleiset pistorasiapylväät

Valkoiseksi maalattu alumiini (RAL9010)

VARUSTUS	NPWE2402X1
Sähkönumero	14 043 09
Pistorasiat pöytäpinnan alapuolella (normaali sähkö)	4+4
Pistorasiat pöytäpinnan alapuolella (datasähkö)	
RJ45-tietoliikene liittimet CAT6, UTP	2+2
Tietoliikennevarasiat	
Liitoskaapeli pituus (m)	4,2

Alumiini (anodisoitu alumiini)

VARUSTUS	NPWE2402X1
Sähkönumero	14 043 08
Pistorasiat pöytäpinnan alapuolella (normaali sähkö)	4+4
Pistorasiat pöytäpinnan alapuolella (datasähkö)	
RJ45-tietoliikene liittimet CAT6, UTP	2+2
Tietoliikennevarasiat	
Liitoskaapeli pituus (m)	4,2

4-puoleiset pistorasiapylväät

Valkoiseksi maalattu alumiini (RAL9010)

VARUSTUS	NPWE4402X1
Sähkönumero	14 043 11
Pistorasiat pöytäpinnan alapuolella (normaali sähkö)	4+4+4+4
Pistorasiat pöytäpinnan alapuolella (datasähkö)	
RJ45-tietoliikene liittimet CAT6, UTP	2+2+2+2
Tietoliikennevarasiat	
Liitoskaapeli pituus (m)	4,2

Alumiini (anodisoitu alumiini)

VARUSTUS	NPWE4402X1
Sähkönumero	14 043 10
Pistorasiat pöytäpinnan alapuolella (normaali sähkö)	4+4+4+4
Pistorasiat pöytäpinnan alapuolella (datasähkö)	
RJ45-tietoliikene liittimet CAT6, UTP	2+2+2+2
Tietoliikennevarasiat	
Liitoskaapeli pituus (m)	4,2

Minipylväät

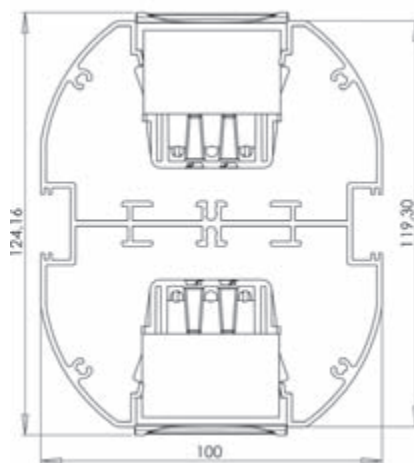
Tiloihin, joihin ei haluta näköesteitä

Minipylväät voidaan sijoittaa siististi pöydän alle.

Minipylväitä erilaisiin tarpeisiin

Kaksi kokoa, 630 mm mini ja vielä minimi 360 mm. Samassa pylväässä on mukana sekä normaalit että datapistorasiat. Liitäntäkaapelointi tehdään putkittamalla lattiaan tai suoraan asennuslattiasta. Liitoskaapelien kytkeminen tehdään ruuviliittimiin.

Matalat, kaksipuoleiset alumiiniset minipylväät voit piilottaa lähes näkymättömiin. Esimerkiksi pöydän alle neuvotteluhuoneisiin.



Ominaisuudet:

Korkeus: 360 mm tai 630 mm

Materiaali: alumiini

Väri: anodisoitu alumiini

Rakenne: 2-puoleinen



VARUSTUS	NM32220	NM32201	NM64420	NM64401
Sähkönumero	14 042 51	14 042 50	14 042 53	14 042 52
Korkeus	360	360	630	630
1-puoleinen/2-puoleinen	2	2	2	2
Väri	AL	AL	AL	AL
Pistorasioiden määrä (normaali sähkö)	2+2	2+2	4+4	4+4
Pistorasioiden määrä (datasähkö)	2+2	2+2	4+4	4+4
Varaus RJ45 tietoliikenneliittimille	1+1	-	1+1	-
Läpivientiaukko ja vedenpoistin RJ45 tietoliikennekaapelille	-	1+1	-	1+1

Pistorasiamoduulit

Yksinkertaista ja joustavaa asennettavuutta

Helposti työpöytään
kiinnitettävä ratkaisu.

Enston pistorasiamoduulien avulla ratkaiset edullisesti ja helposti toimiston työpisteiden sähköistyksen.

Pöytään kiinnitettävä moduuli pitää johdot siististi nipussa ja on suoraan liitettävissä esivalmisteltuun EnstoNet -asennusjärjestelmään.

Pistorasiamoduulit normaali- ja datasähköllä sekä tietoliikenneliittimillä

Moduulivalikoima koostuu laitteista, joissa on pistorasiat vain normaalille sähkölle tai yhdistelmistä, joissa on sekä normaali- että datasähkö. Materiaalina kaikissa pistorasiamoduuleissa on anodisoitu harmaa alumiini tai valkoinen PVC. Materiaalina kaikissa pistorasiamoduuleissa on anodisoitu harmaa alumiini tai valkoinen PVC. Syöttökaapeli tilattava erikseen.

Pistorasiamoduulit vikavirtasuojakytkimellä

Pistorasiamoduuleja on saatavilla myös esi-asennetulla vikavirtasuojakytkimellä.

Data-pistorasiamoduulit

Tietoliikennekaapeloinnille on valikoimassa omat moduulinsa, joko tyhjällä rasialla tai esi-asennetuilla RJ45-tietoliikenneliittimillä ja kaapeleilla (CAT6, UTP).

Kaapelien pituus on 7,5 m. Tyhjiin rasioihin sopivat 45 mm x 45 mm johtokanaviin tarkoitetut RJ45- etulevyt. Huomioi etulevyn valinnassa, että kaapeli mahtuu kulkemaan rasiassa.



Pistorasiamoduulit normaali- ja datasähköllä sekä tietoliikenneliittimillä

VARUSTUS	Alu PVC	NSA22 NSP22	NSA30 NSP30	NSA33 NSP33	NSA40 NSP40	NSA42 NSP42	NSA44 NSP44	NSA60 NSP60	NSA952
Sähkönumero	Alu PVC	14 042 54 14 042 65	14 042 55 14 042 66	14 042 57 14 042 67	14 042 58 14 042 68	14 042 61 14 042 71	14 042 62 14 042 72	14 042 63 14 042 73	14 043 12
Pistorasioiden määrä (normaali sähkö)		2	3	3	4	4	4	6	9
Pistorasioiden määrä (datasähkö)		2		3		2	4		5
RJ45 tietoliikenneliittimien määrä									2

Pistorasiamoduuleihin sopivia johtosettejä löytyy EnstoNet-esitteistä tai Enston www-sivuilta.

Pistorasiamoduulit vikavirtasuojakytkimellä

VARUSTUS	Alu PVC	NSA30R	NSA40R NSP40R	NSA41R NSP41R	NSA60R
Sähkönumero	Alu PVC	14 042 56	14 042 59 14 042 69	14 042 60 14 042 70	14 042 64
Pistorasioiden määrä (normaali sähkö)		3	4	4	6
Pistorasioiden määrä (datasähkö)					
RJ45 tietoliikenneliittimien määrä					
Vikavirtasuojakytkin 30mA		x	x	x	x



Data pistorasiamoduulit

VARUSTUS	Alu PVC	NDA20 NDP20	NDA40 NDP40	NDA21 NDP21	NDA41 NDP41
Sähkönumero	Alu PVC	14 042 78 14 042 74	14 042 80 14 042 76	14 042 79 14 042 75	14 042 81 14 042 77
Tyhjien rasioiden määrä		1	2		
RJ45 tietoliikenneliittimien ja kaapelien määrä				2	4



NDA20



NDA41

Lisävarusteet

- NSC1 Moduulin kiinnikepari, pvc
- NSC2 Peitekansi, harmaa
- NSC3 Peitekansi, valkoinen
- NSC4 Moduulin kiinnikepari, metalli
- NSC5 Moduulin kiinnikepari



Räätälöidyt tuotteet

Laajasta vakiotuotevalikoimasta asiakkaat löytävät pääsääntöisesti tuotteet omiin ratkaisuihinsa.

Sähkölaiteliitännöissä ja syötöissä tulee kuitenkin tilanteita, joissa vakiotuotteiden sijaan tarvitaan räätälöityjä tuotteita. Autamme ratkaisun löytymisessä.



Haaroitus ja kytkentäkotelot

Monipuolinen sähköverkon haaroittaminen tai valaisinten ohjaamiseen tarkoitetut kotelot voidaan tehdä erilaisilla liittimillä, kytkennöillä ja muunnoksilla;

- eri yhdistelmillä 2-, 3- ja 5-napaisia liittimiä
- sähkönsyöttöön valkoisilla ja mustilla liittimillä
- ohjauksiin sinisillä ja harmailla liittimillä
- syötön ja ohjauksen yhdistelmäkoteloita
- erilaiset sisäiset kytkennät

Johtosarjat

Vakiotuotteiden lisäksi valmistamme asiakkaille räätälöityjä johtosarjoja sähkölaitteiden liitännään tai sisäisiin kytkentöihin. Johtosarjoissa voidaan muunnella;

- pituus
- vapaan pään kuorinnat
- johdinkenkä

Ohjausyksiköt

Ohjausyksikön kotelorakenne mahdollistaa suunnittelijan hankekohtaisesti määrittelemiä ohjausratkaisuja pistoliitinasennuksissa. Suunnittelija määrittelee haluamansa ohjaustoiminnot. Ratkaisun toteutus ja valmistettavuus selvitetään suunnittelijan tekemän suunnitelman pohjalta. Ohjauskotelo voi sisältää;

- johdonsuojakatkaisijoita
- vikavirtasuojia
- kontaktoreita
- väyläohjauskomponentteja (DALI, KNX)
- energiamittareita

Käyttökohteet

Käytännön esimerkkejä

Neuvotteluhuone

Neuvottelupöydän sähköistys pistorasiamoduuleilla

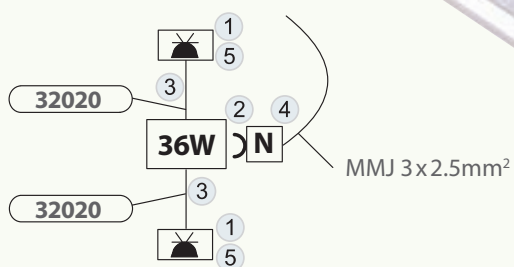
Ensto Workpoint mukautuu tyylikkäästi neuvotteluhuoneeseen.

Toteutus

Ensto Workpointin ratkaisulla voit tehdä johdotuksesta tyylikkäästi lähes näkymättömän. Pistorasiat ovat hyvin saavutettavissa pöydän ääressä. Pistorasiapalkit kiinnitetään pöytään erillisillä kiinnikkeillä.



Kytentäkaavio



Ensto Workpoint ja EnstoNet -tuotteet



NSA60



NAD36.W



NAL330XXXXXX

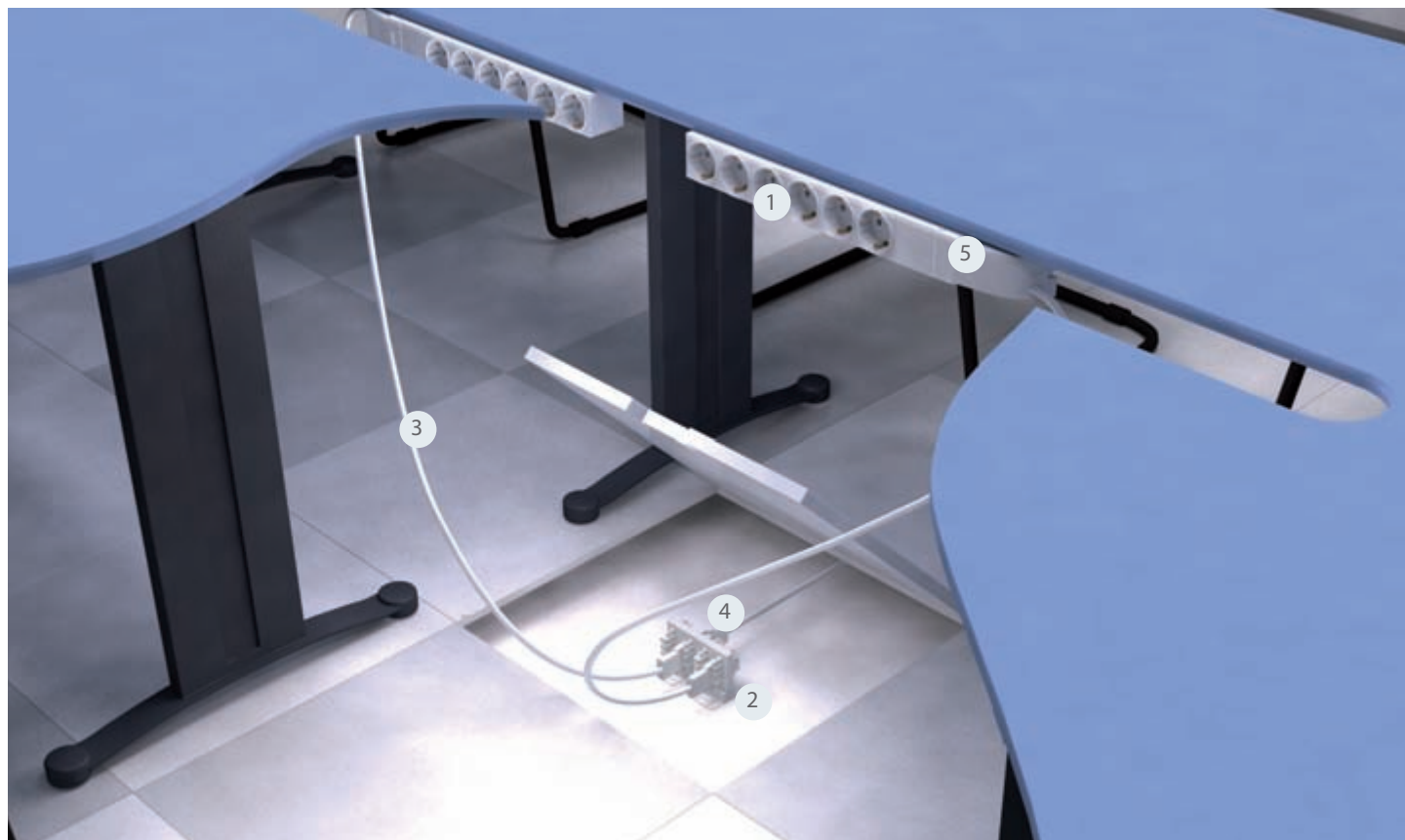


NAC32S.W



NSC2

Asentaminen



Konttorihuone

Työpisteen sähköistys 1-puoleisella pistorasiapylväällä

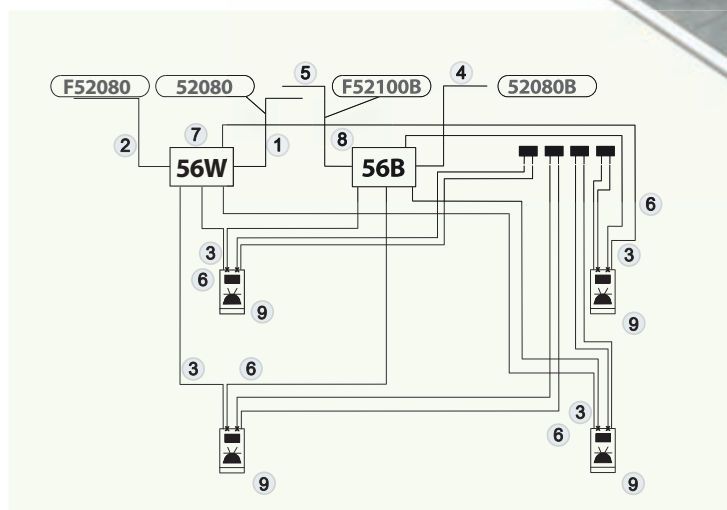
Ensto Workpoint on joustava ratkaisu muunneltavaan toimitilaan.

Toteutus

Työpisteen sähköistys on toteutettu 1-puoleisten pistorasiapylväiden avulla. Toteutus onnistuu nopeasti ja ratkaisu on muuntojoustava. Johdotus kahdella 1-vaiheisella syötöllä, normaali ja varmennettu verkko erikseen.



Kytkäkaavio



Ensto Workpoint ja EnstoNet -tuotteet



NAL550XXXXX



NAL150XXXXX



Johtosetti kuuluu pylvään varustukseen. Vapaa pituus 4,5 m tai 6,5 m pylväsmallista riippuen.



NAL550XXXXXB



NAL150XXXXXB



Johtosetti kuuluu pylvään varustukseen. Vapaa pituus 4,5 m tai 6,5 m pylväsmallista riippuen.



NAD56.W

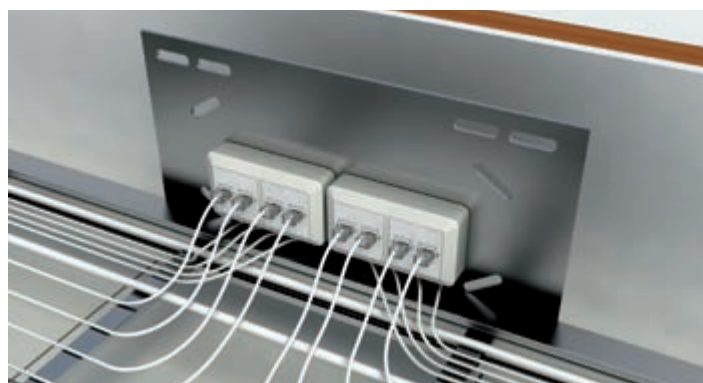
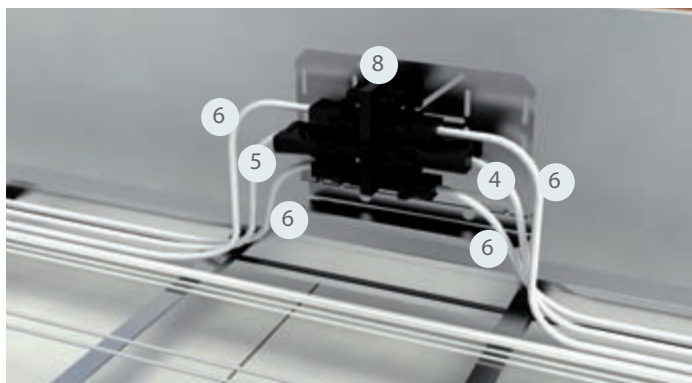
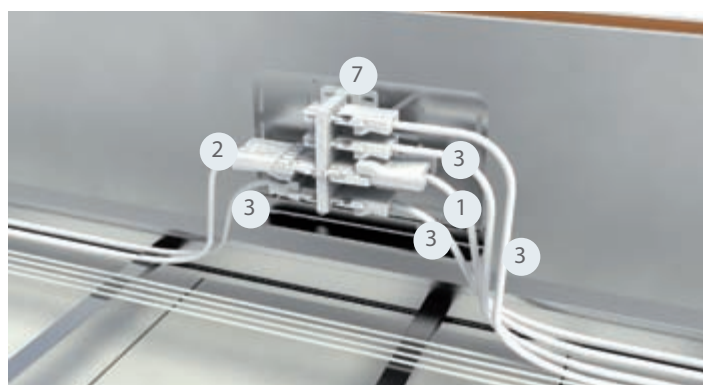
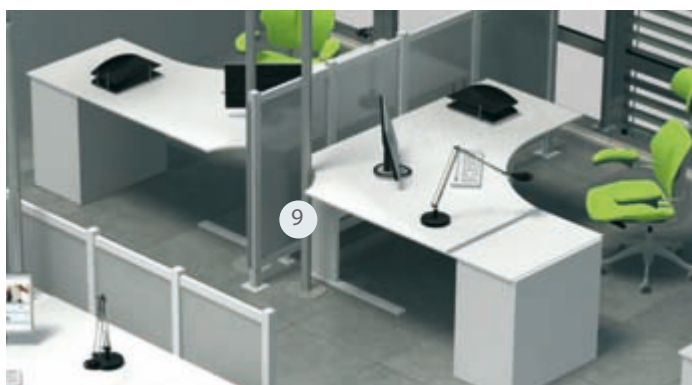


NAD56.B



NPWE1402X1

Asentaminen



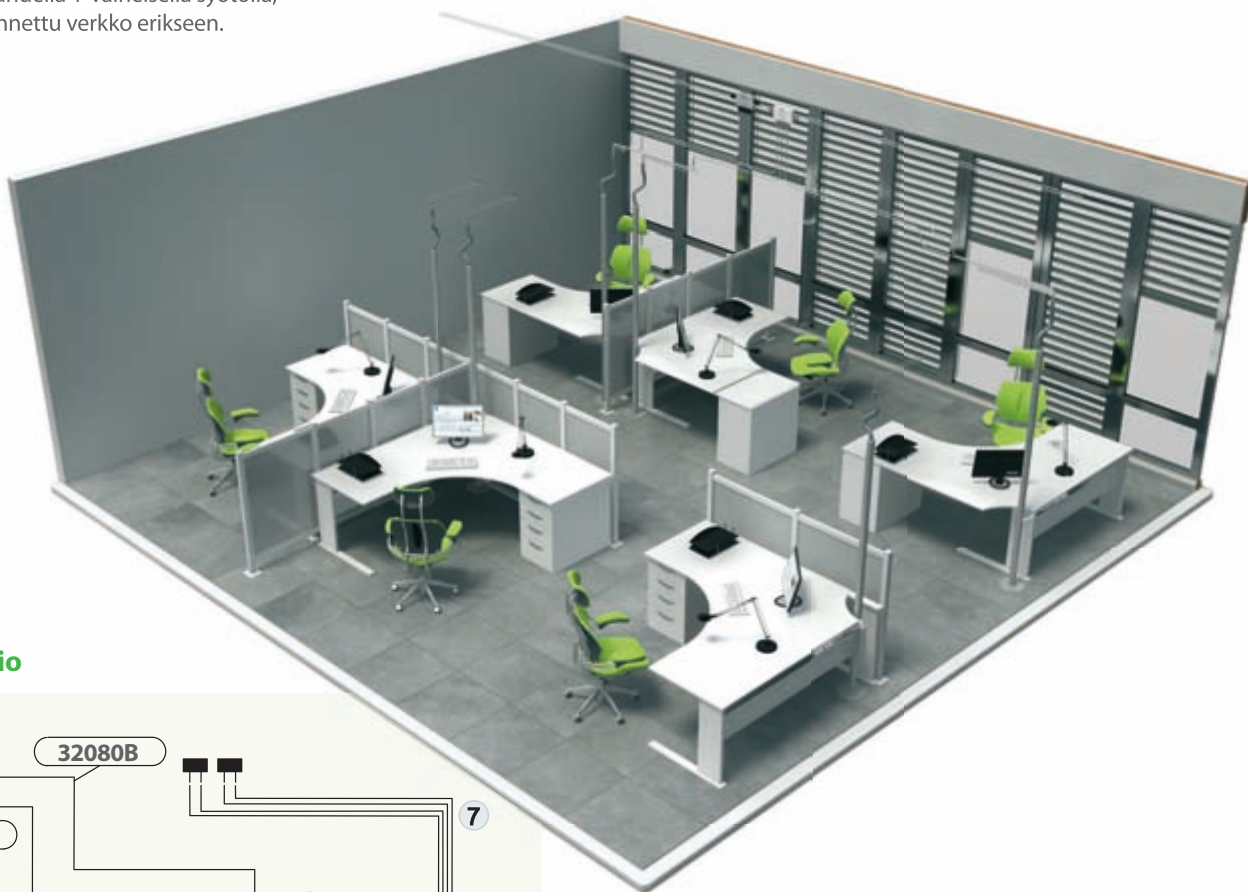
Konttorihuone

Työpisteen sähköistys 2- ja 4-puoleisella pistorasiapylväällä

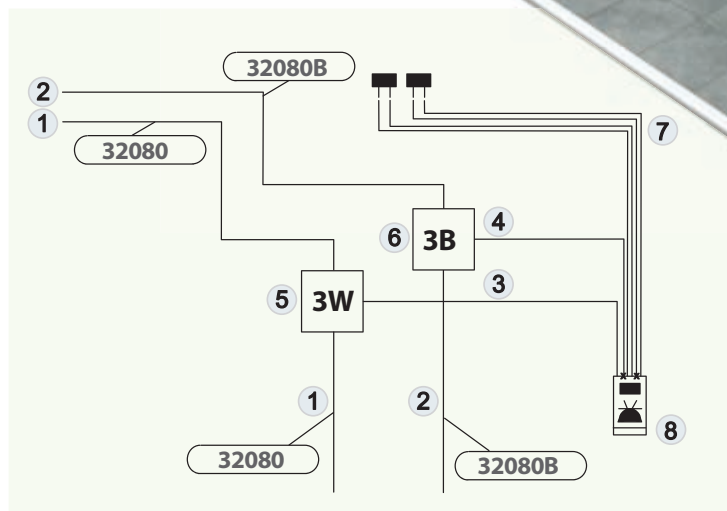
Ensto Workpoint pistorasiapylväät ovat helposti ja nopeasti siirrettävissä.

Toteutus

Toteuta työpisteen sähköistys nopeasti ja muuntuvasti 2- ja 4-puoleisen pistorasiapylvään avulla. Johdotus kahdella 1-vaiheisella syötöllä, normaali ja varmennettu verkko erikseen.



Kytcentäkaavio



Ensto Workpoint ja EnstoNet -tuotteet



NAL330XXXXXX



NAL330XXXXXB



Johtosetti kuuluu pylvään varustukseen. Vapaa pituus 4,5 m tai 6,5 m pylväsmallista riippuen.



Johtosetti kuuluu pylvään varustukseen. Vapaa pituus 4,5 m tai 6,5 m pylväsmallista riippuen.



NAD3.W



NAD3.B



RJ45-tietoliikennekaapelit kuuluvat pylvään varustukseen. Vapaa pituus 4,5 m tai 7 m pylväsmallista riippuen.

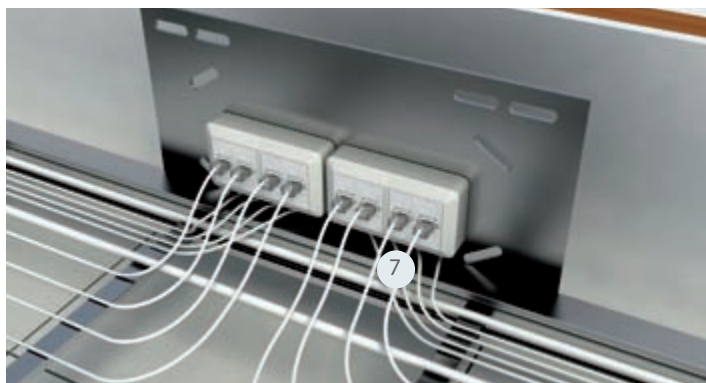


NPAE2402X1



NPAE4402X1

Asentaminen



Maisemakonttori

Työpisteen sähköistys pistorasiamoduuleilla

Ensto Workpoint soveltuu erinomaisesti myös maisemakonttoriin.

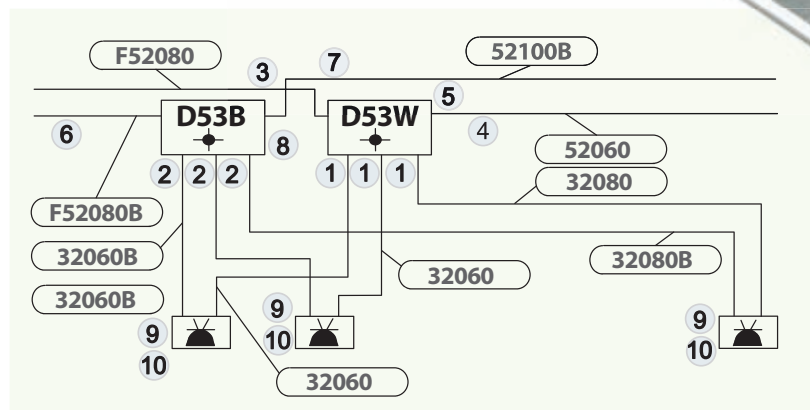
Toteutus

Yhdistelemällä erilaisia Ensto Workpoint -ratkaisuja räätälöit maisemakonttorin sähköistys sen monia tarpeita ja jatkuvia muutoksia vastaavaksi. Oheisessa maisemakonttorissa on käytetty pistorasiamoduuleja.

Ensto Workpoint soveltuu erinomaisesti maisemakonttoriin, missä työpisteiden sähköistys ja sen rakentaminen on haastavaa.



Kytentäkaavio



Ensto Workpoint ja EnstoNet -tuotteet



1
NAL330XXXXXX



2
NAL330XXXXXB



3
NAL150XXXXXX



4
NAL550XXXXXX



5
NAJDM53



6
NAL150XXXXXB



7
NAL550XXXXXB



8
NAJDM53.B

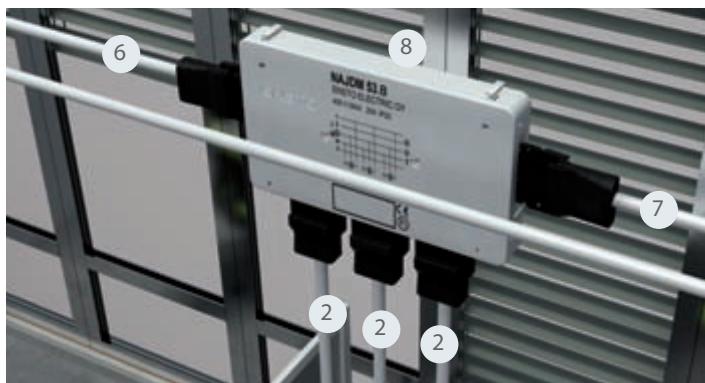


9
NSA22



10
NSC2

Asentaminen





Saves Your Energy

Ensto Finland Oy
Ensio Miittisen katu 2, PL77
06101 Porvoo
Vaihde 0204 76 21
Asiakaspalvelu 0200 29 005
Tekninen tuki 0200 29 009
ensto@ensto.com
www.ensto.com