



Saves Your Energy

Ensto Workpoint

Ratkaisu työpisteen sähköistykseen



Mihin sähköt? Mihin vaan.



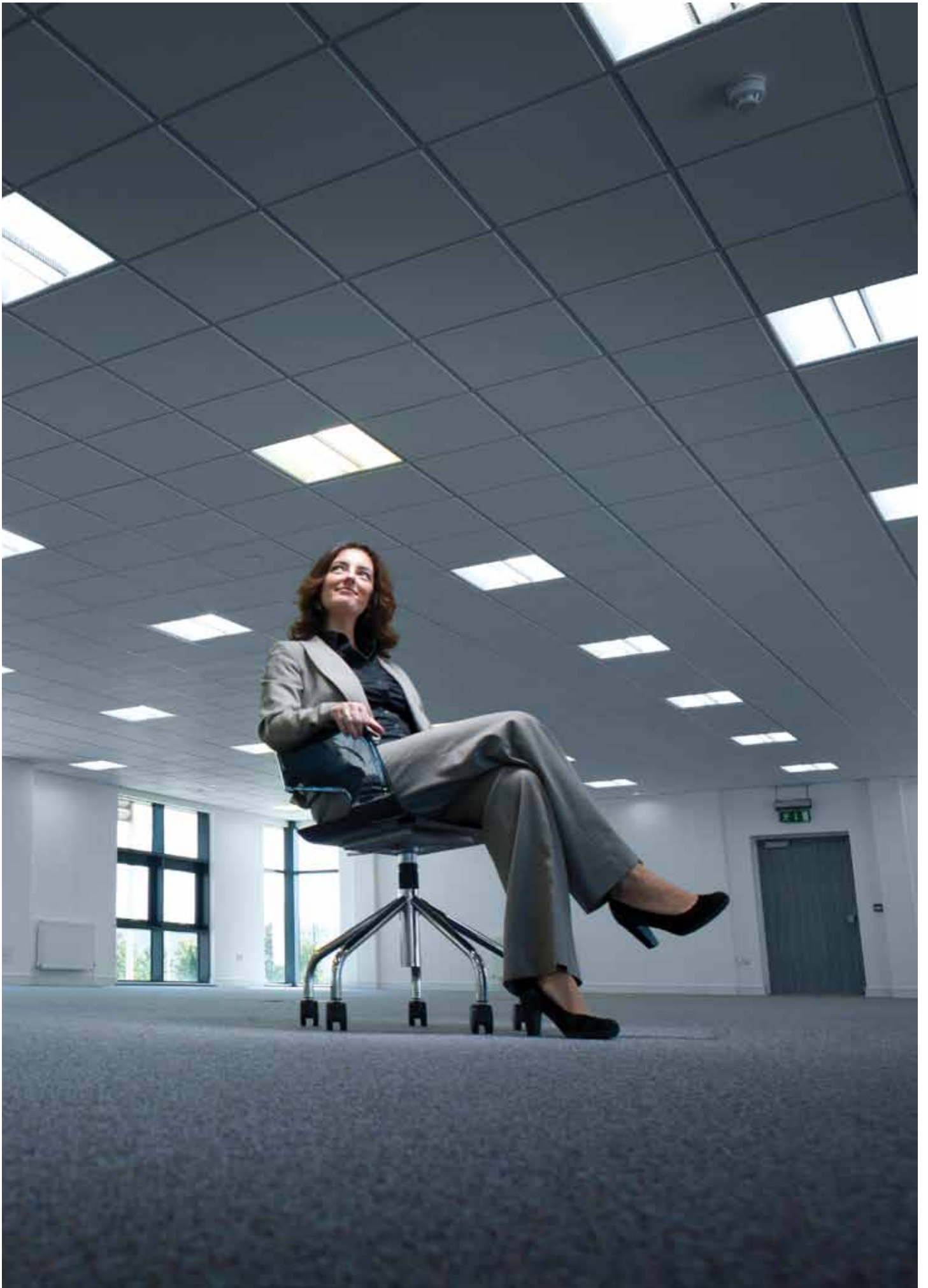


Miten suunnitella toimitilan sähköt vastaamaan jatkuvaan muutokseen? Helppoa – laitetaan sähkö ja data seuraamaan ihmistä ja koko ratkaisu vastaamaan suunnittelijan, rakennuttajan, asentajan ja loppukäyttäjän tarpeita. Tästä esitteestä löydät tuotetietoa ja esimerkkejä koko Ensto Workpoint-malliston tarjoamista ratkaisuista.

Sisällysluettelo



| | |
|----------------------------------------------------------|----|
| Mihin sähköt? Mihin vaan. | 4 |
| Sähköinen silmäys toimistoon | 6 |
| Rakentavaa kokonaisajattelua | 7 |
| Työpisteen sähköistys | 9 |
| Pistorasiapylväät | 10 |
| Minipylväät | 14 |
| Pistorasiamoduulit | 16 |
| Käyttökohteet | 18 |
| Neuvotteluhuone | 20 |
| Konttorihuone 1-puoleisella pistorasiapylväällä | 22 |
| Konttorihuone 2- ja 4-puoleisella pistorasiapylväällä | 24 |
| Maisemakonttori | 26 |



Mihin sähköt? Mihin vaan.

Helppoutta suunnitteluun – lisäarvoa toimitiloihin – vapautta käyttöön

Ensto Workpoint maksimoi vapauden ja liikkuvuuden pitäen kustannukset kurissa läpi toimitilan käyttöiän.

Ihmiset ja yritykset ovat jatkuvassa muuttoliik-
keessä sisään ja ulos sekä itse tilassa. Jokaisella
uudella käyttäjällä on uudet vaatimuksensa ja
kustannuksensa.

Uuteen ajatteluun perustuva Ensto Workpoint
työpisteen sähköistysratkaisu maksimoi toimi-
tilan haluttavuuden, käytettävyyden ja arvon
sekä minimoi kustannukset niin rakentamises-
sa, käytössä kuin saneerauksessa.

Laajasta järjestelmästä ratkaisu jokaiseen tilaan

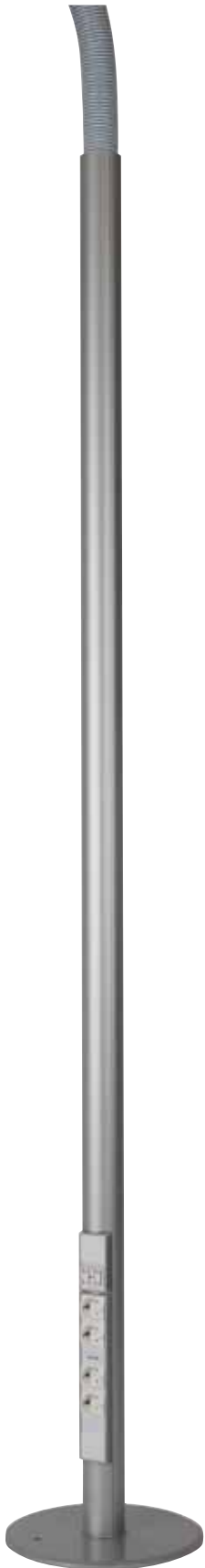
Ensto Workpointilla sähkö ja data liikkuvat
tarpeiden mukaan. Modulaariset pistora-
siapylväät, minipylväät ja pistorasiamoduulit
soveltuvat mihin tahansa tilaan. Ne ovat pe-
rinteiseen asennustapaan verrattuna nopeu-
deltaan ja muunneltavuudeltaan aivan omaa
luokkaansa. Ja yhteensopivuus EnstoNetin
kanssa nostaa järkevyyden uudelle tasolle.

Ensto Workpoint on osa Enston sähköistyskokonaisuutta:

- Työpisteen sähköistys
 - Pistorasiapylväät
 - Minipylväät
 - Pistorasiamoduulit
- Energiatehokas liiketunnistinvalaistus
 - PIR-valaisimet
 - tutkavalaisimet
- EnstoNet –jakeluverkko
- Ryhmäkeskukset pistoliitinlähdöllä

Sähköinen silmäys toimistoon

Ensto Workpoint



Ensto Workpointin valikoimasta löydät ja valitset yhdellä silmäyksellä tyylikkää ja helposti muunneltavien ratkaisujen toimiston kaikkiin tiloihin ja tarpeisiin. Hiirtä klikkaamalla.

Vapaasti seisovat pistorasiapylväät

- Helppo valita laajasta valikoimasta
- Myös asiakaskohtaiset sovellukset
- Huoliteltu ulkonäkö, väri vaihtoehtoina valkoinen ja alumiini
- Halogeenivapaat johtosetit
- Useita kattokiinnitystapoja
- Omat syötöt normaali- ja datasähkölle
- Testatut tietoliikennekaapelit
- Saatavilla myös yksinkertaisena alastulopylväänä

Pistorasiamoduulit

- Kiinnitys työpöytään
- Normaali- ja datapistorasiat
- Myös vikavirtasuojakytkimellä
- Tietoliikennekaapeloinnille omat moduulit

Minipylväät

- Tiloihin, joihin ei haluta näköesteitä
- Pöydän alle esim. neuvotteluhuoneessa
- Pylväässä normaali- ja datapistorasiat
- Liitäntäkaapelointi putkittamalla lattiaan tai asennuslattiasta
- Liitoskaapelien kytkentä ruuviliittimin



Rakentavaa kokonaisajattelua

EnstoNet, ryhmäkeskukset ja liiketunnistinvalaistus

Ensto Workpoint kytkeytyy suoraan joustavaan EnstoNet asennusjärjestelmään.

Ensto Workpoint helpottaa omistajien ja käyttäjien lisäksi myös asentajien elämää, sillä se kytkeytyy suoraan suositettuun ja joustavaan EnstoNet -asennusjärjestelmään tai pistotulppaan.

Esivalmisteltu EnstoNet mahdollistaa nopeamman ja edullisemmän sekä työ- ja paloturvallisemmän kerrostason sähkönjakelun. Kokonaisuuteen kuuluvat lisäksi ryhmäkeskukset

EnstoNet -liitännällä sekä käytännöllinen, liikkeeseen reagoiva valaistuksenohjaus energiatehokkaine PIR- ja tutkavalaisimineen.

Kestävää muutosta

Enston kaikilla tuotteilla on pitkä elinkaari ja komponentit ovat uudelleen käytettäviä vuodesta – ja muutoksesta – toiseen.



Workpoint

Pistorasiapylväät, Pistorasiamoduulit

Ensto Workpoint -tuotteilla rakennat tyylikkää ja helposti muunneltavat ratkaisut toimiston kaikkiin sähköistystarpeisiin.



Ensto Workpoint helpottaa omistajien ja käyttäjien lisäksi myös asentajien elämää, sillä se kytkeytyy suoraan suosittuun ja joustavaan EnstoNet -asennusjärjestelmään tai pistotulppaan.

Pistorasiapylväät

Pistorasiapylväiden vakiotuotevalikoima löytyy esitteestämme.

Pistorasiapylväissämme voidaan muunnella:

- pistorasioiden lukumäärä ja sijainti
- pistorasioiden vakiovärit valkoinen tai anodisoitu alumiini
- pylvään korkeus
- pylvään vakiovärit valkoinen tai anodisoitu alumiini
- taipuisan suojaputken pituus
- liitoskaapelien tyyppi ja pituus
- EnstoNet -liitäntä tai Suko -liitäntä
- RJ45 tietoliikenneliittimien ja -kaapeleiden lukumäärä
- RJ45 tietoliikenneliittimien ja -kaapeleiden tyyppi rajoitetusti
- painonappi
- kytkin
- johdonsuojakatkaisija
- vikavirtasuojakytkin
- kaapelaukon koko ja sijainti

Pistorasiamoduulit

Pistorasiamoduuleiden rakenne mahdollistaa erilaisten räätälöityjen tuotteiden valmistamisen:

- pistorasioiden määrä ja sijoittelu
- pistorasioiden vakiovärit valkoinen tai anodisoitu alumiini
- RJ45 tietoliikenneliittimien ja -kaapeleiden määrä
- EnstoNet-liitäntöjen määrä ja tyyppi
- painonappi
- kytkin
- johdonsuojakatkaisija
- vikavirtasuojakytkin

Katso kotisivuiltamme pylvään määrittelylomake.

Työpisteen sähköistys

Tuotteet

Pistorasiapylväät

Vapaasti seisovat pistorasiapylväät muuttuviin tarpeisiin

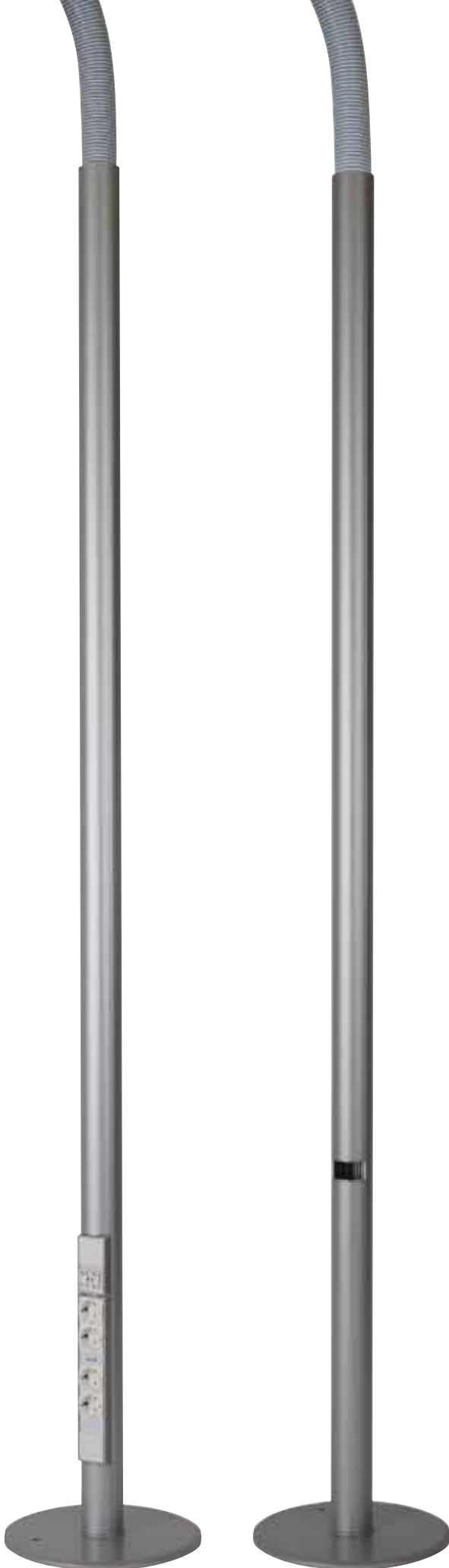
Data ja sähkö liikkuvat
tarpeen mukaan.

Helppo ratkaisu – suunnittele niin, että sähkö ja data liikkuvat aina sinne missä niitä milloinkin tarvitaan. Ensto Workpoint Pistorasiapylväät täydentävät EnstoNet-asennusjärjestelmää ja luovat yhdessä toimivimman tavan sähköistää toimisto muutoksiin mukautuvaksi ja tyylikkääksi.

Laaja mallivalikoima pistorasiapylväitä

Tutustu 12 mallia käsittävään valikoimaan valmiiksi varusteltuja 1-, 2- tai 4-puoleisia pistorasiapylväitä. Materiaalina alumiini ja väri vaihtoehtoina valkoinen (RAL9010) sekä anodisoitu alumiini.

Pistorasiapylväät seisovat vapaasti tukevalla jalustalla ja ne on helppo siirtää paikasta toiseen tarpeen mukaan. Pistorasiapylväät voidaan kiinnittää taipuisan suojaputken ja kiinnikkeen avulla alas laskettuun kattoon, valaisinriipustinkiskoon/kaapelihyllyyn tai betonikattoon. Ensto Workpoint soveltuu sekä uudisrakentamiseen että saneeraukseen.



Ominaisuudet:

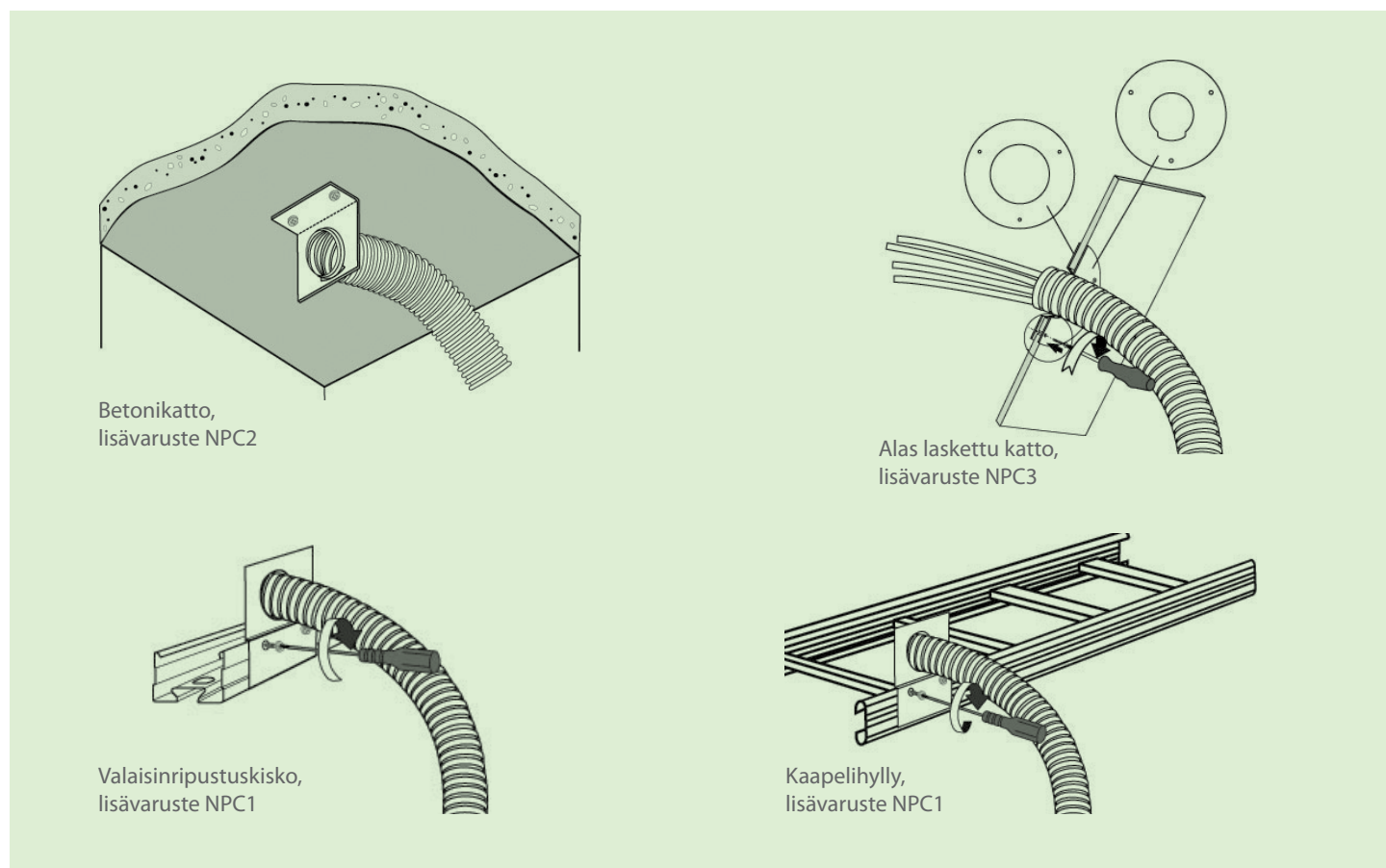
- Korkeus: 2250 mm jalustalla
- Materiaali: alumiini
- Väri: valkoinen (RAL9010) tai anodisoitu alumiini
- Halogeenivapaat johtosetit
- Rakenne: 1-, 2- tai 4-puoleinen
- Pistorasiat pöydän alapuolella
- Pylväs voidaan kiinnittää jalustaan kahteen eri kohtaan. Jalusta kuuluu toimitukseen.
- Taipuisa 1,5 m suojaputki liitoskaapelien suojaamiseen
- Kuormitettavuus 10A/syöttö
- 3 x1,5 mm² liitoskaapeli, S05Z1Z1-F
- Testatut tietoliikennekaapelit, CAT6, UTP ja CAT6, S/FTP



Pistorasiapylväät

Tekniset tiedot

Taipuisan suojaputken liitostavat



Pistorasiapylvään lisävarusteet

| LISÄVARUSTE | TYYPPI | SNRO | KUVAUS |
|--------------------------------------|---------------|-----------|-------------------------------------------------------------------------------------------------------|
| Vaihevalinta-adapteri, L1, valkoinen | NAL531T15002 | 19 321 61 | Johtosetti 1-vaiheisen laitteen liittämiseen 3-vaiheiseen haaroittimeen. Pituus 0,2 m. |
| Vaihevalinta-adapteri, L1, musta | NAL531T15002B | 19 321 62 | Johtosetti 1-vaiheisen laitteen liittämiseen 3-vaiheiseen haaroittimeen. Pituus 0,2 m. |
| Vaihevalinta-adapteri, L2, valkoinen | NAL532T15002 | 19 321 63 | Johtosetti 1-vaiheisen laitteen liittämiseen 3-vaiheiseen haaroittimeen. Pituus 0,2 m. |
| Vaihevalinta-adapteri, L2, musta | NAL532T15002B | 19 321 64 | Johtosetti 1-vaiheisen laitteen liittämiseen 3-vaiheiseen haaroittimeen. Pituus 0,2 m. |
| Vaihevalinta-adapteri, L3, valkoinen | NAL533T15002 | 19 321 65 | Johtosetti 1-vaiheisen laitteen liittämiseen 3-vaiheiseen haaroittimeen. Pituus 0,2 m. |
| Vaihevalinta-adapteri, L3, musta | NAL533T15002B | 19 321 66 | Johtosetti 1-vaiheisen laitteen liittämiseen 3-vaiheiseen haaroittimeen. Pituus 0,2 m. |
| Sukoadapteri, valkoinen | NALS3T25002 | 19 321 76 | Johtosetti EnstoNet-liitännäisen laitteen liittämiseksi suko pistorasiaan. Pituus 0,2 m. |
| Sukoadapteri, valkoinen | NALS3T25010 | 19 321 77 | Johtosetti EnstoNet-liitännäisen laitteen liittämiseksi suko pistorasiaan. Pituus 1,0 m. |
| Sukoadapteri, valkoinen | NALS3T25050 | 19 321 78 | Johtosetti EnstoNet-liitännäisen laitteen liittämiseksi suko pistorasiaan. Pituus 5,0 m. |
| Hyllykiinnike, valkoinen | NPC1 | 14 042 97 | Kiinnike pistorasiapylvään taipuisan suojaputken kiinnittämiseksi valaisinkiskoon tai kaapelihyllyyn. |
| Kattokiinnike, valkoinen | NPC2 | 14 042 98 | Kiinnike pistorasiapylvään taipuisan suojaputken kiinnittämiseksi esimerkiksi betonikattoon. |
| Kattokehys, valkoinen | NPC3 | 14 042 99 | Kiinnike pistorasiapylvään taipuisan suojaputken kiinnittämiseksi alaslaskettuun kattoon. |

1-puoleiset pistorasiapylväät

Valkoiseksi maalattu alumiini (RAL9010)

| VARUSTUS | NPWE1404X1 | NPWE1602X1 | NPWE1444X1 | NPWE1334X2 |
|------------------------------------------------------|------------|------------|------------|------------|
| Sähkönumero | 14 043 07 | 14 042 91 | 14 042 89 | 14 042 85 |
| Pistorasiat pöytäpinnan alapuolella (normaali sähkö) | 4 | 6 | 4 | 3 |
| Pistorasiat pöytäpinnan alapuolella (datasähkö) | | | 4 | 3 |
| RJ45-tietoliikene liittimet CAT6, UTP | 4 | | 4 | 4 |
| RJ45-tietoliikene liittimet CAT6, S/FTP | | 2 | | |
| Tietoliikennevarasiat | | 2 | | |
| Liitoskaapeli pituus (m) | 4,2 | 6,2 | 4,2 | 4,2 |

Alumiini (anodisoitu alumiini)

| VARUSTUS | NPWE1404X1 | NPWE1602X1 | NPWE1444X1 | NPWE1334X2 |
|------------------------------------------------------|------------|------------|------------|------------|
| Sähkönumero | 14 043 06 | 14 042 90 | 14 042 88 | 14 042 84 |
| Pistorasiat pöytäpinnan alapuolella (normaali sähkö) | 4 | 6 | 4 | 3 |
| Pistorasiat pöytäpinnan alapuolella (datasähkö) | | | 4 | 3 |
| RJ45-tietoliikene liittimet CAT6, UTP | 4 | | 4 | 4 |
| RJ45-tietoliikene liittimet CAT6, S/FTP | | 2 | | |
| Tietoliikennevarasiat | | 2 | | |
| Liitoskaapeli pituus (m) | 4,2 | 6,2 | 4,2 | 4,2 |

2-puoleiset pistorasiapylväät

Valkoiseksi maalattu alumiini (RAL9010)

| VARUSTUS | NPWE2402X1 |
|------------------------------------------------------|------------|
| Sähkönumero | 14 043 09 |
| Pistorasiat pöytäpinnan alapuolella (normaali sähkö) | 4+4 |
| Pistorasiat pöytäpinnan alapuolella (datasähkö) | |
| RJ45-tietoliikene liittimet CAT6, UTP | 2+2 |
| Tietoliikennevarasiat | |
| Liitoskaapeli pituus (m) | 4,2 |

Alumiini (anodisoitu alumiini)

| VARUSTUS | NPWE2402X1 |
|------------------------------------------------------|------------|
| Sähkönumero | 14 043 08 |
| Pistorasiat pöytäpinnan alapuolella (normaali sähkö) | 4+4 |
| Pistorasiat pöytäpinnan alapuolella (datasähkö) | |
| RJ45-tietoliikene liittimet CAT6, UTP | 2+2 |
| Tietoliikennevarasiat | |
| Liitoskaapeli pituus (m) | 4,2 |

4-puoleiset pistorasiapylväät

Valkoiseksi maalattu alumiini (RAL9010)

| VARUSTUS | NPWE4402X1 |
|------------------------------------------------------|------------|
| Sähkönumero | 14 043 11 |
| Pistorasiat pöytäpinnan alapuolella (normaali sähkö) | 4+4+4+4 |
| Pistorasiat pöytäpinnan alapuolella (datasähkö) | |
| RJ45-tietoliikene liittimet CAT6, UTP | 2+2+2+2 |
| Tietoliikennevarasiat | |
| Liitoskaapeli pituus (m) | 4,2 |

Alumiini (anodisoitu alumiini)

| VARUSTUS | NPWE4402X1 |
|------------------------------------------------------|------------|
| Sähkönumero | 14 043 10 |
| Pistorasiat pöytäpinnan alapuolella (normaali sähkö) | 4+4+4+4 |
| Pistorasiat pöytäpinnan alapuolella (datasähkö) | |
| RJ45-tietoliikene liittimet CAT6, UTP | 2+2+2+2 |
| Tietoliikennevarasiat | |
| Liitoskaapeli pituus (m) | 4,2 |

Minipylyvät

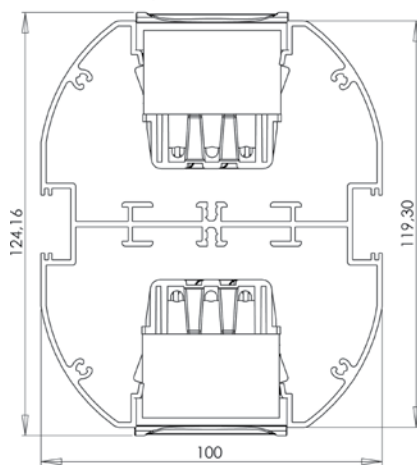
Tiloihin, joihin ei haluta näköesteitä

Minipylyvät voidaan sijoittaa siististi pöydän alle.

Minipylyväitä erilaisiin tarpeisiin

Kaksi kokoa, 630 mm mini ja vielä minimi 360 mm. Samassa pylyvässä on mukana sekä normaalit että datapistorasiat. Liitäntäkaapelointi tehdään putkittamalla lattiaan tai suoraan asennuslattiasta. Liitoskaapelien kytkeminen tehdään ruuviliittimiin.

Matalat, kaksipuoleiset alumiiniset minipylyvät voit piilottaa lähes näkymättömiin. Esimerkiksi pöydän alle neuvotteluhuoneisiin.



Ominaisuudet:

Korkeus: 360 mm tai 630 mm
 Materiaali: alumiini
 Väri: anodisoitu alumiini
 Rakenne: 2-puoleinen



| VARUSTUS | NM32220 | NM32201 | NM64420 | NM64401 |
|-----------------------------------------------------------------|-----------|-----------|-----------|-----------|
| Sähkönumero | 14 042 51 | 14 042 50 | 14 042 53 | 14 042 52 |
| Korkeus | 360 | 360 | 630 | 630 |
| 1-puoleinen/2-puoleinen | 2 | 2 | 2 | 2 |
| Väri | AL | AL | AL | AL |
| Pistorasioiden määrä (normaali sähkö) | 2+2 | 2+2 | 4+4 | 4+4 |
| Pistorasioiden määrä (datasähkö) | 2+2 | 2+2 | 4+4 | 4+4 |
| Varaus RJ45 tietoliikenneliittimille | 1+1 | - | 1+1 | - |
| Läpivientiaukko ja vedenpoistin RJ45 tietoliikennekaapelille | - | 1+1 | - | 1+1 |

Pistorasiamoduulit

Yksinkertaista ja joustavaa asennettavuutta

Helposti työpöytään
kiinnitettävä ratkaisu.

Enston pistorasiamoduulien avulla ratkaiset edullisesti ja helposti toimiston työpisteiden sähköistyksen.

Pöytään kiinnitettävä moduuli pitää johdot siististi nipussa ja on suoraan liitettävissä esivalmisteltuun EnstoNet -asennusjärjestelmään.

Pistorasiamoduulit normaali- ja datasähköllä sekä tietoliikenneliittimillä

Moduulivalikoima koostuu laitteista, joissa on pistorasiat vain normaalille sähkölle tai yhdistelmistä, joissa on sekä normaali- että datasähkö. Materiaalina kaikissa pistorasiamoduuleissa on anodisoitu harmaa alumiini tai valkoinen PVC.

Pistorasiamoduulit vikavirtasuojakytkimellä

Pistorasiamoduuleja on saatavilla myös esi-asennetulla vikavirtasuojakytkimellä.

Data-pistorasiamoduulit

Tietoliikennekaapeloinnille on valikoimassa omat moduulinsa, joko tyhjällä rasialla tai esi-asennetuilla RJ45-tietoliikenneliittimillä ja kaapeleilla (CAT6, UTP).

Kaapelien pituus on 7,5 m. Tyhjiin rasioihin sopivat 45 mm x 45 mm johtokanaviin tarkoitetut RJ45- etulevyt. Huomioi etulevyn valinnassa, että kaapeli mahtuu kulkemaan rasiassa.



Pistorasiamoduulit normaali- ja datasähköllä sekä tietoliikenneliittimillä

| VARUSTUS | Alu PVC | NSA22 NSP22 | NSA30 NSP30 | NSA33 NSP33 | NSA40 NSP40 | NSA42 NSP42 | NSA44 NSP44 | NSA60 NSP60 | NSA952 |
|---------------------------------------|------------|------------------------|------------------------|------------------------|------------------------|------------------------|------------------------|------------------------|-----------|
| Sähkönumero | Alu PVC | 14 042 54 14 042 65 | 14 042 55 14 042 66 | 14 042 57 14 042 67 | 14 042 58 14 042 68 | 14 042 61 14 042 71 | 14 042 62 14 042 72 | 14 042 63 14 042 73 | 14 043 12 |
| Pistorasioiden määrä (normaali sähkö) | | 2 | 3 | 3 | 4 | 4 | 4 | 6 | 9 |
| Pistorasioiden määrä (datasähkö) | | 2 | | 3 | | 2 | 4 | | 5 |
| RJ45 tietoliikenneliittimien määrä | | | | | | | | | 2 |

Pistorasiamoduuleihin sopivia johtosettejä löytyy EnstoNet-esitteistä tai Enston www-sivuilta.

Pistorasiamoduulit vikavirtasuojakytkimellä

| VARUSTUS | Alu PVC | NSA30R | NSA40R NSP40R | NSA41R NSP41R | NSA60R |
|---------------------------------------|------------|-----------|------------------------|------------------------|-----------|
| Sähkönumero | Alu PVC | 14 042 56 | 14 042 59 14 042 69 | 14 042 60 14 042 70 | 14 042 64 |
| Pistorasioiden määrä (normaali sähkö) | | 3 | 4 | 4 | 6 |
| Pistorasioiden määrä (datasähkö) | | | | | |
| RJ45 tietoliikenneliittimien määrä | | | | | |
| Vikavirtasuojakytkin 30mA | | x | x | x | x |



Data pistorasiamoduulit

| VARUSTUS | Alu PVC | NDA20 NDP20 | NDA40 NDP40 | NDA21 NDP21 | NDA41 NDP41 |
|-------------------------------------------------|------------|------------------------|------------------------|------------------------|------------------------|
| Sähkönumero | Alu PVC | 14 042 78 14 042 74 | 14 042 80 14 042 76 | 14 042 79 14 042 75 | 14 042 81 14 042 77 |
| Tyhjien rasioiden määrä | | 1 | 2 | | |
| RJ45 tietoliikenneliittimien ja kaapelien määrä | | | | 2 | 4 |



NDA20



NDA41

Lisävarusteet

- NSC1 Moduulin kiinnikepari, pvc
- NSC2 Peitekansi, harmaa
- NSC3 Peitekansi, valkoinen
- NSC4 Moduulin kiinnikepari, metalli
- NSC5 Moduulin kiinnikepari



Räätälöidyt tuotteet

Laajasta vakiotuotevalikoimasta asiakkaat löytävät pääsääntöisesti tuotteet omiin ratkaisuihinsa.

Sähkölaiteliitännöissä ja syötöissä tulee kuitenkin tilanteita, joissa vakiotuotteiden sijaan tarvitaan räätälöityjä tuotteita. Autamme ratkaisun löytymisessä.



Haaroitus ja kytkentäkotelot

Monipuolinen sähköverkon haaroittaminen tai valaisinten ohjaamiseen tarkoitetut kotelot voidaan tehdä erilaisilla liittimillä, kytkennöillä ja muunnoksilla;

- eri yhdistelmillä 2- , 3- ja 5-napaisia liittimiä
- sähkönsyöttöön valkoisilla ja mustilla liittimillä
- ohjauksiin sinisillä ja harmailla liittimillä
- syötön ja ohjauksen yhdistelmäkoteloit
- erilaiset sisäiset kytkennät

Johtosarjat

Vakiotuotteiden lisäksi valmistamme asiakkaille räätälöityjä johtosarjoja sähkölaitteiden liitännään tai sisäisiin kytkentöihin. Johtosarjoissa voidaan muunnella;

- pituus
- vapaan pään kuorinnat
- johdinkenkä

Ohjausyksiköt

Ohjausyksikön kotelorakenne mahdollistaa suunnittelijan hankekohtaisesti määrittelemiä ohjausratkaisuja pistoliitinasennuksissa. Suunnittelija määrittelee haluamansa ohjaustoiminnot. Ratkaisun toteutus ja valmistettavuus selvitetään suunnittelijan tekemän suunnitelman pohjalta. Ohjauskotelo voi sisältää;

- johdonsuojakatkaisijoita
- vikavirtasuojia
- kontaktoreita
- väyläohjauskomponentteja (DALI, KNX)
- energiamittareita

Käyttökohteet

Käytännön esimerkkejä

Neuvotteluhuone

Neuvottelupöydän sähköistys pistorasiamoduuleilla

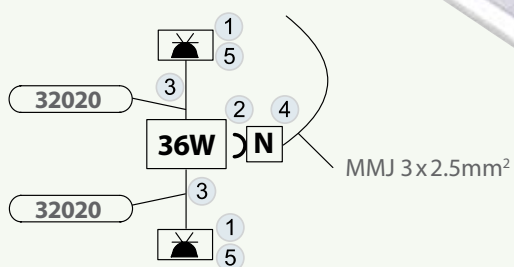
Ensto Workpoint mukautuu tyylikkäästi neuvotteluhuoneeseen.

Toteutus

Ensto Workpointin ratkaisulla voit tehdä johdotuksesta tyylikkäästi lähes näkymättömän. Pistorasiat ovat hyvin saavutettavissa pöydän ääressä. Pistorasiapalkit kiinnitetään pöytään erillisillä kiinnikkeillä.



Kytentäkaavio



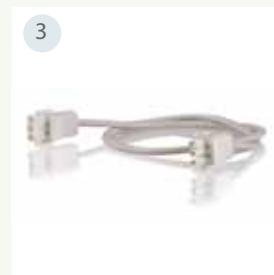
Ensto Workpoint ja EnstoNet -tuotteet



NSA60



NAD36.W



NAL330XXXXXX

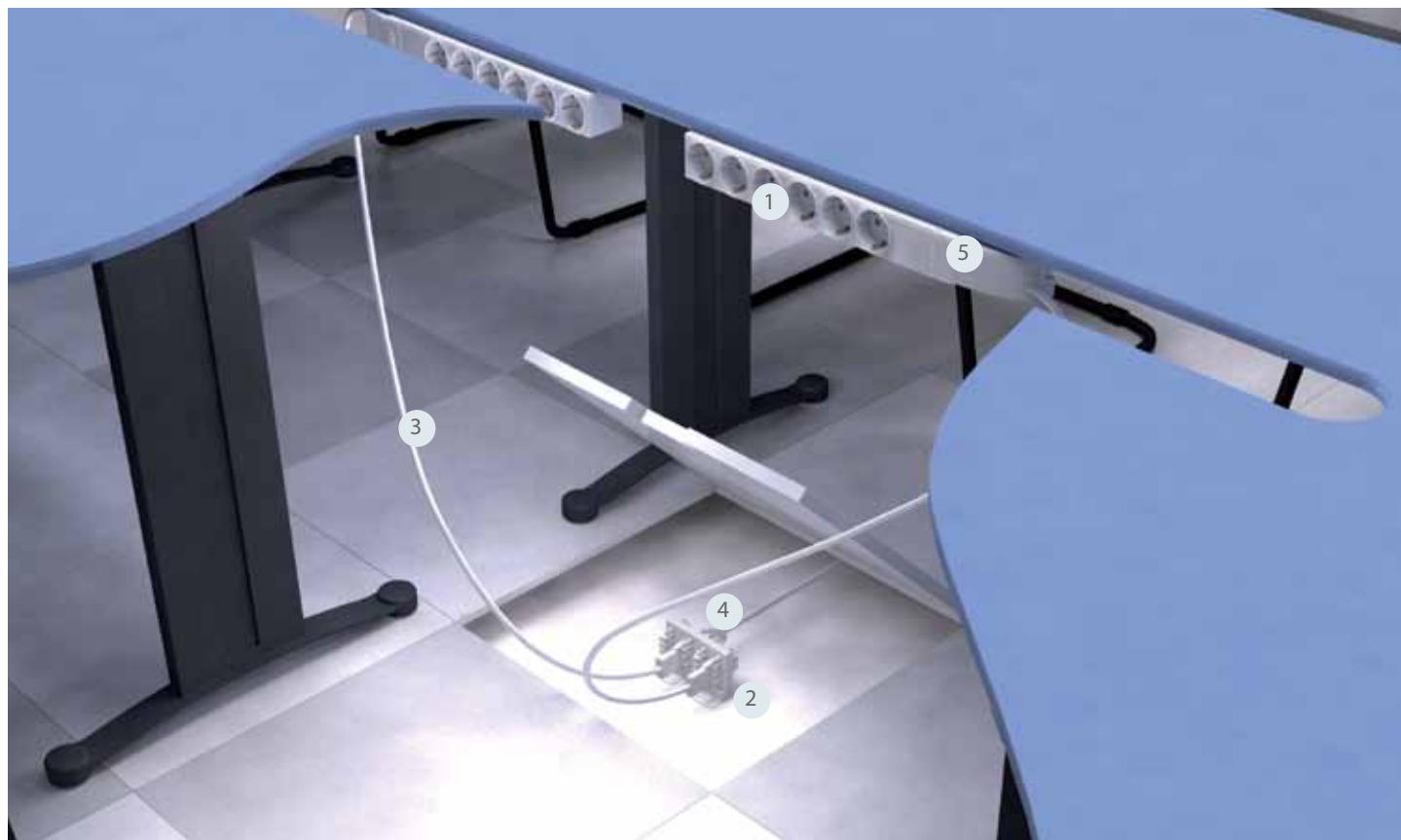


NAC32S.W



NSC2

Asentaminen



Konttorihuone

Työpisteen sähköistys 1-puoleisella pistorasiapylväällä

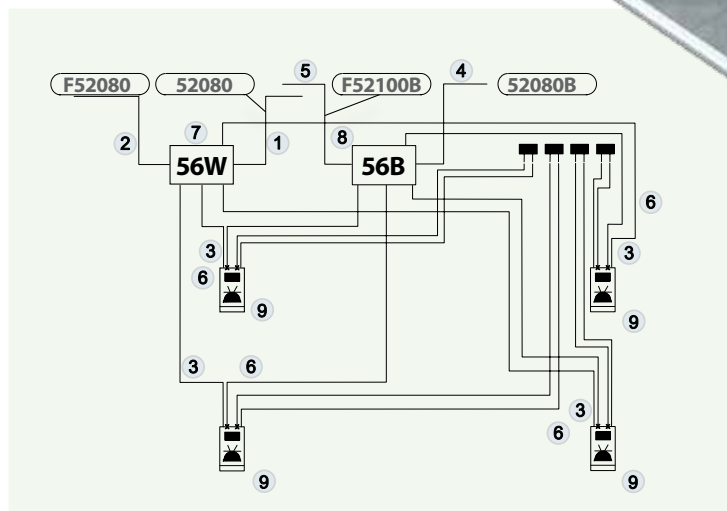
Ensto Workpoint on joustava ratkaisu muunneltavaan toimitilaan.

Toteutus

Työpisteen sähköistys on toteutettu 1-puoleisten pistorasiapylväiden avulla. Toteutus onnistuu nopeasti ja ratkaisu on muuntojoustava. Johdotus kahdella 1-vaiheisella syötöllä, normaali ja varmennettu verkko erikseen.



Kytkäkaavio



Ensto Workpoint ja EnstoNet -tuotteet



NAL550XXXXX



NAL150XXXXX



Johtosetti kuuluu pylvään varustukseen. Vapaa pituus 4,5 m tai 6,5 m pylväsmallista riippuen.



NAL550XXXXB



NAL150XXXXB



Johtosetti kuuluu pylvään varustukseen. Vapaa pituus 4,5 m tai 6,5 m pylväsmallista riippuen.



NAD56.W

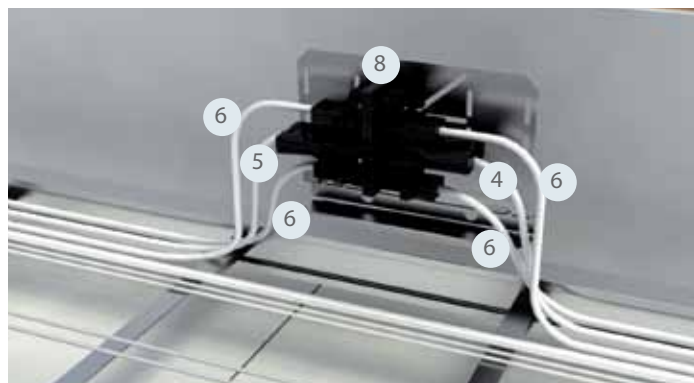
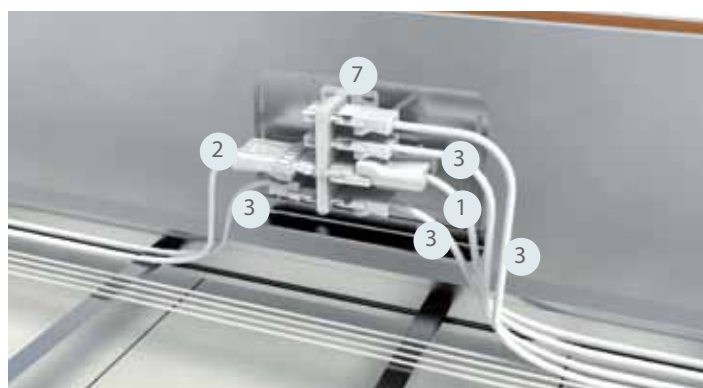


NAD56.B

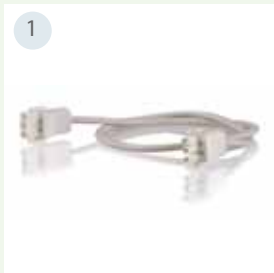


NPWE1402X1

Asentaminen



Ensto Workpoint ja EnstoNet -tuotteet



NAL330XXXXXX



NAL330XXXXXB



Johtosetti kuuluu pylvään varustukseen. Vapaa pituus 4,5 m tai 6,5 m pylväsmallista riippuen.



Johtosetti kuuluu pylvään varustukseen. Vapaa pituus 4,5 m tai 6,5 m pylväsmallista riippuen.



NAD3.W



NAD3.B



RJ45-tietoliikennekaapelit kuuluvat pylvään varustukseen. Vapaa pituus 4,5 m tai 7 m pylväsmallista riippuen.



NPAE2402X1



NPAE4402X1

Asentaminen



Maisemakonttori

Työpisteen sähköistys pistorasiamoduuleilla

Ensto Workpoint soveltuu erinomaisesti myös maisemakonttoriin.

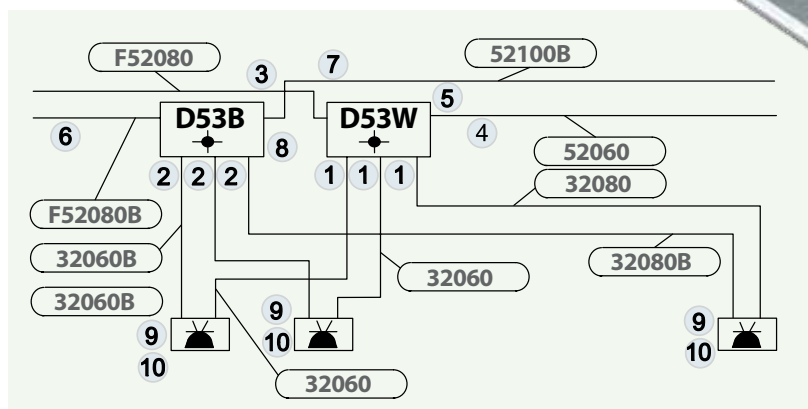
Toteutus

Yhdistelemällä erilaisia Ensto Workpoint -ratkaisuja räätälöit maisemakonttorin sähköistys sen monia tarpeita ja jatkuvia muutoksia vastaavaksi. Oheisessa maisemakonttorissa on käytetty pistorasiamoduuleja.

Ensto Workpoint soveltuu erinomaisesti maisemakonttoriin, missä työpisteiden sähköistys ja sen rakentaminen on haastavaa.



Kytkenkäkaavio



Ensto Workpoint ja EnstoNet -tuotteet



NAL330XXXXXX



NAL330XXXXXB



NAL150XXXXXX



NAL550XXXXXX



NAJDM53



NAL150XXXXXB



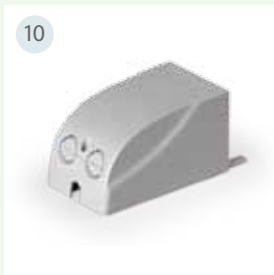
NAL550XXXXXB



NAJDM53.B



NSA22



NSC2

Asentaminen





Saves Your Energy

Ensto Finland Oy
Ensio Miittisen katu 2, PL77
06101 Porvoo
Vaihde 0204 76 21
Asiakaspalvelu 0200 29 005
Tekninen tuki 0200 29 009
ensto@ensto.com
www.ensto.com