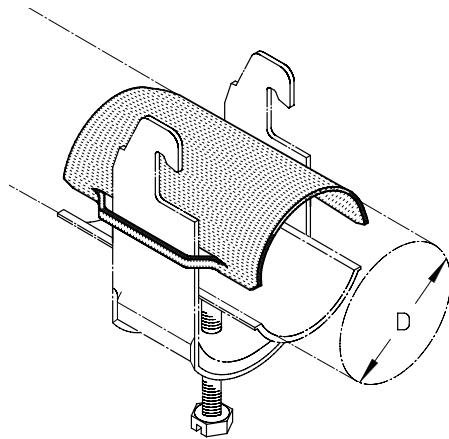
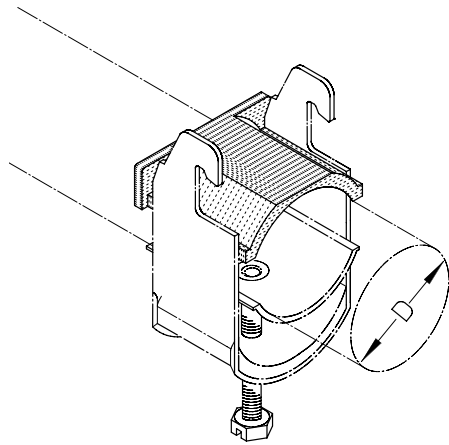
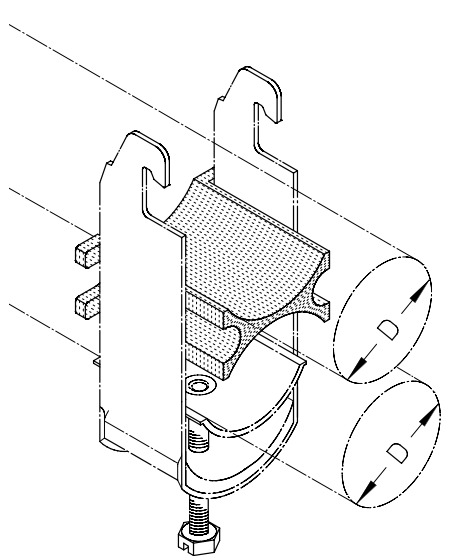


Wannen
Tubes
Plaques
Plaques

GW



DW



PE

	D	
	mm	kg/100
GW 12	9-12	0,12
GW 16	13-16	0,16
GW 20	17-20	0,26
GW 24	21-24	0,28
GW 28	25-28	0,32
GW 32	29-32	0,40

GW 36	33-36	0,44
GW 40	37-40	0,57
GW 48	41-48	0,66
GW 56	49-56	0,75
GW 64	57-64	0,95
GW 70	65-70	1,60

S

GW 76	71-76	6,00
GW 82	77-82	6,40
GW 88	83-88	6,80
GW 94	89-94	12,30
GW 100	95-100	13,20
GW 110	101-110	14,60
GW 120	111-120	16,30

GW 150	121-150	47,10
GW 175	151-175	67,20

PE

DW 14	9-14	0,13
DW 22	15-22	0,28
DW 30	23-30	0,60
DW 38	31-38	0,74
DW 48	39-48	0,85
DW 56	49-56	1,00



kg/100

