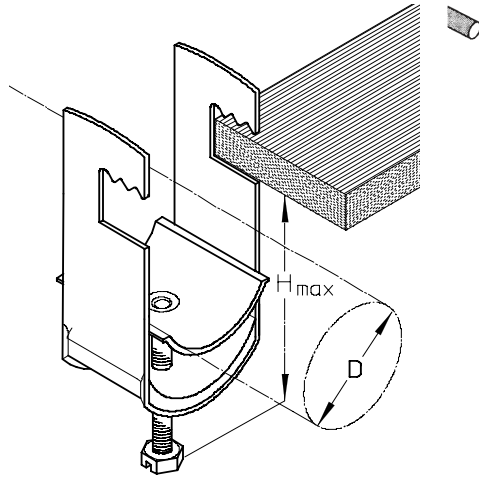





Kabelschellen
Cable clamps
Colliers pour câbles
Abrazaderas

K U



Z

	D	H _{max}	M		
	mm	mm	Nm	kg/100	
K 12 U	8-12	41	2,0	3,1	
K 16 U	12-16	46	2,0	3,4	
K 20 U	16-20	50	2,0	3,8	
K 24 U	20-24	54	2,0	4,3	
K 28 U	24-28	58	2,0	4,5	
K 32 U	28-32	63	2,0	7,1	
K 36 U	32-36	67	2,0	7,5	
K 40 U	36-40	71	2,0	8,1	
K 44 U	40-44	81	4,0	10,5	
K 48 U	44-48	85	4,0	10,8	
K 52 U	48-52	90	4,0	11,5	
K 56 U	52-56	94	4,0	12,2	
K 60 U	56-60	98	4,0	16,8	
K 64 U	60-64	102	4,0	17,4	
K 70 U	64-70	109	4,0	18,5	
K 76 U	70-76	113	4,0	24,8	
K 82 U	76-82	119	4,0	27,2	
K 88 U	82-88	125	4,0	28,3	
K 94 U	88-94	131	4,0	31,0	
K 100 U	94-100	137	4,0	33,6	
K 110 U	101-110	157	4,0	35,6	
K 120 U	111-120	167	4,0	38,4	
K 150 U	145-150	203	4,0	108,2	
K 175 U	170-175	228	4,0	133,1	
K 12/2 U	8-12	58	2,0	3,9	
K 16/2 U	12-16	67	2,0	4,4	
K 20/2 U	16-20	75	2,0	5,0	
K 24/2 U	20-24	84	2,0	5,7	
K 28/2 U	24-28	92	2,0	6,1	
K 32/2 U	28-32	101	2,0	9,7	
K 36/2 U	32-36	109	2,0	10,6	
K 40/2 U	36-40	117	2,0	11,5	
K 44/2 U	40-44	127	4,0	14,4	
K 48/2 U	44-48	135	4,0	14,9	
K 52/2 U	48-52	144	4,0	15,8	
K 56/2 U	52-56	152	4,0	17,0	
K 12/3 U	8-12	71	2,0	4,5	
K 16/3 U	12-16	85	2,0	5,4	
K 20/3 U	16-20	97	2,0	6,2	
K 24/3 U	20-24	110	2,0	7,1	
K 28/3 U	24-28	122	2,0	7,9	

